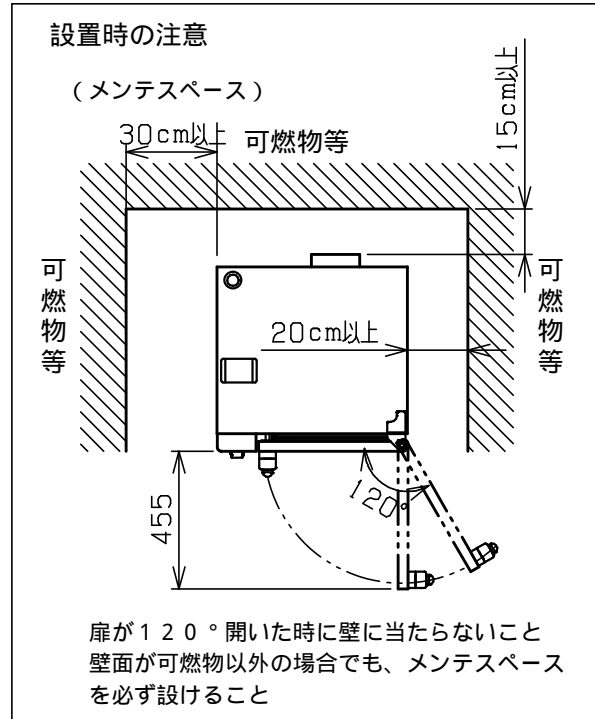
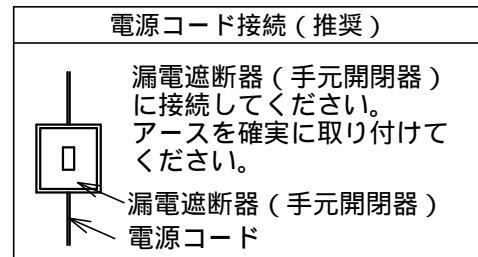
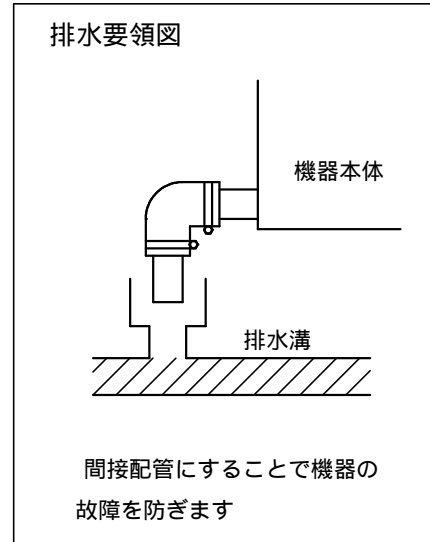
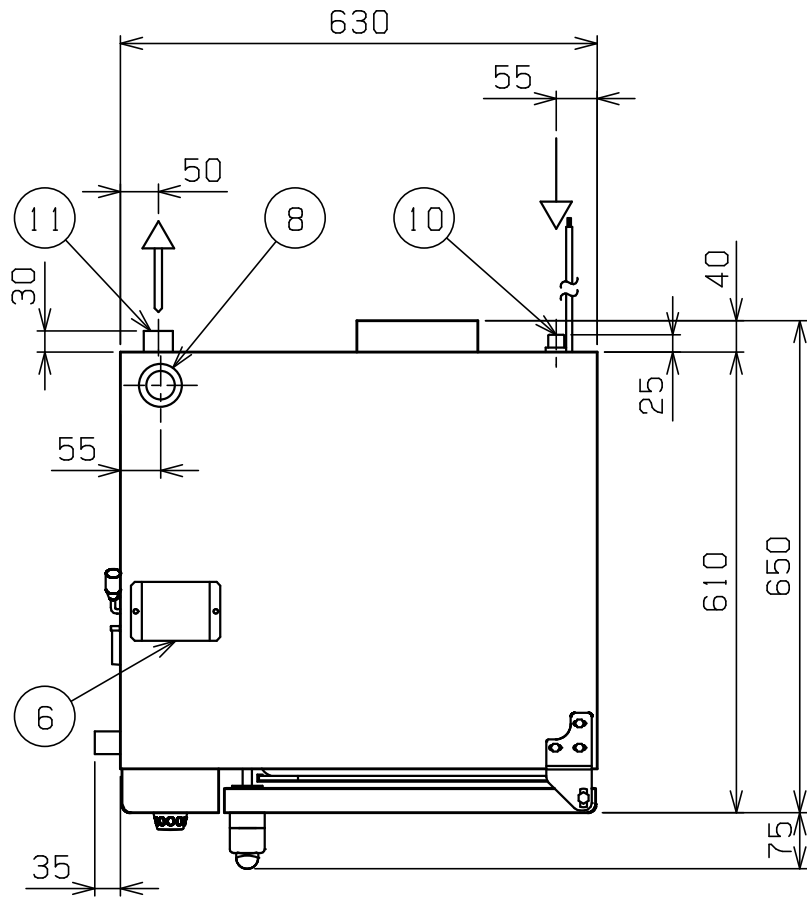
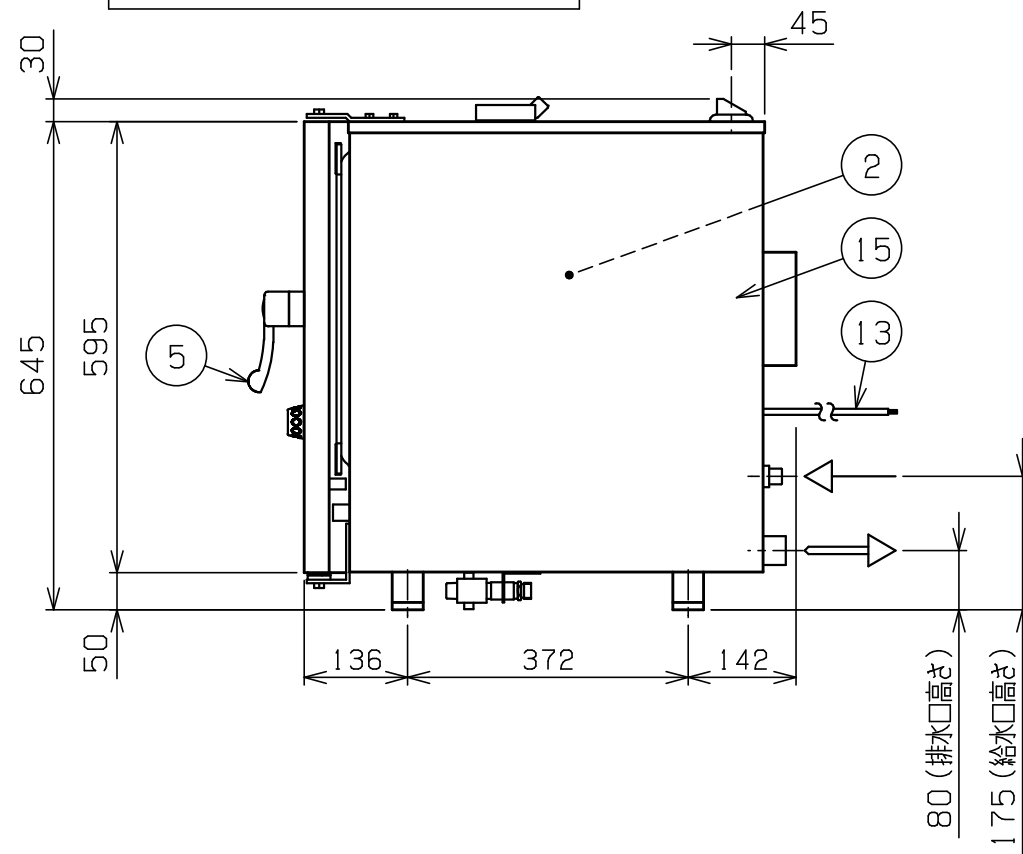
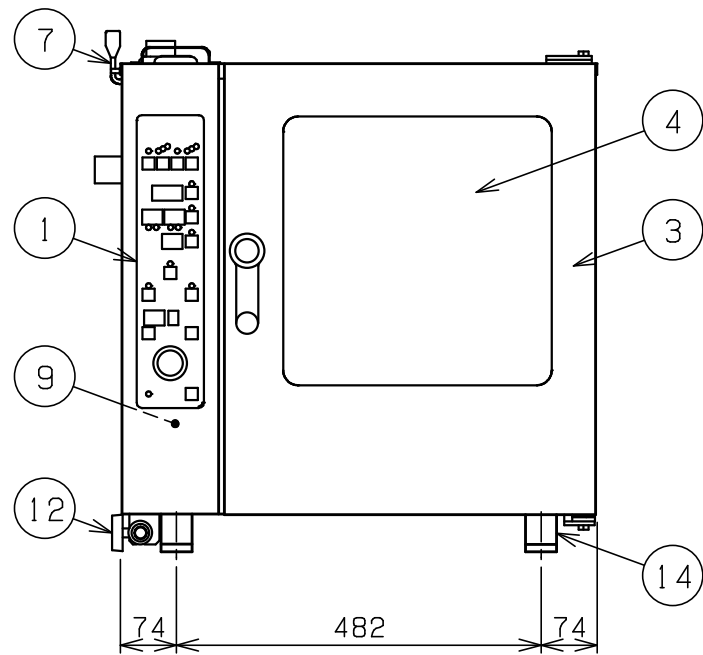


No.	品名 NAME	台数 QUANTITY	型式 MODEL	寸法 DIMENSION
	電気スーパースチーム		SSC-05MSCNU	



種類	スタンダ-ドシリ-ズ 浄軟水器付		
	間口	奥行	高さ
外形寸法	630	650	645
オープン庫内有効寸法	375 (W) × 419 (D) × 375 (H)		
庫内棚段数	5段 ピッチ60mm		
ホテルパン収納枚数	2 / 3 GN (深さ20mm) × 5		
定格電源	三相 200V 50 / 60Hz		
消費電力	4.3kW		
必要手元開閉器容量	15A		
安全装置	過熱・空焚き防止装置		
製品重量	84kg		
付属品	2 / 3 焼網 (3), 耐熱手袋 (1セット), 洗剤 (2ℓ), 洗剤スプレ-ガン (1), ハンドシャワ- (1), 減圧逆止弁 (1), 排水用シリコンエルボ 38用 (1), 浄軟水器 (1) : カ-トリッジ式		



部番	品名	材質	備考
1	操作パネル		
2	オープン庫内	SUS304	コ-ナ-部R加工
3	オープン扉	SUS304	No.4仕上 W=490
4	耐熱ガラス	強化ガラス	二重ガラス
5	扉取手	樹脂	
6	ダンパ-	シリコン	
7	ダンパ-ハンドル	SUS	
8	排気口	SUS304	38
9	蒸気発生装置	SUS304	
10	給水口(軟水用)		15A (G1/2)
11	排水口		38
12	バルブ(原水用)		15A (G1/2) (ハンドシャワ-用給水口)
13	電源コード		2m 2mm ² - 4芯
14	アジャスト	ABS	
15	本体	SUS304	No.4仕上

給水口・バルブは、15Aフレキシブルホース接続としてください。
 設置上の注意 熱機器の設置については安全の為、消防法の
 設置基準に従って設置してください。
 改善の為、仕様及び外観を予告なしに変更することがあります。

業務用総合厨房機器メーカー 株式会社マルゼン MARUZEN CO.,LTD.	変更事項 ALTERATION	尺度 SCALE 1/10	日付 DATE	図番 DRAWING No. 02918	工事名 TITLE	納品日 DATE OF DELIVERY
		検図 CHECK	設計 DESIGN	製図 DRAW	営業担当 CHARGE	図面名称 DRAWING CORD 電気スーパースチーム