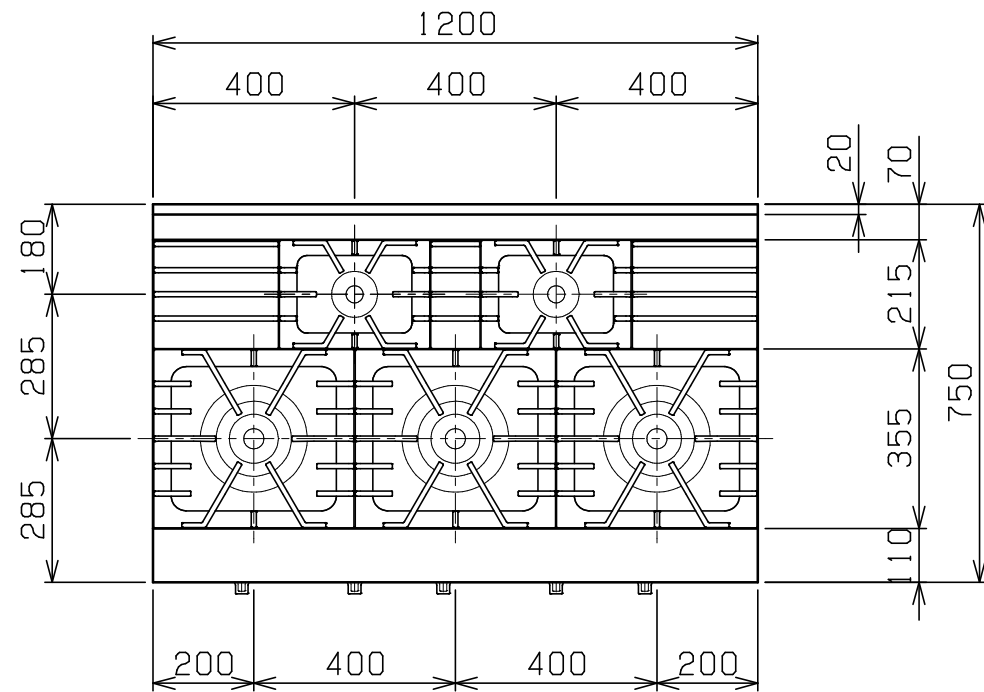
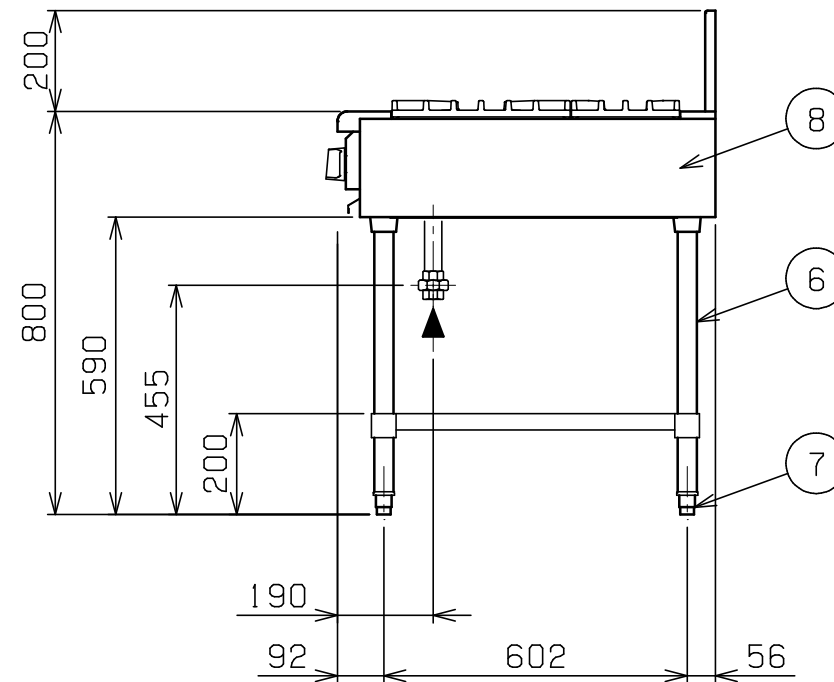
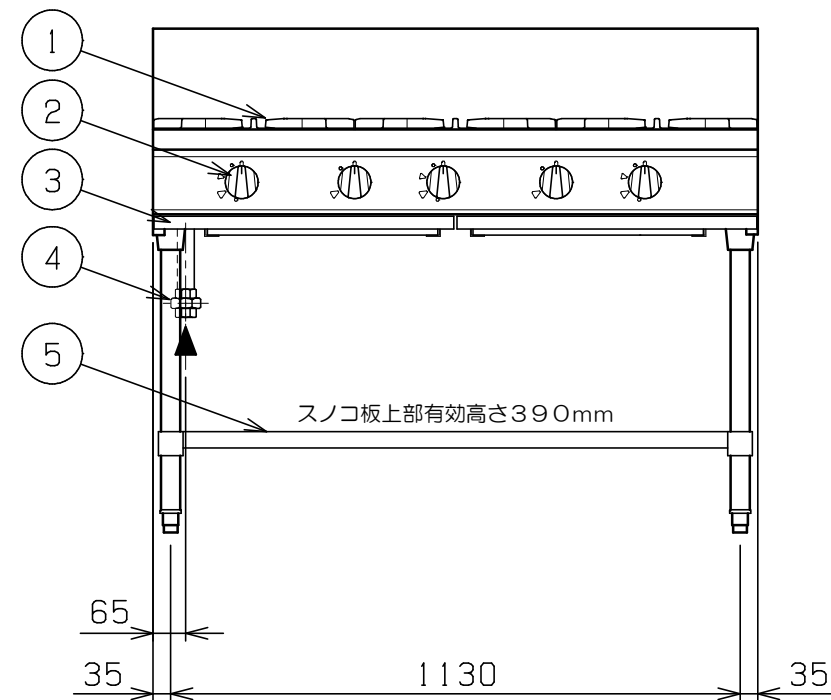


| No. | 品名 NAME | 台数 QUANTITY | 型式 MODEL | 寸法 DIMENSION |
|-----|-----------------|-------------|-----------|--------------|
| | NEWパワークックガステーブル | | RGT-1275C | |



| 種類 | 片面式 | | |
|--------|-------|-----------------------|-----|
| 外形寸法 | 間口 | 奥行 | 高さ |
| | 1200 | 750 | 800 |
| ガス消費量 | 都市ガス | 61.0kW (52,500kcal/h) | |
| | LPガス | 58.1kW (4.17kg/h) | |
| ガス接続口 | 都市ガス | 25A | |
| | LPガス | 25A | |
| バーナー種類 | 鋳鉄製 | ユニバーサルバーナー (φ190) × 3 | |
| | 鋳鉄製 | ユニバーサルバーナー (φ95) × 2 | |
| 製品重量 | 120kg | | |



| 部番 | 品名 | 材質 | 備考 |
|----|-------|--------|------------|
| 1 | ゴトク | FC | 黒塗装 |
| 2 | ガスコック | C3771 | 圧電式自動点火 |
| 3 | シル受 | SUS430 | |
| 4 | ガス接続口 | | 25A (ユニオン) |
| 5 | スノコ板 | SUS430 | No. 4仕上 |
| 6 | 脚 | SUS304 | φ38 |
| 7 | アジャスト | SUS304 | |
| 8 | 本体側板 | SUS430 | No. 4仕上 |

※ 設置上の注意 熱機器の設置については安全の為、消防法の設置基準に従って設置してください。
 ※ 改善の為、仕様及び外観を予告なしに変更することがあります。



変更事項 ALTERATION

尺度 SCALE
1/15

日付 DATE
.

図番 DRAWING No.
06184

工事名 TITLE

納品日 DATE OF DELIVERY

検図 CHECK

設計 DESIGN

製図 DRAW

営業担当 CHARGE

図面名称 DRAWING CORD

承認印 APPROVED

NEWパワークックガステーブル