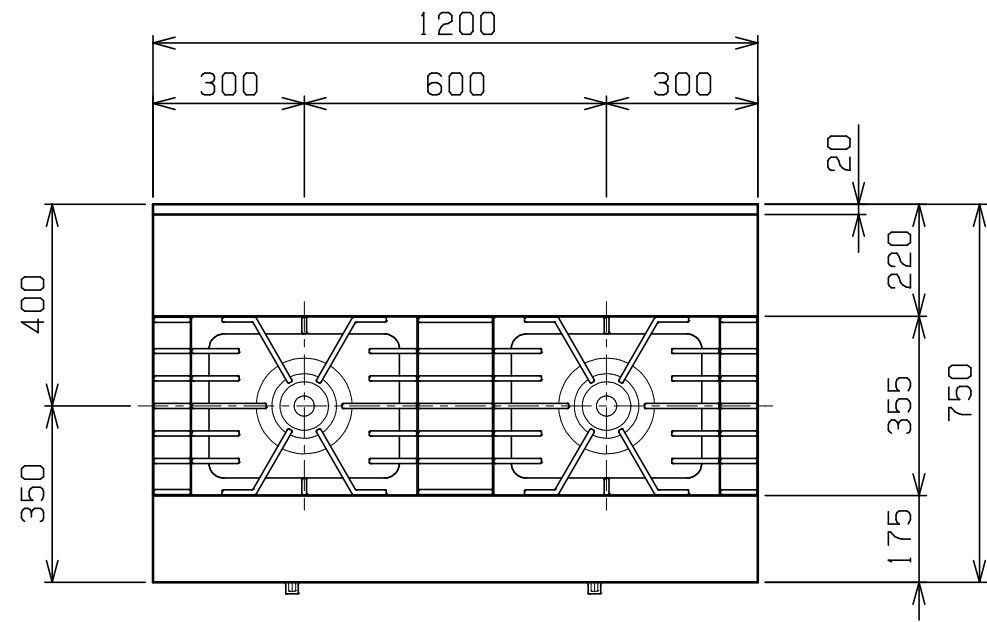
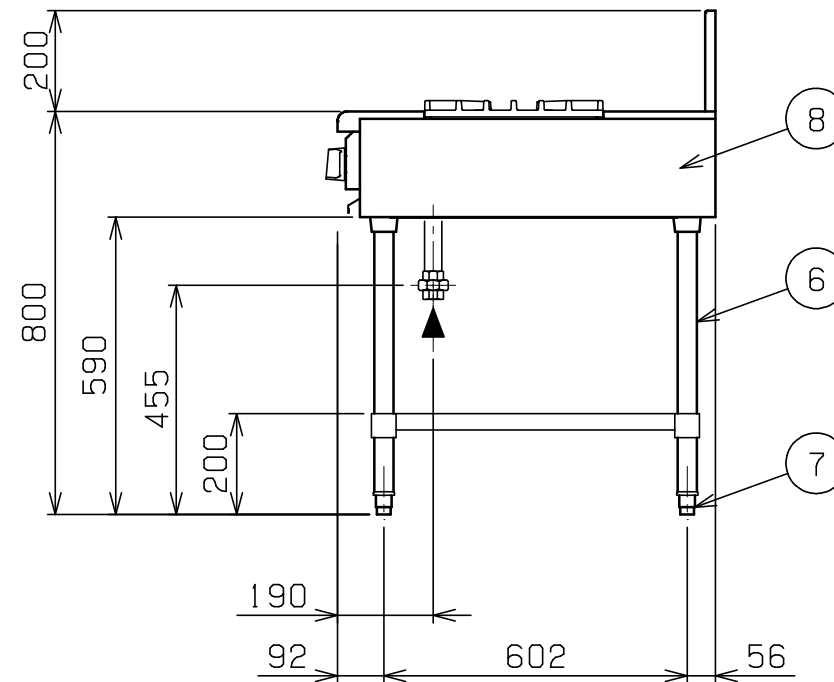
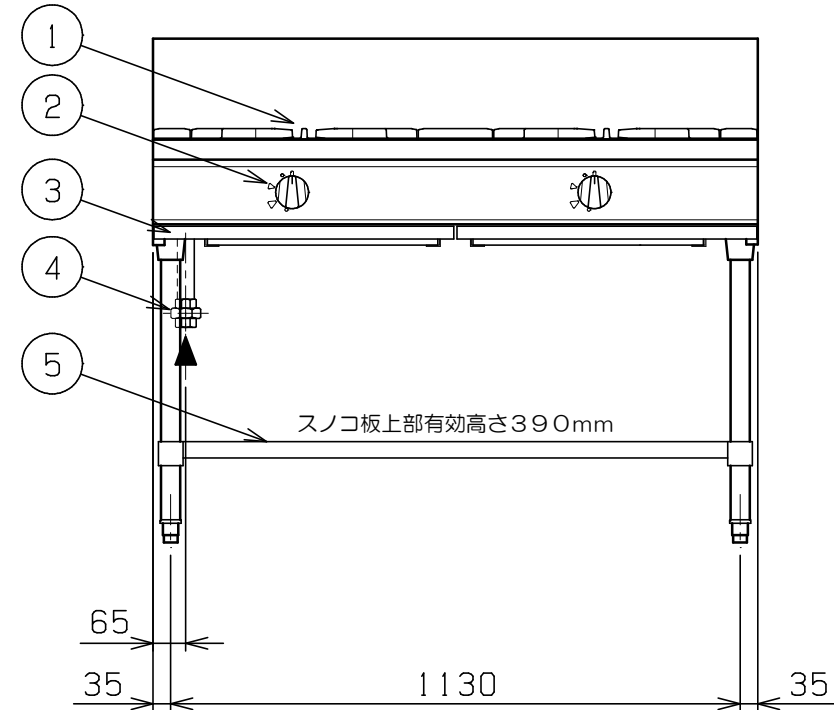


No.	品名 NAME	台数 QUANTITY	型式 MODEL	寸法 DIMENSION
	NEWパワークックガステーブル		RGT-1272C	



種類	片面式		
外形寸法	間口	奥行	高さ
	1200	750	800
ガス消費量	都市ガス	33.7kW (29,000kcal/h)	
	LPガス	32.6kW (2.33kg/h)	
ガス接続口	都市ガス	25A	
	LPガス	25A	
バーナー種類	鋳鉄製	ユニバーサルバーナー (φ190) × 2	
製品重量	101kg		



部番	品名	材質	備考
1	ゴトク	FC	黒塗装
2	ガスコック	C3771	圧電式自動点火
3	シル受	SUS430	
4	ガス接続口		25A (ユニオン)
5	スノコ板	SUS430	No. 4仕上
6	脚	SUS304	φ38
7	アジャスト	SUS304	
8	本体側板	SUS430	No. 4仕上

※ 設置上の注意 熱機器の設置については安全の為、消防法の設置基準に従って設置してください。  
 ※ 改善の為、仕様及び外観を予告なしに変更することがあります。



変更事項 ALTERATION

尺度 SCALE  
1/15

日付 DATE  
.

図番 DRAWING No.  
06183

工事名 TITLE

納品日 DATE OF DELIVERY

検図 CHECK

設計 DESIGN

製図 DRAW

営業担当 CHARGE

図面名称 DRAWING CORD

承認印 APPROVED

NEWパワークックガステーブル