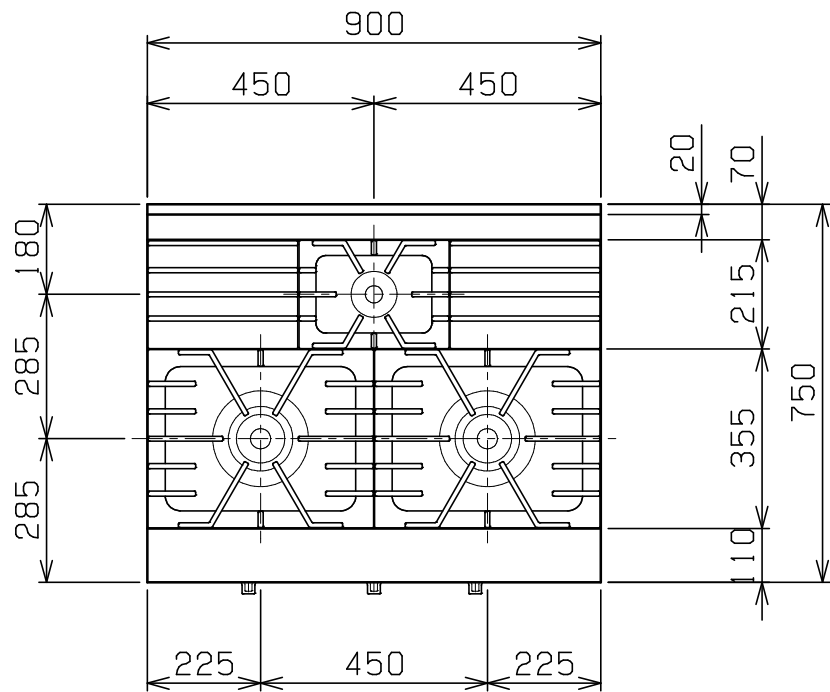
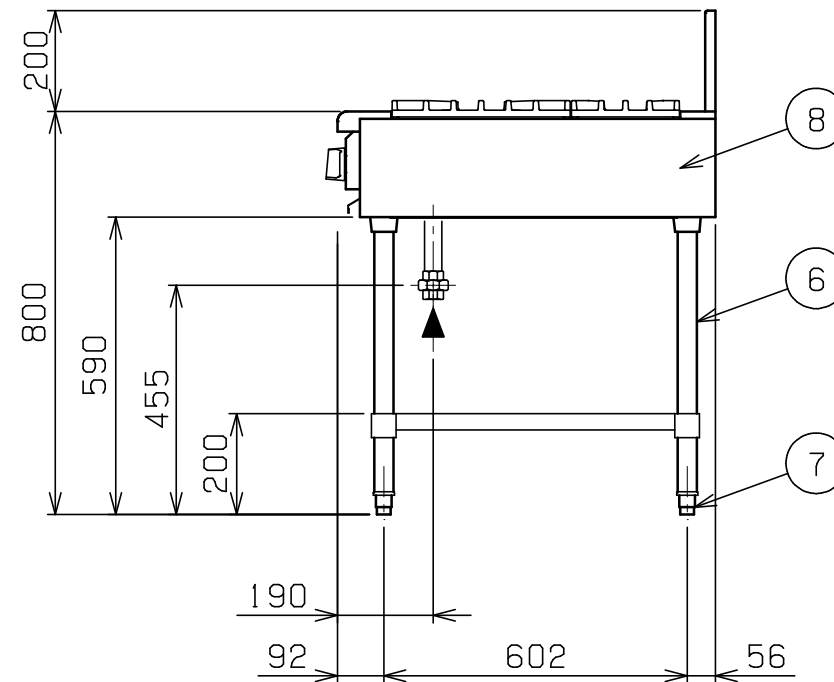
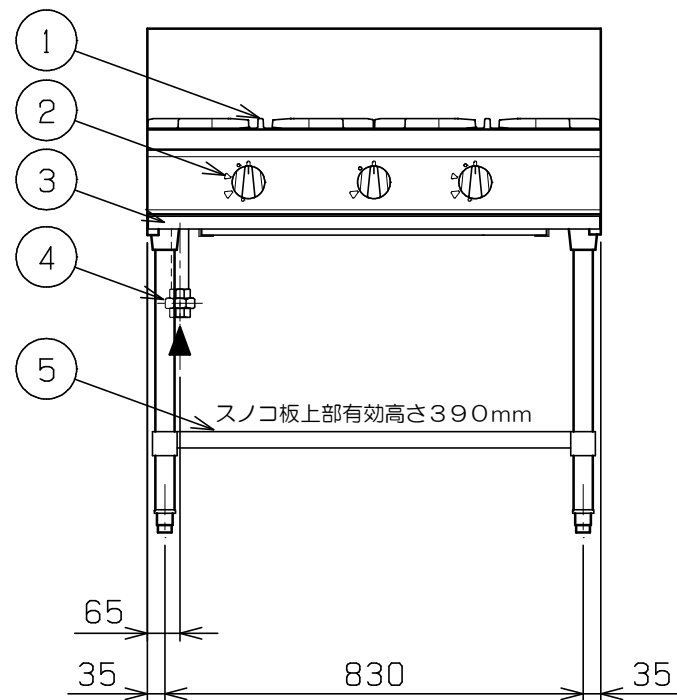


No.	品名 NAME	台数 QUANTITY	型式 MODEL	寸法 DIMENSION
	NEWパワークックガステーブル		RGT-0973C	



種類	片面式		
外形寸法	間口	奥行	高さ
	900	750	800
ガス消費量	都市ガス	39.0kW (33,500kcal/h)	
	LPガス	37.2kW (2.67kg/h)	
ガス接続口	都市ガス	25A	
	LPガス	25A	
バーナー種類	鋳鉄製	ユニバーサルバーナー (φ190) × 2	
	鋳鉄製	ユニバーサルバーナー (φ95) × 1	
製品重量	108kg		



部番	品名	材質	備考
1	ゴトク	FC	黒塗装
2	ガスコック	C3771	圧電式自動点火
3	シル受	SUS430	
4	ガス接続口		25A (ユニオン)
5	スノコ板	SUS430	No. 4仕上
6	脚	SUS304	φ38
7	アジャスト	SUS304	
8	本体側板	SUS430	No. 4仕上

※ 設置上の注意 熱機器の設置については安全の為、消防法の設置基準に従って設置してください。
 ※ 改善の為、仕様及び外観を予告なしに変更することがあります。



変更事項 ALTERATION	尺度 SCALE 1/15	日付 DATE .	図番 DRAWING No. 06177	工事名 TITLE	納品日 DATE OF DELIVERY
	検図 CHECK	設計 DESIGN	製図 DRAW	営業担当 CHARGE	承認印 APPROVED
				図面名称 DRAWING CORD NEWパワークックガステーブル	