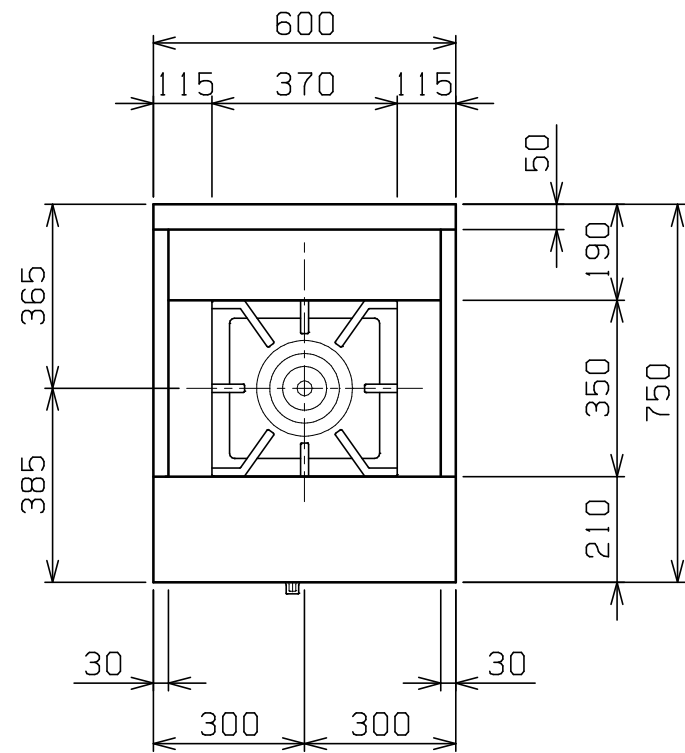
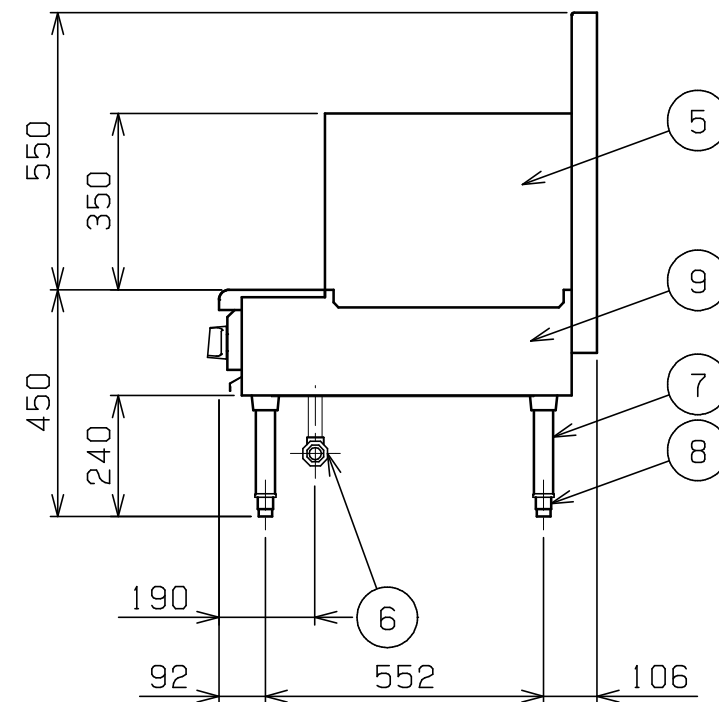
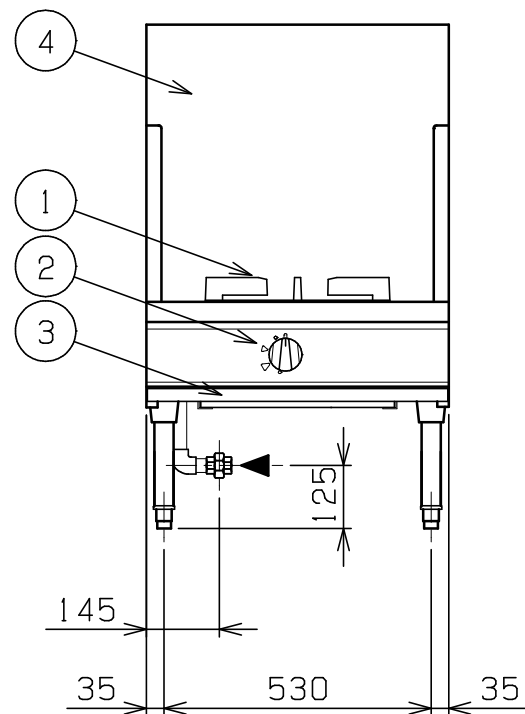


No.	品名 NAME	台数 QUANTITY	型式 MODEL	寸法 DIMENSION
	NEWパワークックスープレンジ		RGS-067C	



種類		片面式		
外形寸法		間口	奥行	高さ
		600	750	450
ガス消費量	都市ガス	14.0kW (12,000kcal/h)		
	LPガス	14.0kW (1.00kg/h)		
ガス接続口	都市ガス	20A		
	LPガス	20A		
バーナー種類	鋳鉄製	ユニバーサルバーナー (φ165) × 1		
製品重量		70kg		



部番	品名	材質	備考
1	ゴトク	FC	黒塗装
2	ガスコック	C3771	圧電式自動点火
3	シル受	SUS430	
4	バックガード	SUS430	No. 4仕上
5	サイドガード	SUS430	No. 4仕上
6	ガス接続口		20A (ユニオン)
7	脚	SUS304	φ38
8	アジャスト	SUS304	
9	本体側板	SUS430	No. 4仕上

※ 設置上の注意 熱機器の設置については安全の為、消防法の設置基準に従って設置してください。
 ※ 改善の為、仕様及び外観を予告なしに変更することがあります。



変更事項 ALTERATION

尺度 SCALE
1/15

日付 DATE
.

図番 DRAWING No.
06204

工事名 TITLE

納品日 DATE OF DELIVERY

検図 CHECK

設計 DESIGN

製図 DRAW

営業担当 CHARGE

図面名称 DRAWING CORD

承認印 APPROVED

NEWパワークックスープレンジ