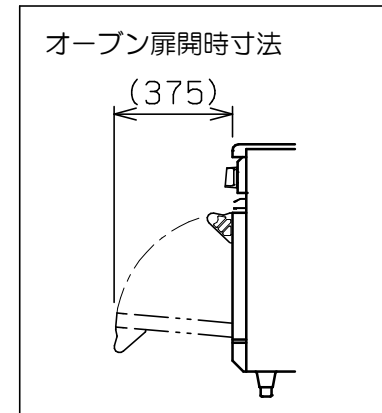
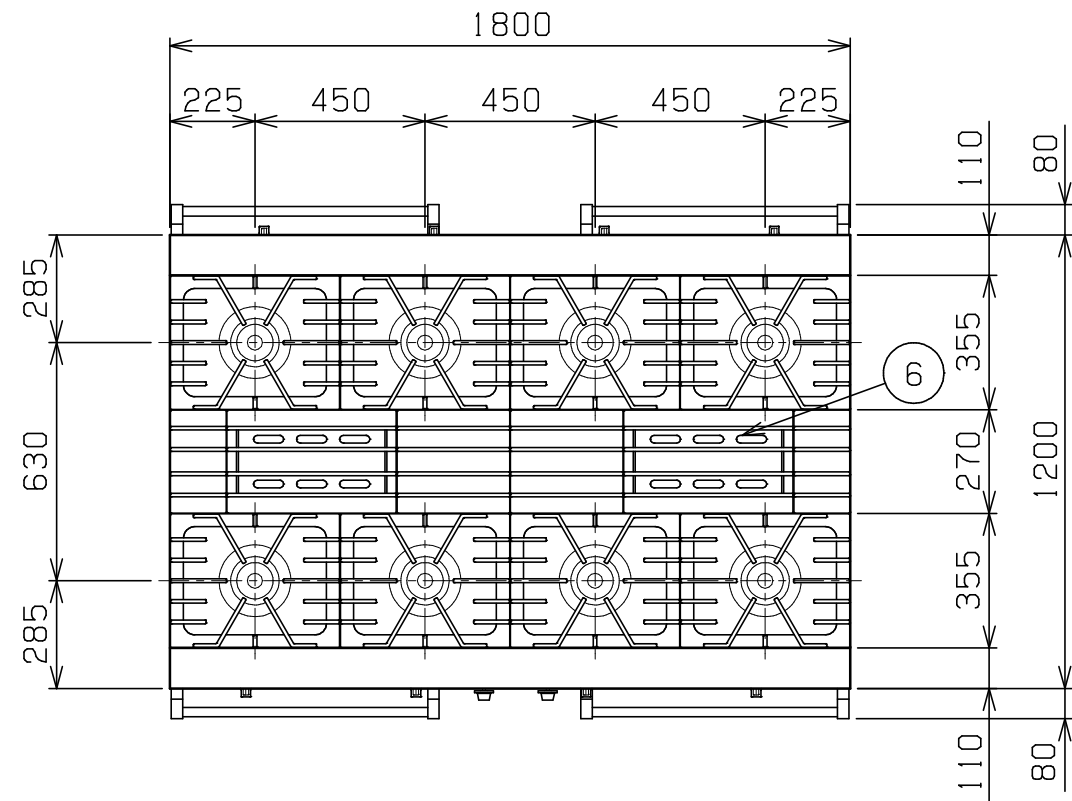
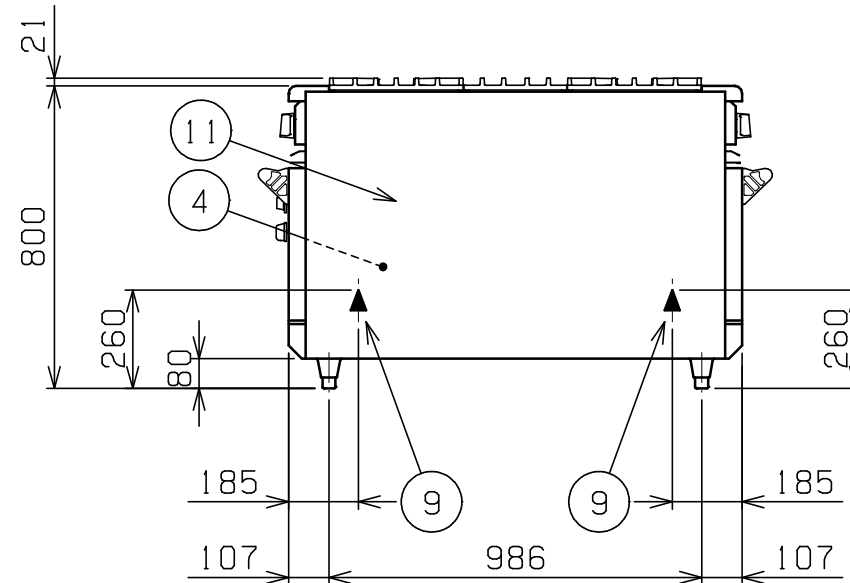
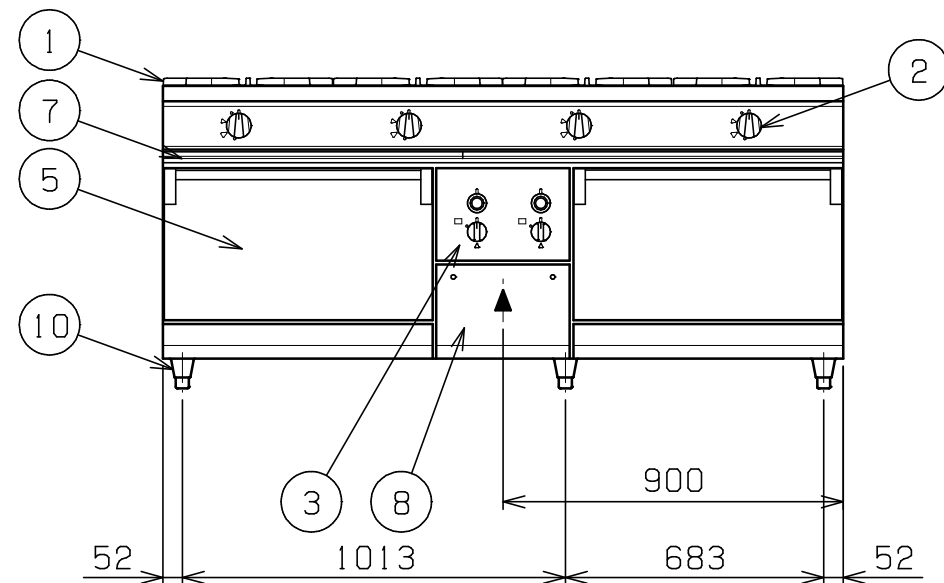


No.	品名 NAME	台数 QUANTITY	型式 MODEL	寸法 DIMENSION
	NEWパワークックガスレンジ		RGR-1812C	



種類		両面式		
外形寸法		間口	奥行	高さ
		1800	1200	800
ガス消費量	都市ガス	158kW (136,000kcal/h)		
	LPガス	154kW (11.0kg/h)		
ガス接続口	都市ガス	25A (ユニオン) ×2		
	LPガス	25A (ユニオン) ×2		
トッパバーナー種類		鋳鉄製 ユニバーサルバーナー (φ190) ×8		
自然対流 オープン	庫内有効寸法	565 (W) ×1050 (D) ×320 (H) ×2		
	庫内棚段数	2段 ピッチ90mm		
	バーナー種類	アルタイト製 棒バーナー ×4		
	安全装置	立消え安全装置 (サーモカップル方式)		
	バット外形寸法	545×395 高さ40		
付属品		焼網 (8), バット (8), 受皿取手 (2)		
製品重量		571kg		



部番	品名	材質	備考
1	ゴトク	FC	黒塗装
2	ガスコック	C3771	圧電式自動点火
3	自然対流 オープン	操作パネル	
4		庫内	SUS430 100℃~350℃
5		扉	SUS430 No. 4仕上
6	オープン排気筒	FC	黒塗装
7	シル受	SUS430	
8	点検扉	SUS430	No. 4仕上
9	ガス接続口		25A (ユニオン)
10	アジャスト	SUS304	
11	本体側板	SUS430	No. 4仕上

※ 設置上の注意 熱機器の設置については安全の為、消防法の設置基準に従って設置してください。
 ※ 改善の為、仕様及び外観を予告なしに変更することがあります。

業務用総合厨房機器メーカー
 株式会社マルゼン
 MARUZEN CO., LTD.

変更事項 ALTERATION

尺度 SCALE
1/20

日付 DATE
.

図番 DRAWING No.
06155

工事名 TITLE

納品日 DATE OF DELIVERY

検図 CHECK

設計 DESIGN

製図 DRAW

営業担当 CHARGE

図面名称 DRAWING CORD

承認印 APPROVED

NEWパワークックガスレンジ