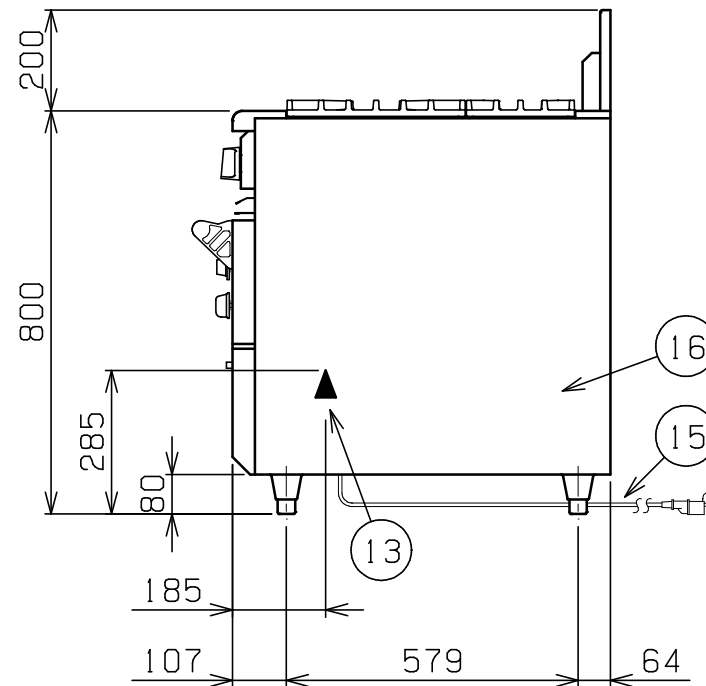
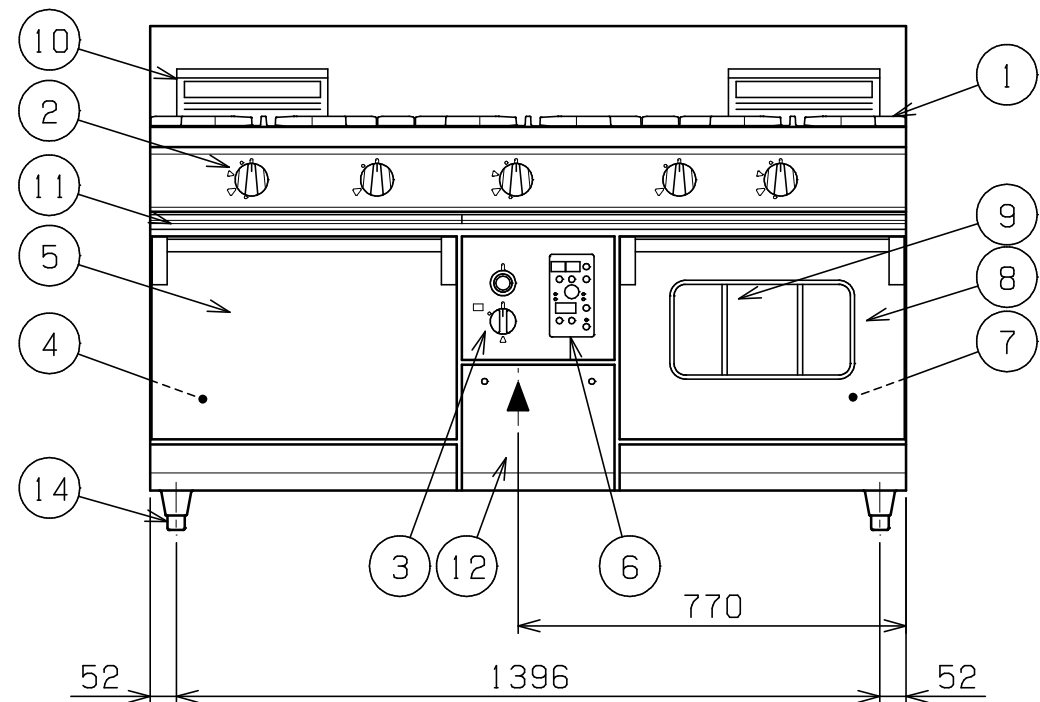
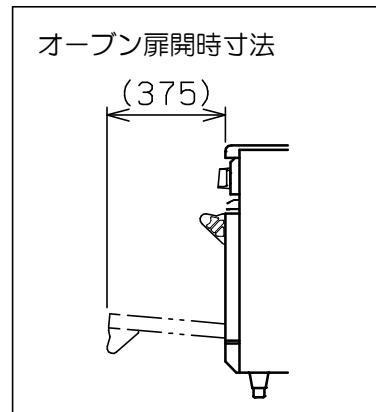
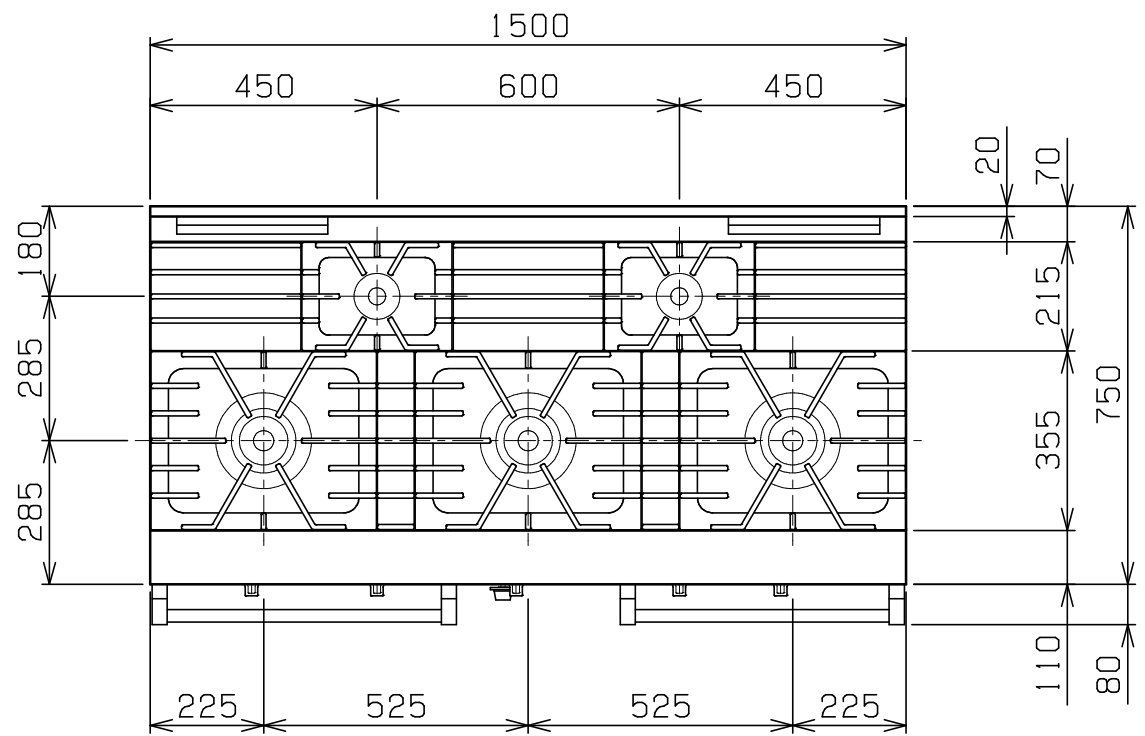


No.	品名 NAME	台数 QUANTITY	型式 MODEL	寸法 DIMENSION
	NEWパワークックガスレンジ		RGR-1575XC	



種類	コンベクションオープン搭載 片面式	
外形寸法	1500 (W) × 750 (D) × 800 (H)	
ガス消費量	都市ガス	77.9kW (67,000kcal/h)
	LPガス	75.0kW (5,38kg/h)
ガス接続口	都市ガス	25A
	LPガス	25A
定格電源	単相 100V 50/60Hz	
消費電力	74/84W 50/60Hz	
トッパーナー種類	鋳鉄製 ユニバーサルバーナー (φ190) × 3 鋳鉄製 ユニバーサルバーナー (φ95) × 2	
左 自然対流 オープン	庫内有効寸法	460 (W) × 600 (D) × 320 (H) × 1
	庫内棚段数	2段 ピッチ90mm
	バーナー種類	鋳鉄製バーナー × 1
	安全装置	立消え安全装置 (サーモカップル方式)
	バット外形寸法	545 × 395 高さ40
右 コンベクション オープン	庫内有効寸法	420 (W) × 400 (D) × 320 (H) × 1
	庫内棚段数	3段 ピッチ80mm
	バーナー種類	ステンレス製 プレスバーナー × 1
	安全装置	立消え安全装置 (フレームロッド方式) 過熱防止装置
	バット外形寸法	398 × 380 高さ22
付属品	焼網 (2), バット (2), 受皿取手 (1)	
製品重量	323kg	

部番	品名	材質	備考
1	ゴトク	FC	黒塗装
2	ガスコック	C3771	圧電式自動点火
3	自然対流 オープン	操作パネル	
4		庫内	SUS430 100℃~350℃
5	扉	SUS430 No. 4仕上	
6	コンベクション オープン	操作パネル	
7		庫内	SUS430 100℃~300℃
8	扉	SUS430 No. 4仕上	
9	耐熱ガラス	強化ガラス	2重
10	オープン排気筒	FC	黒塗装
11	シル受	SUS430	
12	点検扉	SUS430	No. 4仕上
13	ガス接続口		25A (ユニオン)
14	アジャスト	SUS304	
15	電源コード		2.5m プラグ付 (接地アダプター付)
16	本体側板	SUS430	No. 4仕上

※ 設置上の注意 熱機器の設置については安全の為、消防法の設置基準に従って設置してください。
 ※ 改善の為、仕様及び外観を予告なしに変更することがあります。

業務用総合厨房機器メーカー 株式会社 マルゼン MARUZEN CO., LTD.	変更事項 ALTERATION	尺度 SCALE 1/15	日付 DATE	図番 DRAWING No. 06172	工事名 TITLE	納品日 DATE OF DELIVERY
		検図 CHECK	設計 DESIGN	製図 DRAW	営業担当 CHARGE	図面名称 DRAWING CORD NEWパワークックガスレンジ