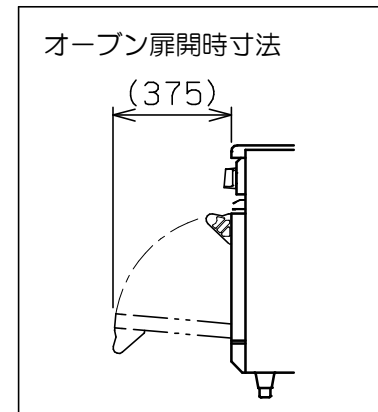
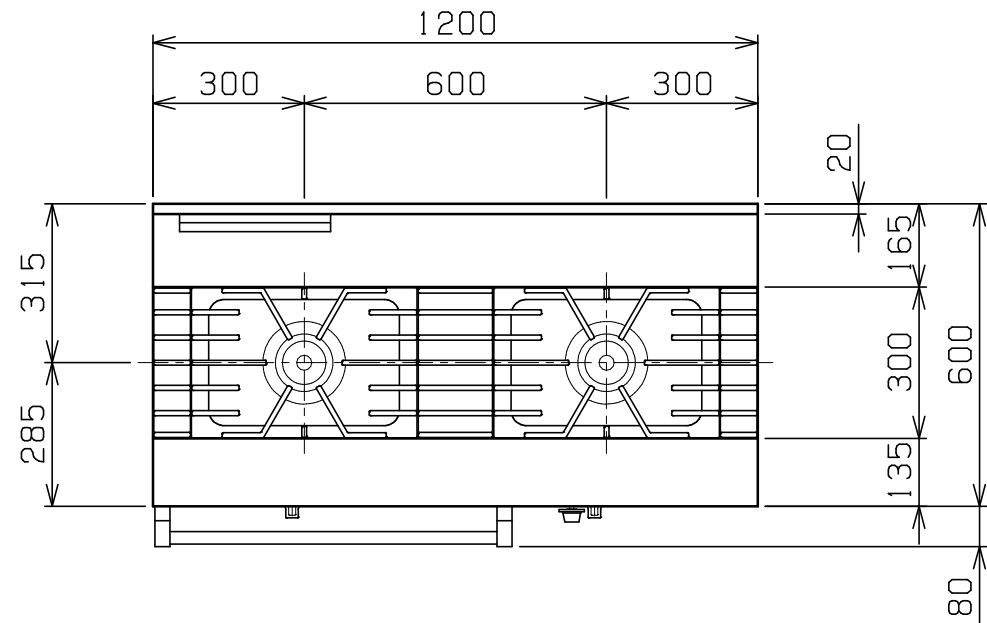
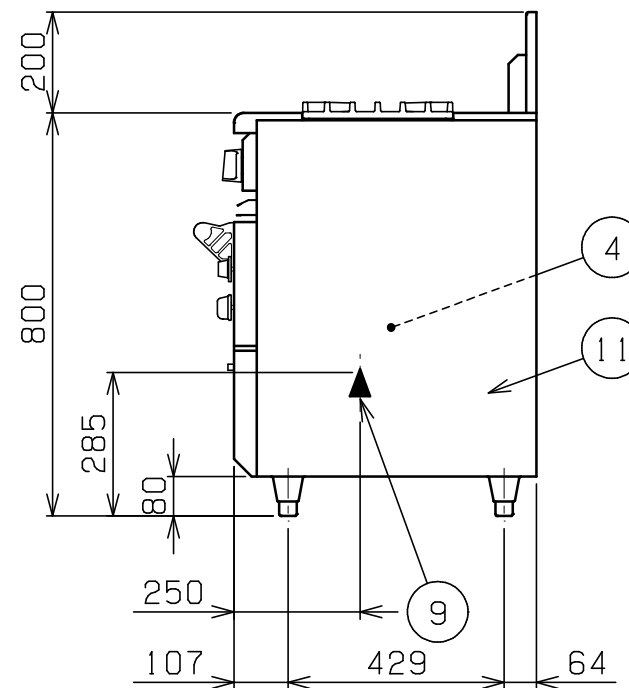
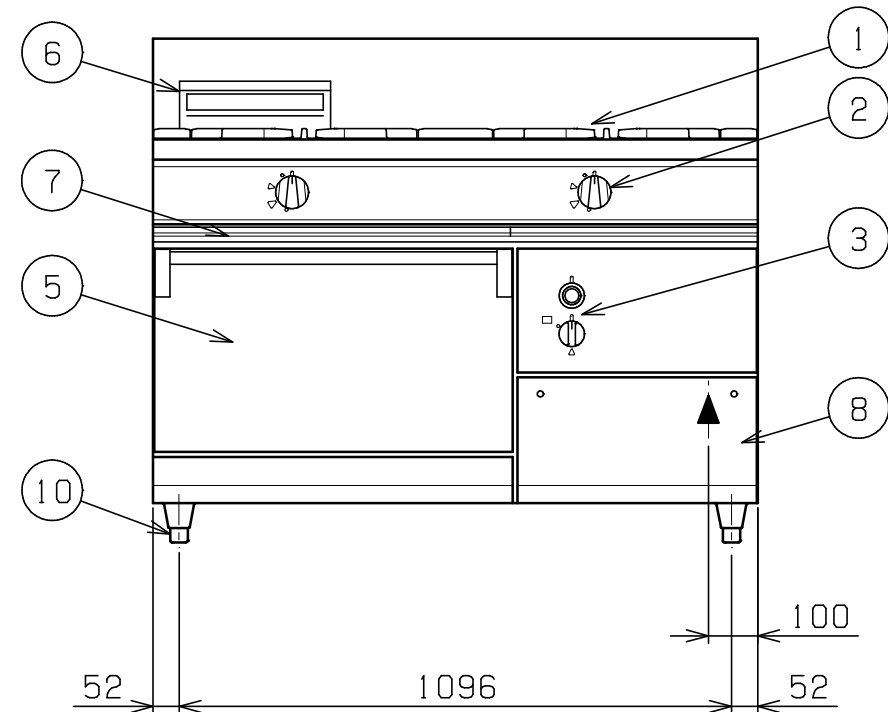


No.	品名 NAME	台数 QUANTITY	型式 MODEL	寸法 DIMENSION
	NEWパワークックガスレンジ		RGR-1262C	



種類		片面式		
外形寸法		間口	奥行	高さ
		1200	600	800
ガス消費量	都市ガス	36.0kW (31,000kcal/h)		
	LPガス	33.7kW (2.42kg/h)		
ガス接続口	都市ガス	25A		
	LPガス	25A		
トッパバーナー種類		鋳鉄製 ユニバーサルバーナー (φ165) × 2		
自然対流 オープン	庫内有効寸法	565 (W) × 460 (D) × 320 (H) × 1		
	庫内棚段数	2段 ピッチ90mm		
	バーナー種類	鋳鉄製バーナー × 1		
	安全装置	立消え安全装置 (サーモカップル方式)		
	バット外形寸法	430 × 340 高さ40		
付属品		焼網 (2), バット (2), 受皿取手 (1)		
製品重量		197kg		



部番	品名	材質	備考
1	ゴトク	FC	黒塗装
2	ガスコック	C3771	圧電式自動点火
3	自然対流 オープン	操作パネル	
4		庫内	SUS430 100℃~350℃
5	扉	SUS430	No. 4仕上
6	オープン排気筒	FC	黒塗装
7	シル受	SUS430	
8	点検扉	SUS430	No. 4仕上
9	ガス接続口		25A (ユニオン)
10	アジャスト	SUS304	
11	本体側板	SUS430	No. 4仕上

※ 設置上の注意 熱機器の設置については安全の為、消防法の設置基準に従って設置してください。
 ※ 改善の為、仕様及び外観を予告なしに変更することがあります。

業務用総合厨房機器メーカー 株式会社マルゼン MARUZEN CO., LTD.	変更事項 ALTERATION	尺度 SCALE 1/15	日付 DATE .	図番 DRAWING No. 06146	工事名 TITLE	納品日 DATE OF DELIVERY
		検図 CHECK	設計 DESIGN	製図 DRAW	営業担当 CHARGE	図面名称 DRAWING CORD NEWパワークックガスレンジ