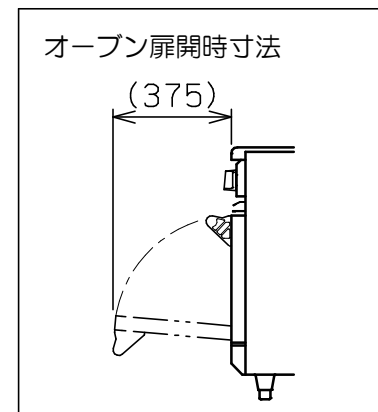
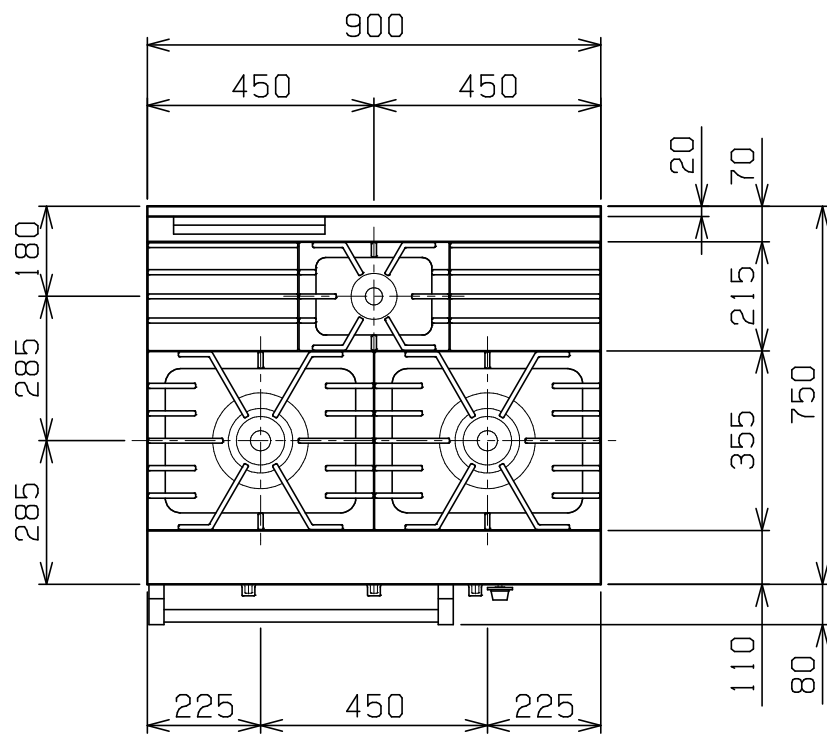
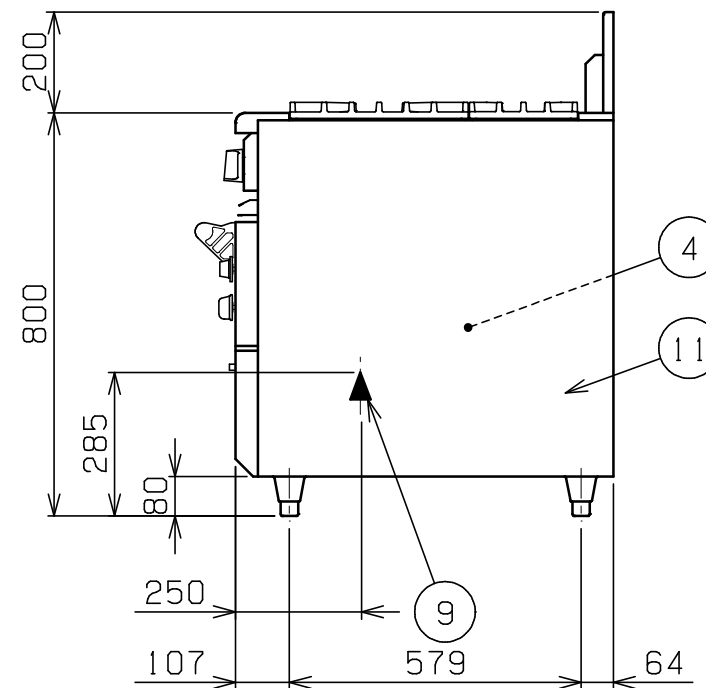
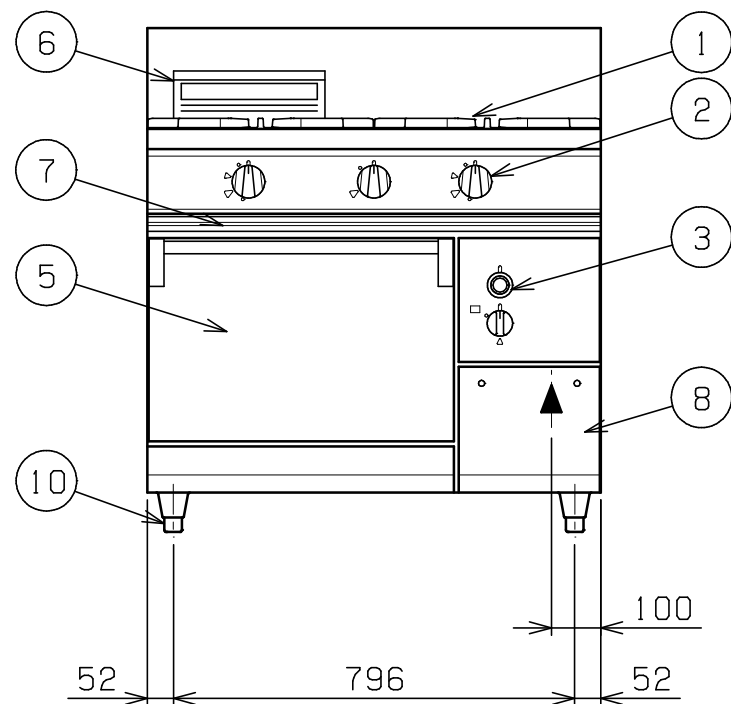


No.	品名 NAME	台数 QUANTITY	型式 MODEL	寸法 DIMENSION
	NEWパワークックガスレンジ		RGR-0973C	



種類	片面式		
外形寸法	間口	奥行	高さ
	900	750	800
ガス消費量	都市ガス	48.3kW (41,500kcal/h)	
	LPガス	46.5kW (3,33kg/h)	
ガス接続口	都市ガス	25A	
	LPガス	25A	
トッバー種類	鋳鉄製 ユニバーサルバーナー (φ190) ×2	鋳鉄製 ユニバーサルバーナー (φ95) ×1	
自然対流 オープン	庫内有効寸法	460 (W) × 600 (D) × 320 (H) × 1	
	庫内棚段数	2段 ピッチ90mm	
	バーナー種類	鋳鉄製バーナー ×1	
	安全装置	立消え安全装置 (サーモカップル方式)	
	バット外形寸法	545×395 高さ40	
付属品	焼網 (2), バット (2), 受皿取手 (1)		
製品重量	200kg		



部番	品名	材質	備考
1	ゴトク	FC	黒塗装
2	ガスコック	C3771	圧電式自動点火
3	自然対流 オープン	操作パネル	
4		庫内	SUS430 100℃~350℃
5	扉	SUS430	No. 4仕上
6	オープン排気筒	FC	黒塗装
7	シル受	SUS430	
8	点検扉	SUS430	No. 4仕上
9	ガス接続口		25A (ユニオン)
10	アジャスト	SUS304	
11	本体側板	SUS430	No. 4仕上

※ 設置上の注意 熱機器の設置については安全の為、消防法の設置基準に従って設置してください。  
 ※ 改善の為、仕様及び外観を予告なしに変更することがあります。

業務用総合厨房機器メーカー 株式会社 <b>マルゼン</b> MARUZEN CO., LTD.	変更事項 ALTERATION	尺度 SCALE 1/15	日付 DATE .	図番 DRAWING No. 06143	工事名 TITLE	納品日 DATE OF DELIVERY
		検図 CHECK	設計 DESIGN	製図 DRAW	営業担当 CHARGE	図面名称 DRAWING CORD NEWパワークックガスレンジ