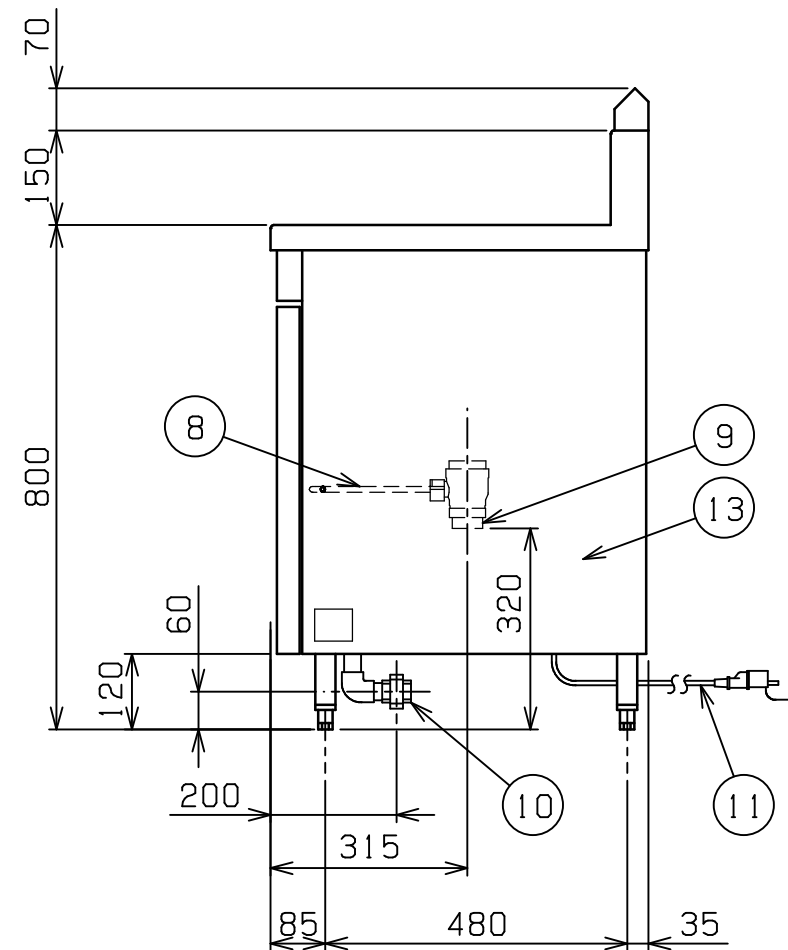
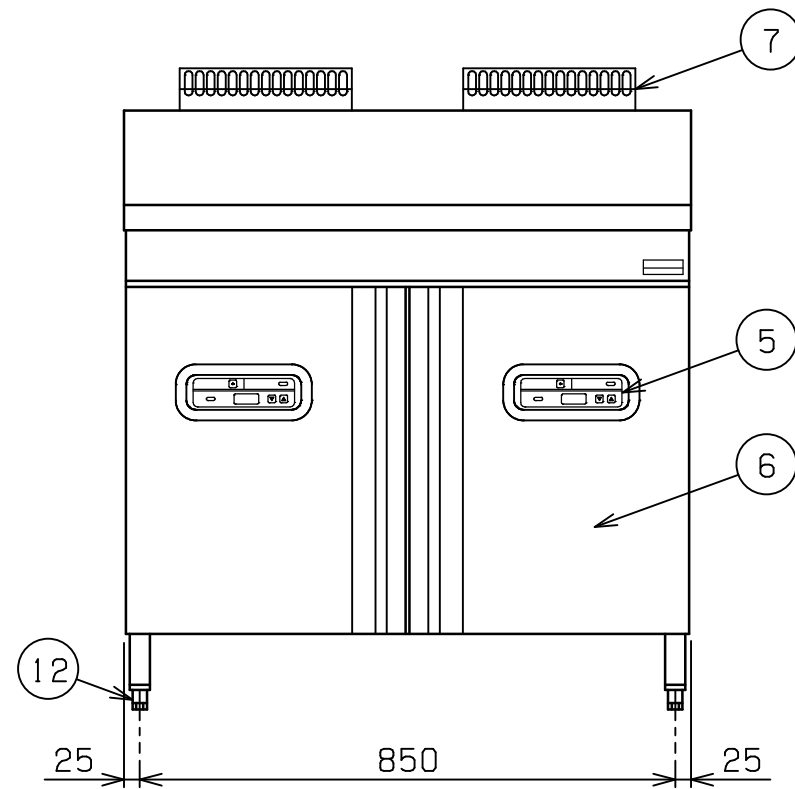
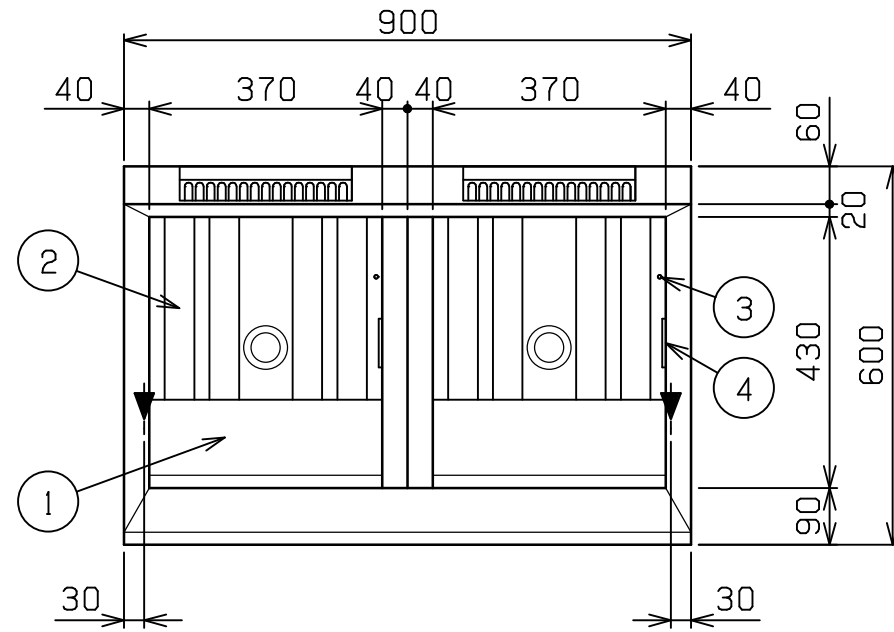


| | | | |
|-----|--------------------|------------|------------------|
| No. | 品名NAME | 台数QUANTITY | 型式MODEL・寸法MEASUR |
| | エクセレントシリーズ ガスフライヤー | | MXF-096WB |



| | | | |
|--------|--|-----------------------|-----|
| 種類 | レギュラータイプ 二槽式 | | |
| 外形寸法 | 間口 | 奥行 | 高さ |
| | 900 | 600 | 800 |
| 油量 | 20ℓ ×2 | | |
| ガス消費量 | 都市ガス | 20.9kW (18,000kcal/h) | |
| | LPガス | 20.9kW (1.50kg/h) | |
| ガス接続口 | 都市ガス | 20A ×2 | |
| | LPガス | 20A ×2 | |
| 定格電源 | 単相 100V 50/60Hz | | |
| 消費電力 | 40W | | |
| 加熱方式 | 中間加熱方式 | | |
| バーナー種類 | 鋳鉄製 網式バーナー ×2 | | |
| 安全装置 | 立消え安全装置 (フレームロッド方式) 過熱防止装置 | | |
| 製品重量 | 95kg | | |
| 付属品 | フタ(1), 仕切網(2), 油缶 大(2), 油コシ網(2), スクイ網(2), スベリ板(2), 油切板(1), 油切網(1). | | |

| 部番 | 品名 | 材質 | 備考 |
|----|-----------|---------|-------------------|
| 1 | 油槽 | SUS430L | t1.0 深さ120mm |
| 2 | ホールヒートパイプ | SUS430L | t1.0 |
| 3 | サーミスター | SUS304 | |
| 4 | ハイリミット | SUS304 | 液体膨張式 |
| 5 | 操作パネル | | 温度調節付 (扉内側) |
| 6 | 扉 | SUS430 | t0.8 No.4仕上 取手アルミ |
| 7 | 排気筒 | SUS430 | t1.0 |
| 8 | 排油コックハンドル | SS | φ9 クロムメッキ仕上 |
| 9 | 排油口 | | 40A ×2 |
| 10 | ガス接続口 | | ユニオン |
| 11 | 電源コード | | 2.5m 接地アダプター付 |
| 12 | アジャスト | ZDC | クロムメッキ仕上 |
| 13 | 本体 | SUS430 | t0.8 No.4仕上 |

※ 設置上の注意 熱機器の設置については安全の為、消防法の設置基準に従って設置してください。
 ※ 改善の為、仕様及び外観を予告なしに変更することがあります。

業務用総合厨房機器メーカー
 株式会社 **マルゼン**
 MARUZEN CO.,LTD.

| | | | | | |
|-----------------|-----------|---------|----------------|--------------------|--------------|
| 変更事項 ALTERATION | 縮尺 SCALE | 日付 DATE | 図番 DRAWING No. | 工事名 TITLE | 備考 REMARKS |
| | 1/12 | . | 04313 | | |
| 検図 CHECK | 設計 DESIGN | 製図 DRAW | 営業担当 CHARGE | 図面名称 DRAWING CORD | 承認印 APPROVED |
| | | | | エクセレントシリーズ ガスフライヤー | |