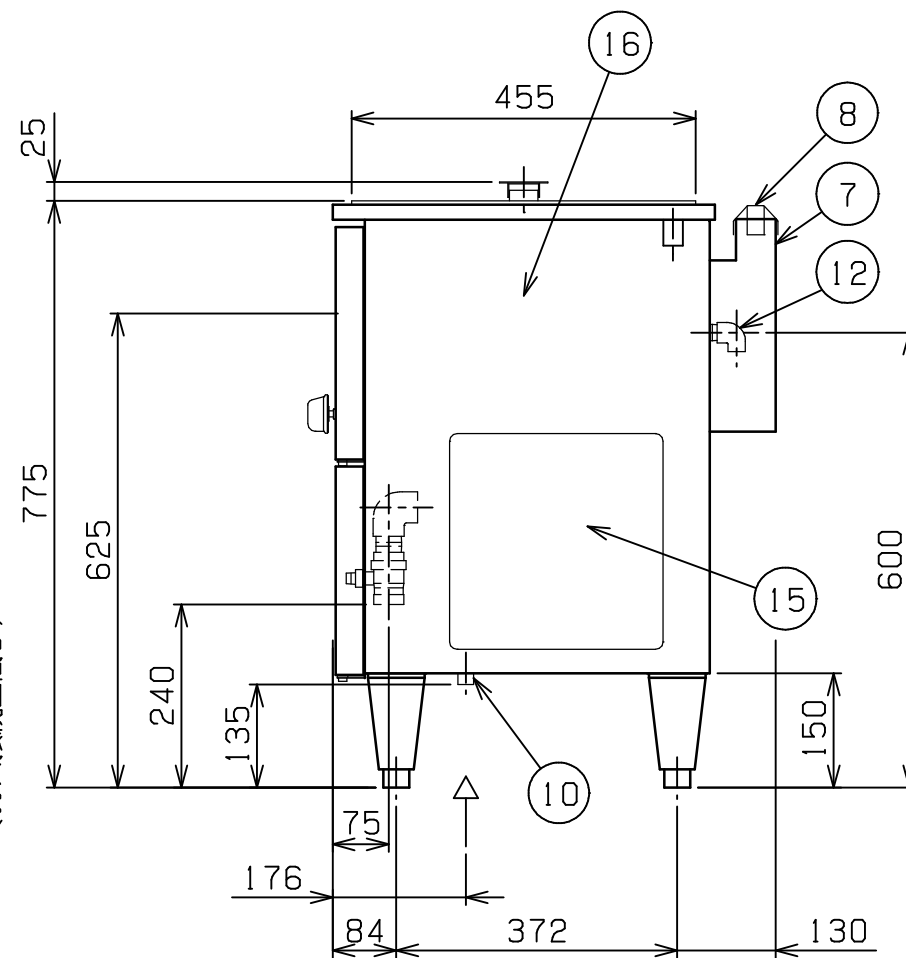
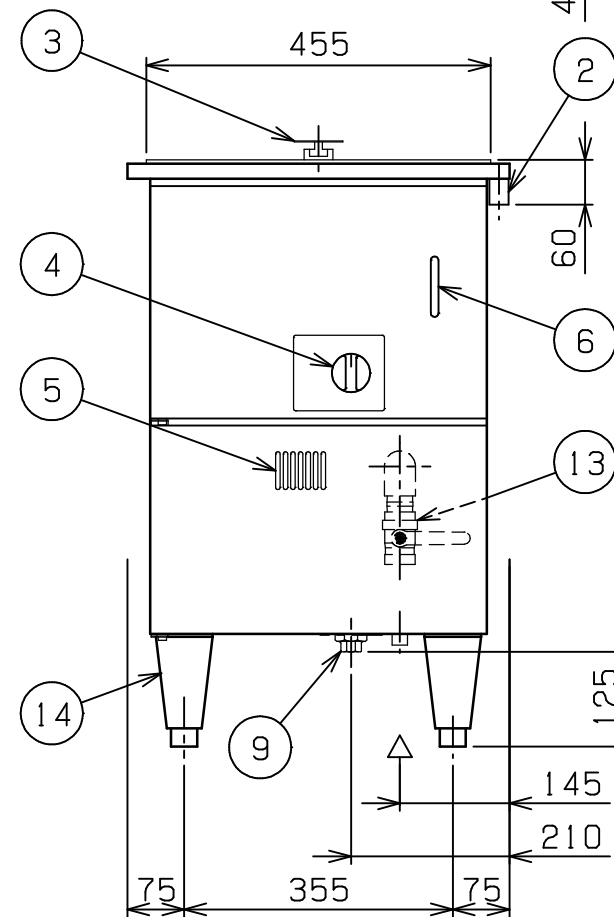
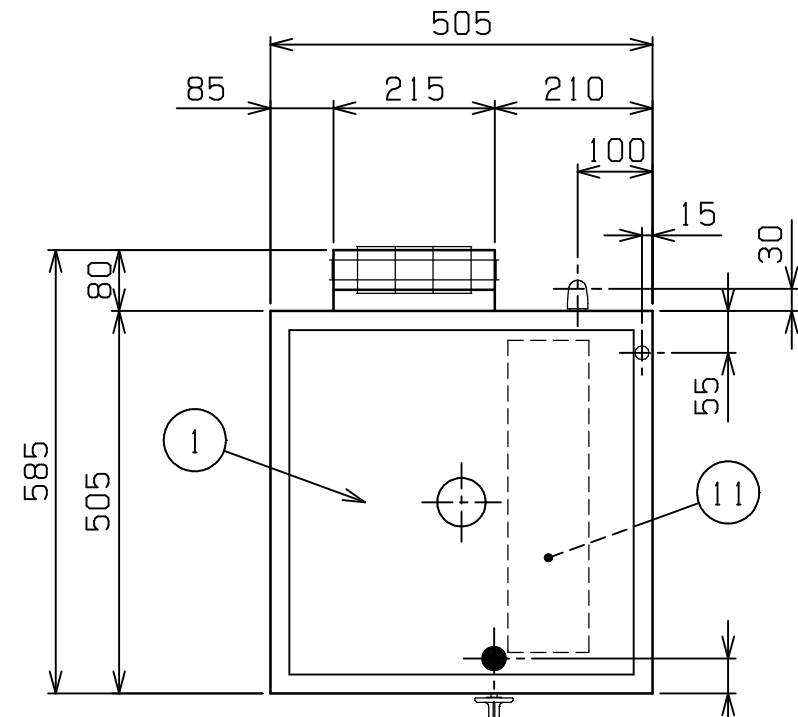


No.	品名 NAME	台数 QUANTITY	型式 MODEL	寸法 DIMENSION
	ガス蒸し器		MUS - 055C	



種類	セイロタイプ		
外形寸法	間口	奥行	高さ
	505	585	775
天板有効寸法	455 (W) x 455 (D)		
ガス消費量	都市ガス	15.1 kW (13,000 kcal/h)	
	LPガス	14.5 kW (1.04 kg/h)	
ガス接続口	都市ガス	15A	
	LPガス	15A	
パ-ナ-種類	ステンレス製 プレスパ-ナ- x2		
安全装置	立消え安全装置 (サ-モカップル方式) 空焚き防止装置		
機構	自動給水装置付		
製品重量	55 kg		
付属部品	フレキシブル (2)、フレキシブルホース (1) Yストレーナー (1)		

部番	品名	材質	備考
1	天板	SUS304	
2	天板排水口		15A
3	蒸気噴出口		
4	ガスコック	C3771	圧電式自動点火
5	のぞき窓	SUS430	
6	水位計		
7	排気筒	SUS430	
8	排気筒網	SS	2.5 クロムメッキ仕上
9	ガス接続口		ユニオン
10	給水口		15A (Rp 1/2)
11	シスタンク	SUS304	
12	シスタンクオ-バ-フロ-		15A (Rc 1/2)
13	槽排水口		25A (Rc 1)
14	アジャスト	SUS304	
15	側点検板	SUS430	NO. 4 仕上げ
16	本体	SUS430	NO. 4 仕上げ

設置上の注意 熱機器の設置については安全の為、消防法の設置基準に従って設置してください。  
改善の為、仕様及び外観を予告なしに変更することがあります。



変更事項 ALTERATION

尺度 SCALE  
1/10

日付 DATE

図番 DRAWING No.  
04231

工事名 TITLE

納品日 DATE OF DELIVERY

検図 CHECK

設計 DESIGN

製図 DRAW

営業担当 CHARGE

図面名称 DRAWING CORD

承認印 APPROVED

ガス蒸し器