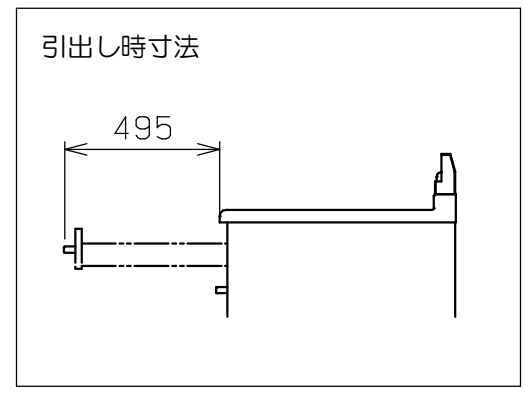
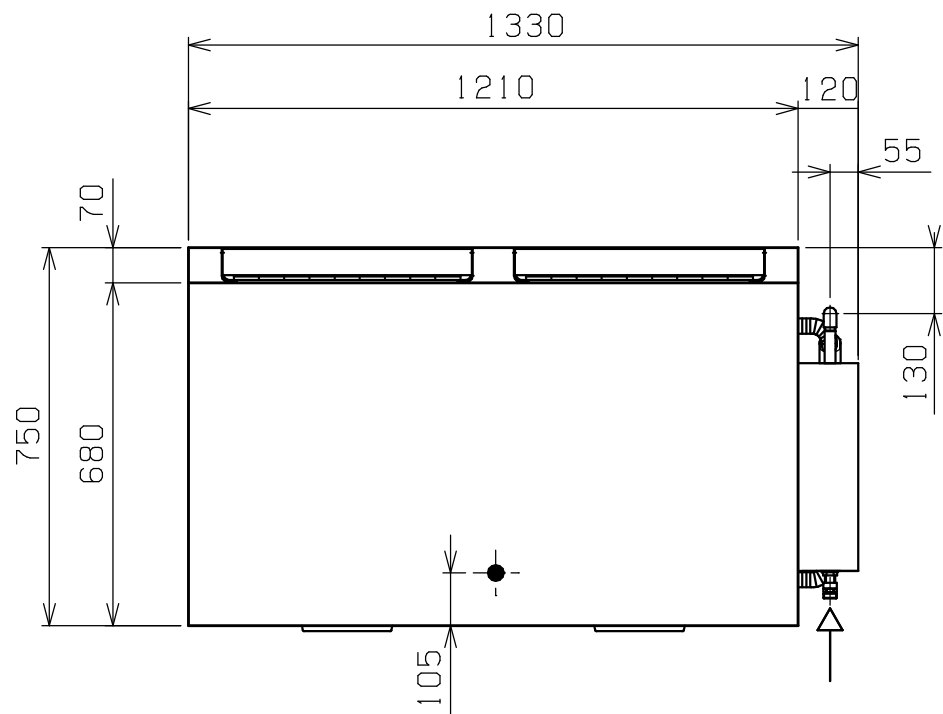
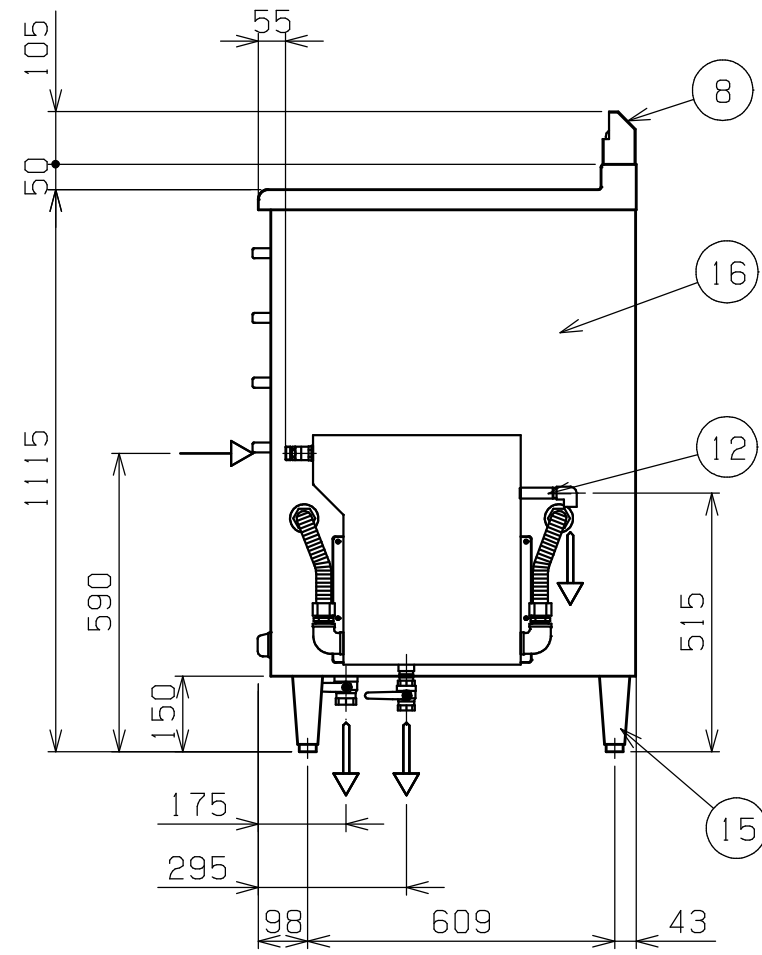
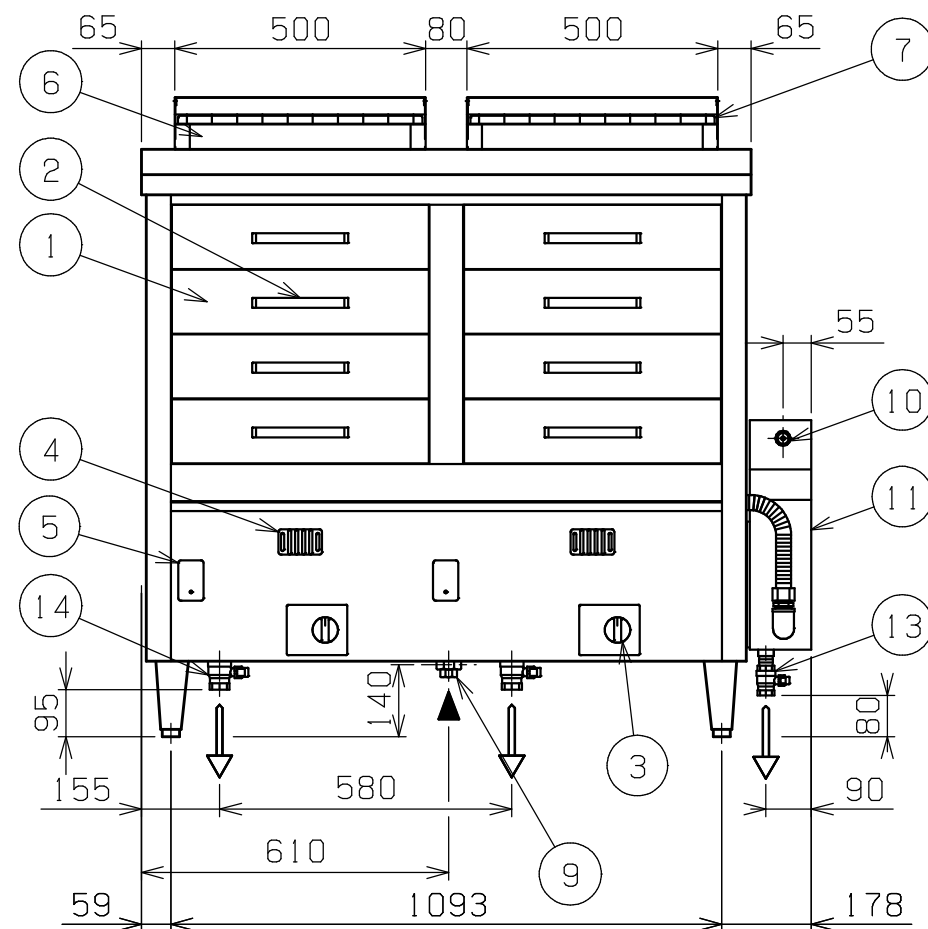


No.	品名 NAME	台数 QUANTITY	型式 MODEL	寸法 DIMENSION
	ガス蒸し器		MUD-24C	



種類	ドロータイプ		
外形寸法	間口	奥行	高さ
	1330	750	1115
引出し内有効寸法	470 (W) × 560 (D) 115 (H) × 8		
ガス消費量	都市ガス	30.2 kW (26,000 kcal/h)	
	LPガス	29.1 kW (2,08 kg/h)	
ガス接続口	都市ガス	20A	
	LPガス	20A	
バーナー種類	ステンレス製 プレスバーナー × 4		
安全装置	立消え安全装置 (サーモカップル方式) 空焚き防止装置		
機構	自動給水装置付		
製品重量	219 kg		
付属部品	フレキシニプル (2)、フレキシブルホース (1) Yストレーナー (1)		



部番	品名	材質	備考
1	引出し	化粧	SUS304 No.4仕上
		本体	SUS304
2	引出し取手	PC	
3	ガスコック	C3771	圧電式自動点火
4	のぞき窓	SUS430	
5	ハイリミットリセット窓	SUS430	
6	排気筒	SUS430	No.4仕上
7	排気筒網	SS	φ2.5 クロムメッキ仕上
8	排気カバー	SUS430	No.4仕上
9	ガス接続口		15A (ユニオン)
10	給水口		15A (G1/2)
11	シスタンク	SUS304	No.4仕上
12	シスタンクオーバーフロー		15A (Rc1/2)
13	シスタンク排水口		20A (Rc3/4)
14	槽排水口		25A (Rc1) × 2
15	アジャスト	SUS304	
16	本体	SUS430	No.4仕上

※ 設置上の注意 熱機器の設置については安全の為、消防法の設置基準に従って設置してください。  
 ※ 改善の為、仕様及び外観を予告なしに変更することがあります。



変更事項 ALTERATION

尺度 SCALE  
1/15

日付 DATE  
.

図番 DRAWING No.  
04236

工事名 TITLE

納品日 DATE OF DELIVERY

検図 CHECK

設計 DESIGN

製図 DRAW

営業担当 CHARGE

図面名称 DRAWING CORD

承認印 APPROVED

ガス蒸し器