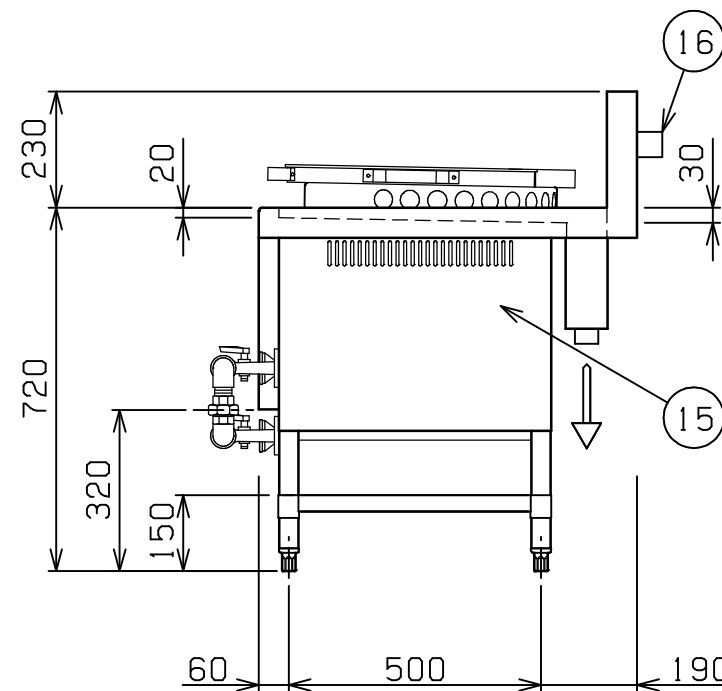
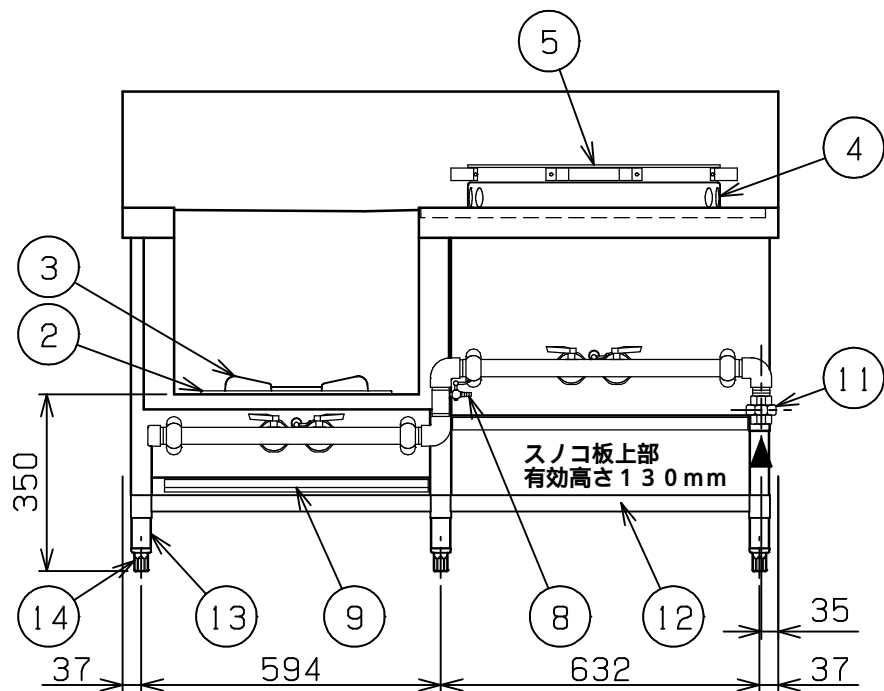
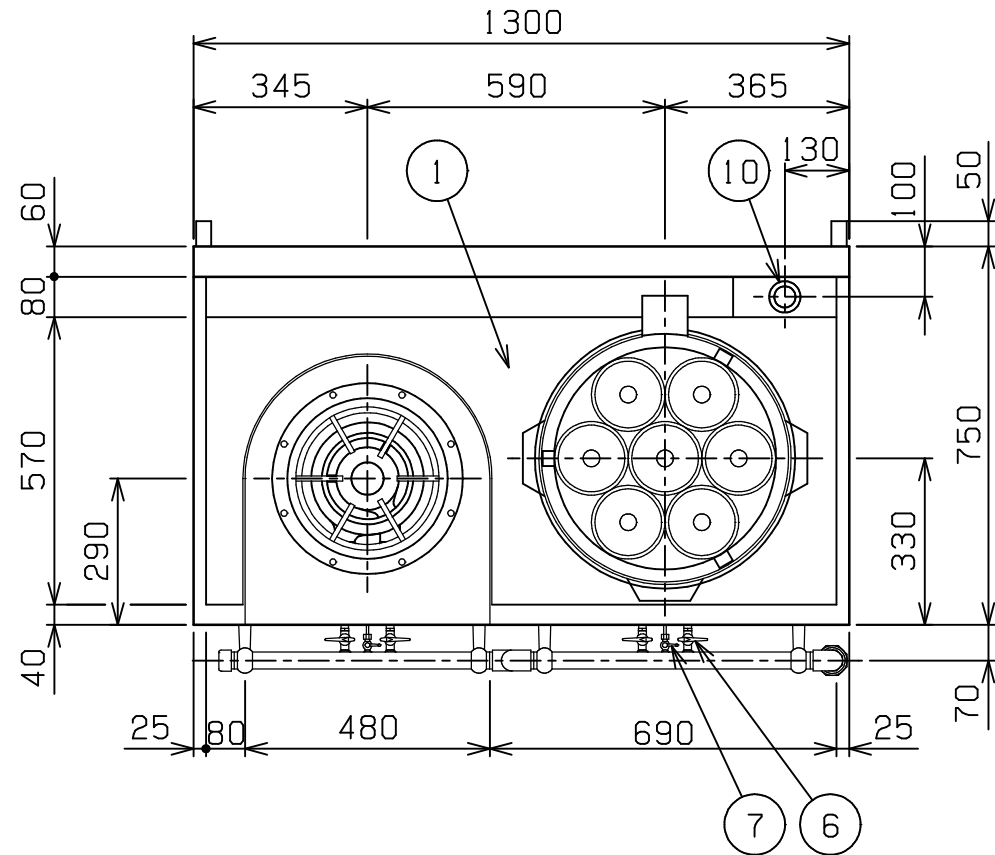


No.	品名 NAME	台数 QUANTITY	型式 MODEL	寸法 DIMENSION
	外管式MRSシリーズ 中華レンジ		MRS-172C	



種類	2口(ス・ブ・ユデ麺ソバ)		
外形寸法	間口	奥行	高さ
	1300	750	720
ガス消費量	都市ガス	38.4kW(33,000kcal/h)	
	LPガス	38.4kW(2.75kg/h)	
ガス接続口	都市ガス	25A(ユニオン)	
	LPガス	25A(ユニオン)	
パ・ナ・種類	ス・ブ	鋳鉄製 ユニバ-サルバ-ナ-	×1
	ユデ麺ソバ	鋳鉄製 星華バ-ナ-	×1
製品重量	103kg		
付属品	50mmジャバラホ-ス(1), ゴミ受(1), 点火棒(1), ゴムホ-ス(1), ユデ麺カゴ(7)		

部番	品名	材質	備考
1	トップ	SUS430	
2	ゴトク受	FC	クロムメッキ仕上 320用
3	ゴトク	FC	黒塗装 320
4	ユデ麺ソバ釜枠	SUS304	内径 445
5	はやわき鍋	SUS304	フィン(SUS310S)付
6	ガスコック	YB s C	クロムメッキ仕上
7	パイロットコック	C3604	クロムメッキ仕上
8	点火棒コック	C3604	クロムメッキ仕上
9	シル受	SUS430	
10	排水口		40A(G1 1/2) 共栓
11	ガス接続口		25A(ユニオン)
12	スノコ板	SUS430	固定式
13	脚	SUS304	38
14	アジャスト	SUS304	
15	本体側板	SUS430	
16	背面ニゲ板		不燃構造の建築物に設置の場合、取外し可

設置上の注意 熱機器の設置については安全の為、消防法の設置基準に従って設置してください。
 不燃構造の建築物に設置する場合に限り、背面ニゲ板を取外し設置することができます。
 改善の為、仕様及び外観を予告なしに変更することがあります。



変更事項 ALTERATION

尺度 SCALE
1/15

日付 DATE

図番 DRAWING No.
05592

工事名 TITLE

納品日 DATE OF DELIVERY

検図 CHECK

設計 DESIGN

製図 DRAW

営業担当 CHARGE

図面名称 DRAWING CORD

承認印 APPROVED

外管式MRSシリーズ 中華レンジ