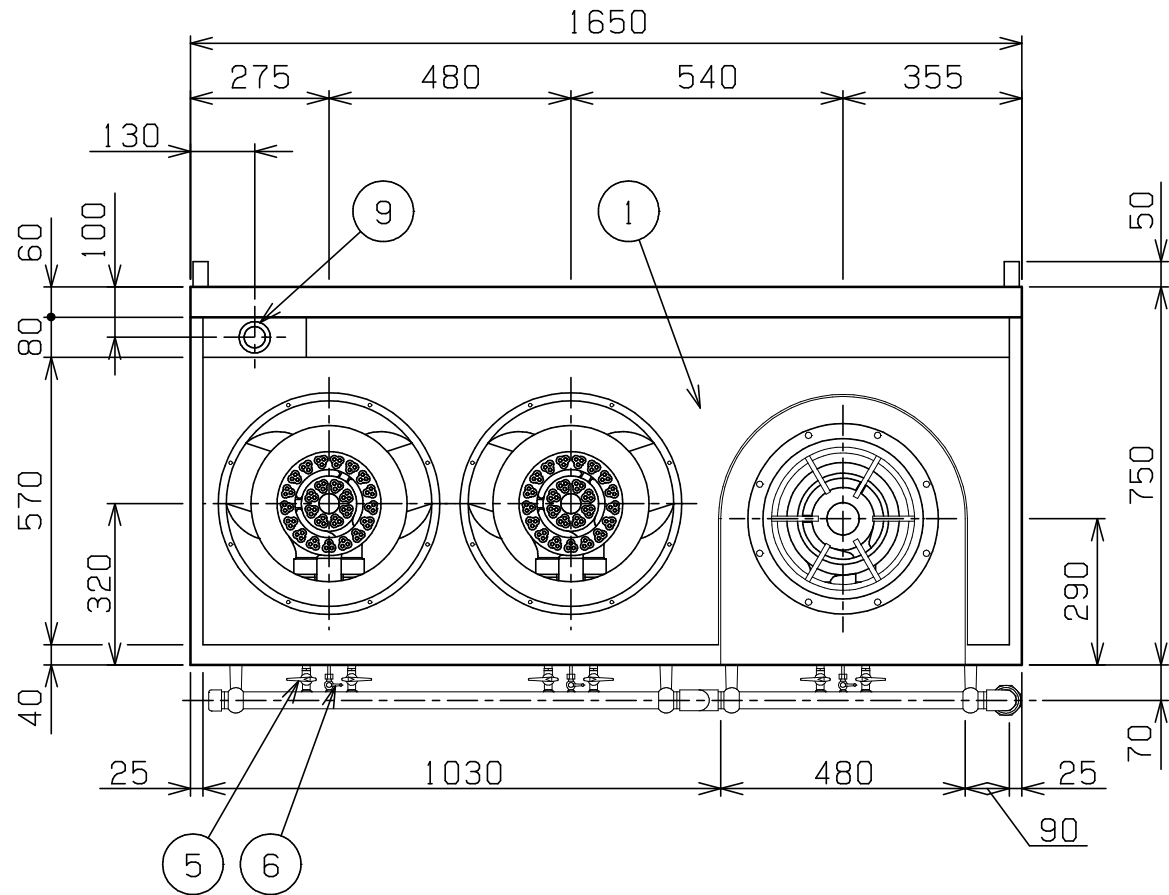
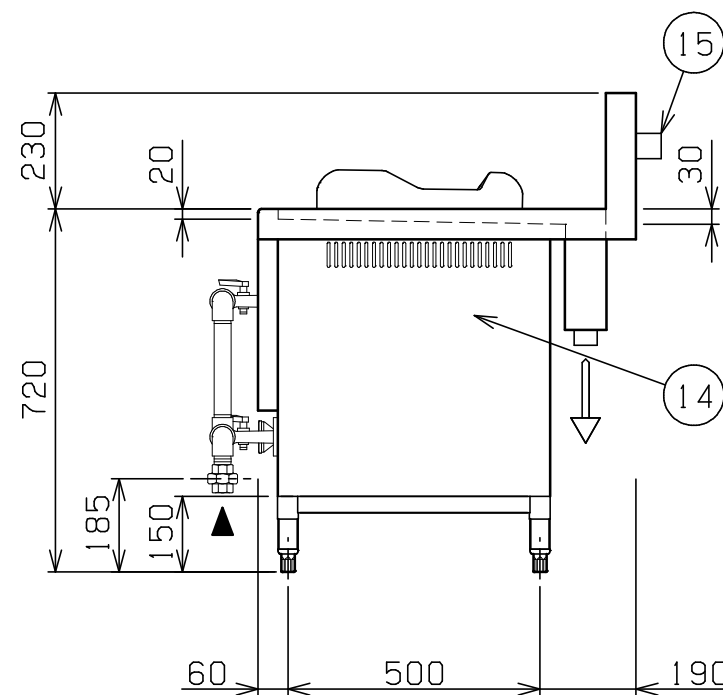
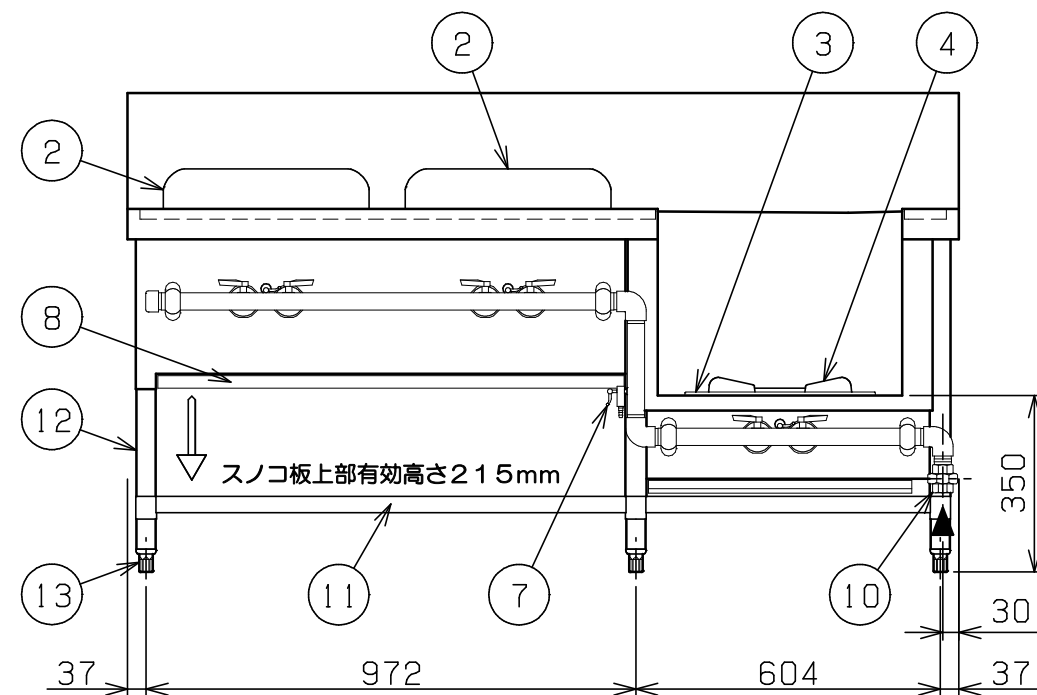


No.	品名 NAME	台数 QUANTITY	型式 MODEL	寸法 DIMENSION
	外管式MRSシリーズ 中華レンジ		MRS-113DC	



種類	3口 (イタメ・イタメ・スープ)		
外形寸法	間口	奥行	高さ
	1650	750	720
ガス消費量	都市ガス	61.6kW (53,000kcal/h)	
	LPガス	61.6kW (4,42kg/h)	
ガス接続口	都市ガス	25A (ユニオン)	
	LPガス	25A (ユニオン)	
バーナー種類	イタメ	铸铁製 星華バーナー	×2
	スープ	铸铁製 ユニバーサルバーナー	×1
製品重量	125kg		
付属品	50mmジャバラホース(1), ゴミ受(1), 点火棒(1), ゴムホース(1)		



部番	品名	材質	備考
1	トップ	SUS430	
2	イタメ釜枠	SUS304	内径φ310
3	ゴトク受	FC	クロムメッキ仕上 φ320用
4	ゴトク	FC	黒塗装 φ320
5	ガスコック	YB _s C	クロムメッキ仕上
6	パイロットコック	C3604	クロムメッキ仕上
7	点火棒コック	C3604	クロムメッキ仕上
8	シル受	SUS430	
9	排水口		40A (G1 1/2) 共栓
10	ガス接続口		25A (ユニオン)
11	スノコ板	SUS430	固定式
12	脚	SUS304	φ38
13	アジャスト	SUS304	
14	本体側板	SUS430	
15	背面ニゲ板		不燃構造の建築物に設置の場合、取外し可

- ※ 設置上の注意 熱機器の設置については安全の為、消防法の設置基準に従って設置してください。
- ※ 不燃構造の建築物に設置する場合には限り、背面ニゲ板を取外し設置することができます。
- ※ 改善の為、仕様及び外観を予告なしに変更することがあります。

業務用総合厨房機器メーカー
 **株式会社マルゼン**
 MARUZEN CO., LTD.

変更事項 ALTERATION

尺度 SCALE
1/15

日付 DATE
.

図番 DRAWING No.
05589

工事名 TITLE

納品日 DATE OF DELIVERY

検図 CHECK

設計 DESIGN

製図 DRAW

営業担当 CHARGE

図面名称 DRAWING CORD

承認印 APPROVED

外管式MRSシリーズ 中華レンジ