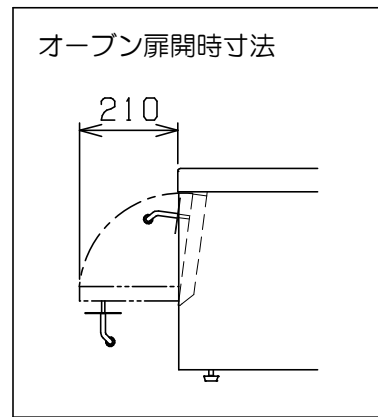
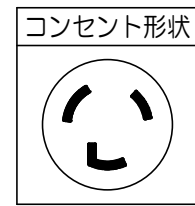
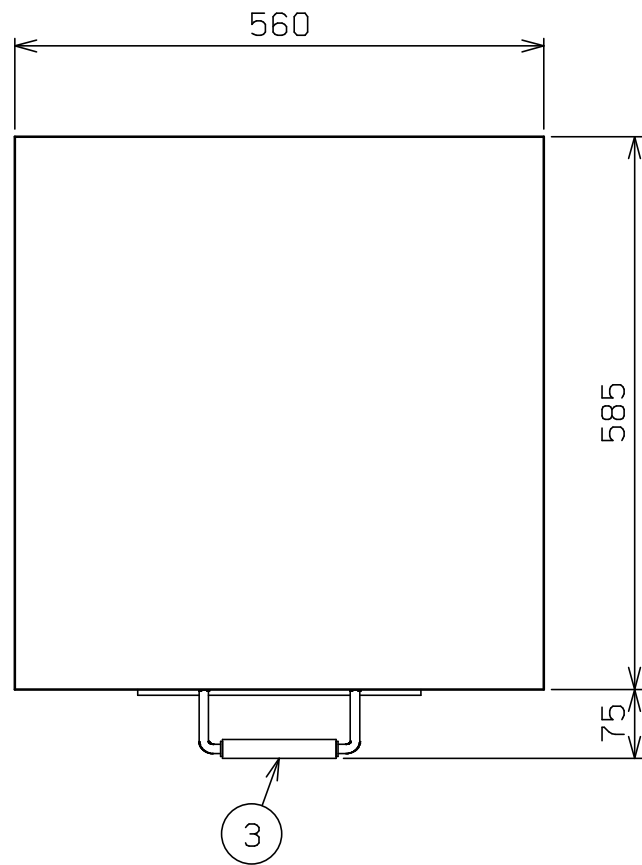
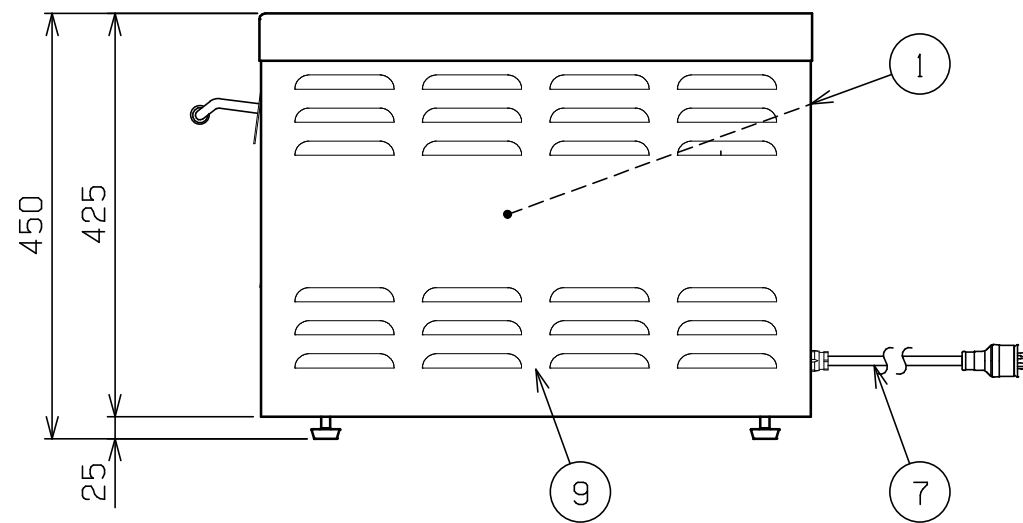
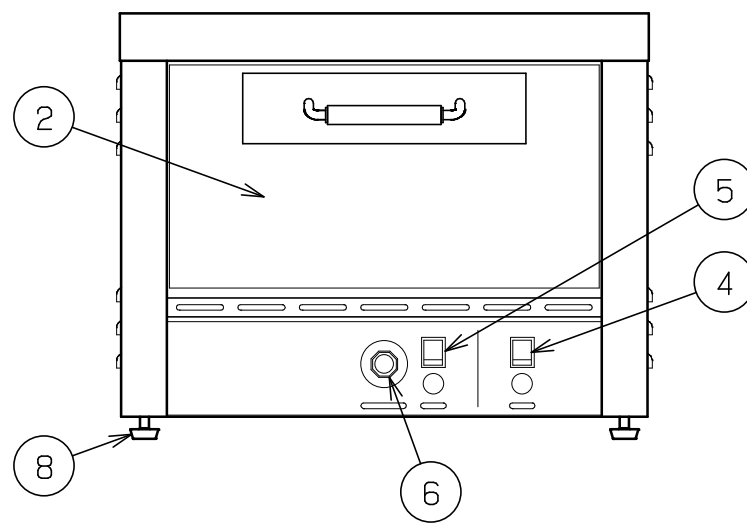


No.	品名 NAME	台数 QUANTITY	型式 MODEL	寸法 DIMENSION
	電気ピザオープン		MPO-B066	



種類	ボックスタイプ (タイマー無)		
	間口	奥行	高さ
外形寸法	560	585	450
オープン庫内寸法	440 (W) × 450 (D) × 80 (H) × 2段		
定格電源	単相 200V 50/60Hz		
消費電力	3.0kW		
必要手元開閉器容量	20A		
製品重量	66kg		



部番	品名	材質	備考
1	オープン庫内	アルシート	
2	オープン扉	内外 アルシート SUS430	No.4仕上
3	扉取手	強化木製	
4	電源スイッチ		
5	ヒータ加熱スイッチ		
6	サーモスタット		100~350℃
7	電源コード		2m 接地2P 20A引掛プラグ付
8	アジャスト	NR	
9	本体	SUS430	No.4仕上

※ 設置上の注意 熱機器の設置については安全の為、消防法の設置基準に従って設置してください。

※ 改善の為、仕様及び外観を予告なしに変更することがあります。



変更事項 ALTERATION

尺度 SCALE
1/8

日付 DATE
.

図番 DRAWING No.
02368

工事名 TITLE

納品日 DATE OF DELIVERY

検図 CHECK

設計 DESIGN

製図 DRAW

営業担当 CHARGE

図面名称 DRAWING CORD

承認印 APPROVED

電気ピザオープン