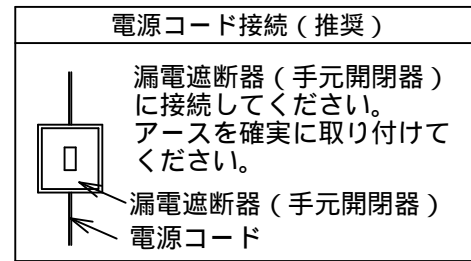
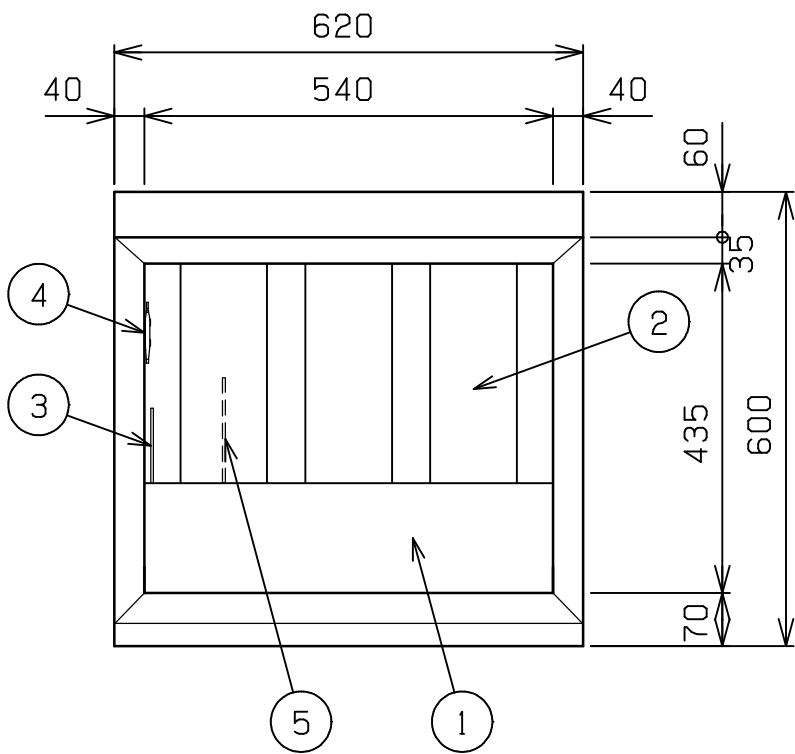
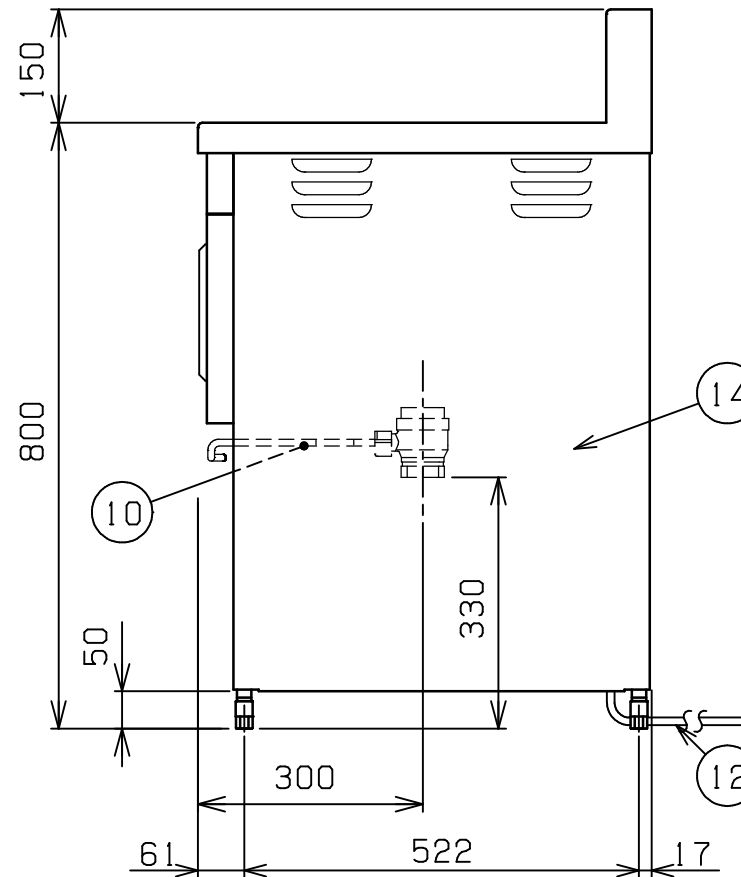
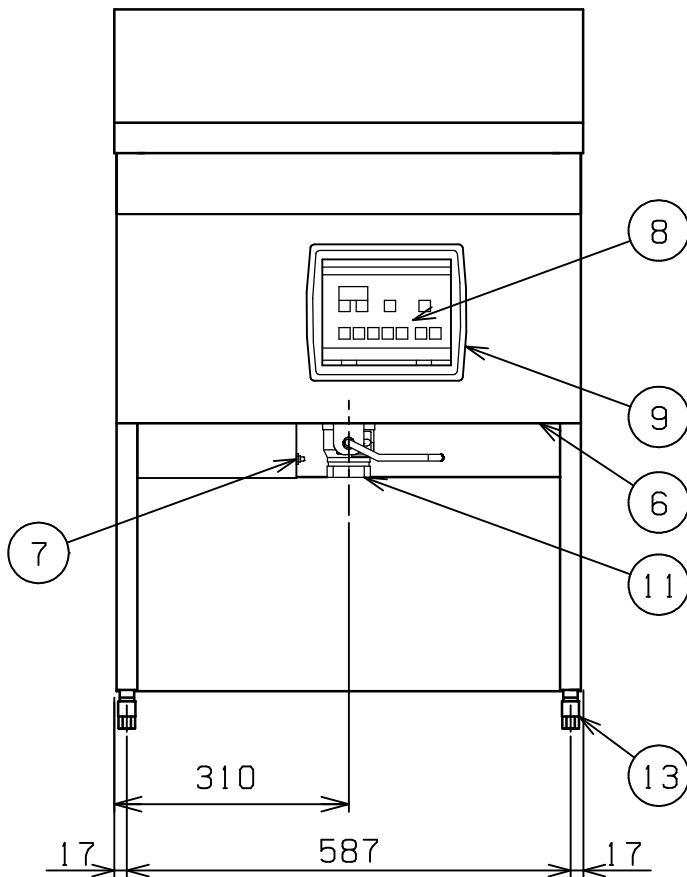


No.	品名 NAME	台数 QUANTITY	型式 MODEL	寸法 DIMENSION
	電磁フライヤー		MIF-28C	



種類	レギュラ - タイプ ー槽式		
外形寸法	間口	奥行	高さ
	620	600	800
油量	28ℓ		
定格電源	三相 200V 50/60Hz		
消費電力	8.5kW		
必要手元開閉器容量	40A		
安全装置	過熱防止装置・空焚き防止装置		
製品重量	97kg		
付属品	フタ (1), 仕切網 (1), 油缶 小 (2), 油コシ網 小 (2), スクイ網 (1), 油切板 (1), 油切網 (1)		



部番	品名	材質	備考
1	油槽	SUS304	深さ120mm
2	加熱パイプ	SUS304	
3	温度センサ	SUS316	3.2
4	ハイリミット	SUS304	液体膨張式
5	空焚き防止	SUS304	液体膨張式
6	空焚き防止リセットスイッチ		ゴムカバ - 付
7	ハイリミットリセットスイッチ		ゴムカバ - 付
8	操作パネル		
9	操作部窓	POM	
10	排油コックハンドル	SS	9 クロムメッキ仕上
11	排油口		40A (Rc 1 1/2)
12	電源コード		2m 8mm ² - 4芯
13	アジャスト	ZDC	クロムメッキ仕上
14	本体	SUS430	

設置上の注意 熱機器の設置については安全の為、消防法の設置基準に従って設置して下さい。
改善の為、仕様及び外観を予告なしに変更することがあります。



変更事項 ALTERATION

尺度 SCALE
1/10

日付 DATE

図番 DRAWING No.
04730

工事名 TITLE

納品日 DATE OF DELIVERY

検図 CHECK

設計 DESIGN

製図 DRAW

営業担当 CHARGE

図面名称 DRAWING CORD

承認印 APPROVED

電磁フライヤー