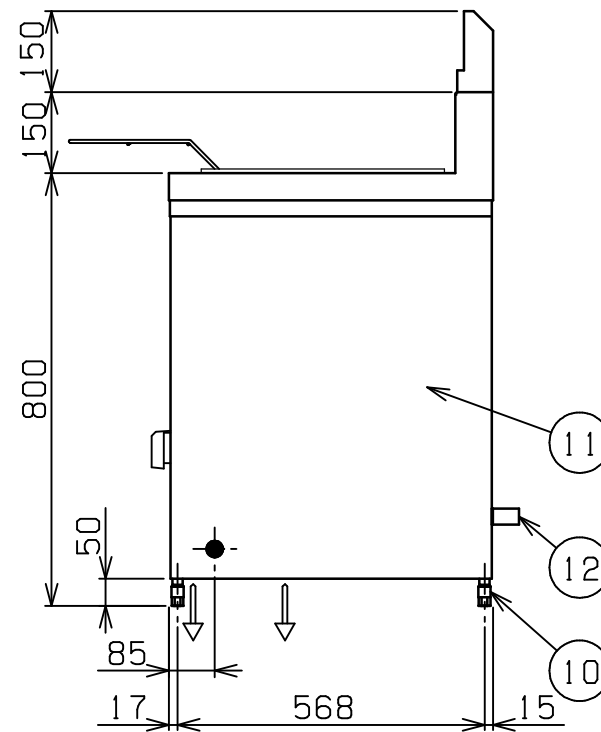
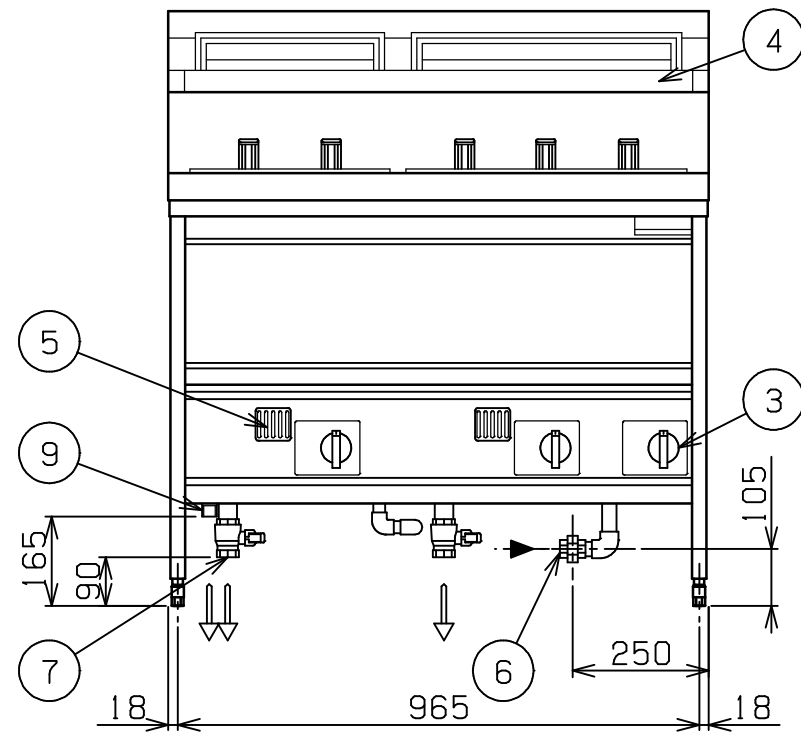
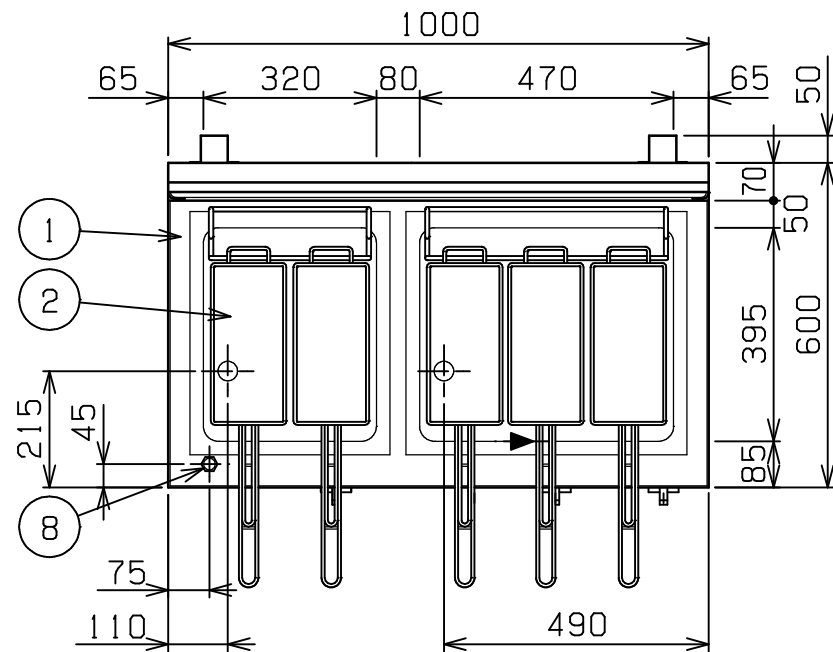


No.	品名 NAME	台数 QUANTITY	型式 MODEL	寸法 DIMENSION
	スパゲティ釜		MGU-106PG	



種類	二槽式		
外形寸法	間口	奥行	高さ
	1000	600	800
ガス消費量	都市ガス	37.2kW(32,000kcal/h)	
	LPガス	36.1kW(2,58kg/h)	
ガス接続口	都市ガス	20A	
	LPガス	20A	
バ-ナ-種類	左	ステンレス製 プレスバ-ナ- x2	
	右	ステンレス製 プレスバ-ナ- x3	
安全装置	立消え安全装置(サ-モカップル方式)		
製品重量	156kg		
槽有効寸法	左	320(W)x395(D)x370(H) 有効深さ350 貯湯量40ℓ	
	右	470(W)x395(D)x370(H) 有効深さ350 貯湯量58ℓ	
付属品	スパゲティカゴ(5),カゴ受(2),フタ(2)		
網カゴ有効寸法	左	240(W)x360(D)x355(H) SUS304	
	右	390(W)x360(D)x355(H) SUS304	

部番	品名	材質	備考
1	トップ	SUS316L	
2	槽	SUS316L	
3	ガスコック	C3771	圧電式自動点火 安全装置付
4	排気筒	SUS430	排気カバー付
5	のぞき窓	SUS430	
6	ガス接続口		20A(ユニオン)
7	槽排水口		25A(Rc1)
8	オ-バ-フロ-キャップ		
9	オ-バ-フロ-排水口		20A(R3/4)
10	アジャスト	SUS430	
11	本体	SUS430	
12	背面ニゲ板		不燃構造の建築物に設置の場合、取外し可

設置上の注意 熱機器の設置については安全の為、消防法の設置基準に従って設置してください。  
不燃構造の建築物に設置する場合に限り、背面ニゲ板を取外し設置することができます。  
改善の為、仕様及び外観を予告なしに変更することがあります。



変更事項 ALTERATION

尺度 SCALE  
1/14

日付 DATE

図番 DRAWING No.  
05403

工事名 TITLE

納品日 DATE OF DELIVERY

検図 CHECK

設計 DESIGN

製図 DRAW

営業担当 CHARGE

図面名称 DRAWING CORD

承認印 APPROVED

スパゲティ釜