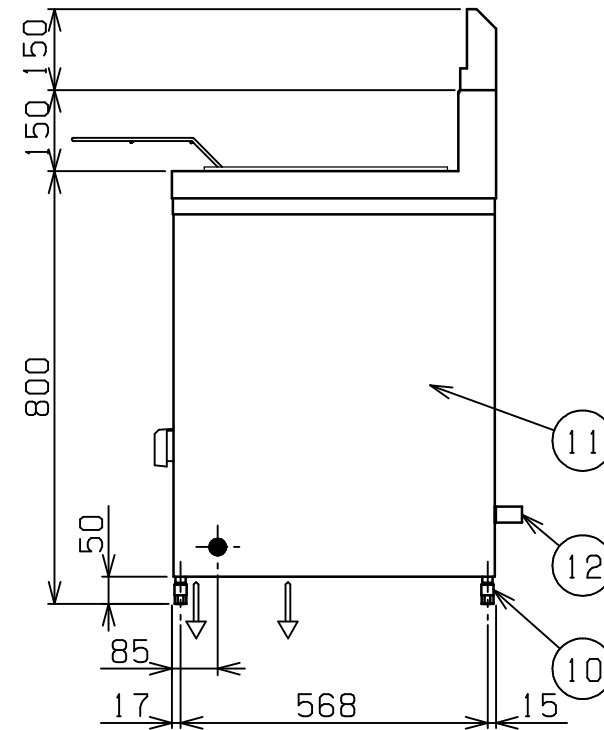
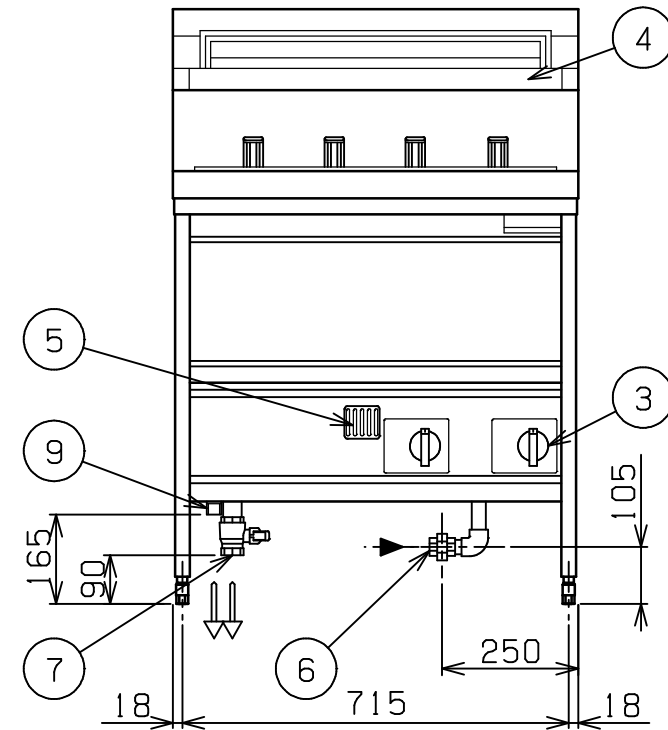
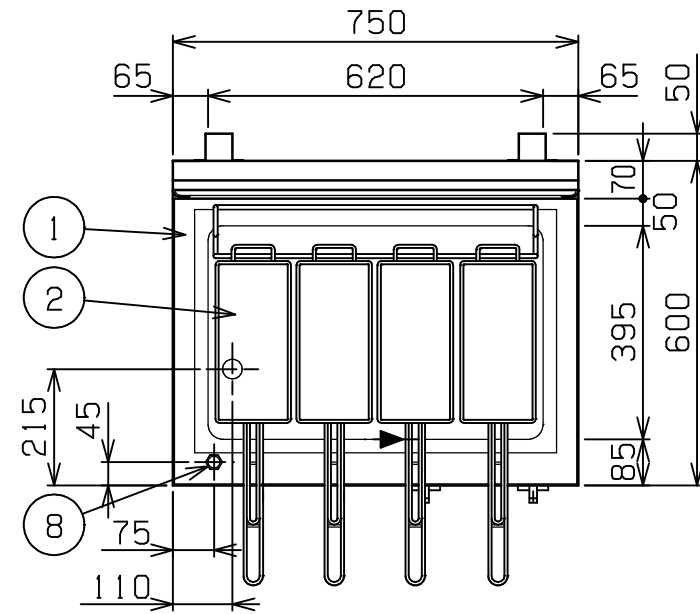


No.	品名 NAME	台数 QUANTITY	型式 MODEL	寸法 DIMENSION
	スパゲティ釜		MGU-076PG	



種類	一槽式		
外形寸法	間口	奥行	高さ
	750	600	800
ガス消費量	都市ガス	25.6kW (22,000kcal/h)	
	LPガス	25.6kW (1.83kg/h)	
ガス接続口	都市ガス	20A	
	LPガス	20A	
パナ種類	ステンレス製 プレスパナ x4		
安全装置	立消え安全装置 (サモカップル方式)		
製品重量	126kg		
槽有効寸法	620(W) x 395(D) x 370(H) 有効深さ350 貯湯量76ℓ		
付属品	スパゲティカゴ(4), カゴ受(1), フタ(1)		
網カゴ有効寸法	125(W) x 290(D) x 135(H) SUS304		

部番	品名	材質	備考
1	トップ	SUS316L	
2	槽	SUS316L	
3	ガスコック	C3771	圧電式自動点火 安全装置付
4	排気筒	SUS430	排気カバー付
5	のぞき窓	SUS430	
6	ガス接続口		20A (ユニオン)
7	槽排水口		25A (Rc1)
8	オ-パ-フロ-キャップ		
9	オ-パ-フロ-排水口		20A (R3/4)
10	アジャスト	SUS430	
11	本体	SUS430	
12	背面ニゲ板		不燃構造の建築物に設置の場合、取外し可

設置上の注意 熱機器の設置については安全の為、消防法の設置基準に従って設置してください。  
不燃構造の建築物に設置する場合に限り、背面ニゲ板を取外し設置することができます。  
改善の為、仕様及び外観を予告なしに変更することがあります。



変更事項 ALTERATION	尺度 SCALE 1/14	日付 DATE	図番 DRAWING No. 05402	工事名 TITLE	納品日 DATE OF DELIVERY
	検図 CHECK	設計 DESIGN	製図 DRAW	営業担当 CHARGE	承認印 APPROVED
				図面名称 DRAWING CORD スパゲティ釜	