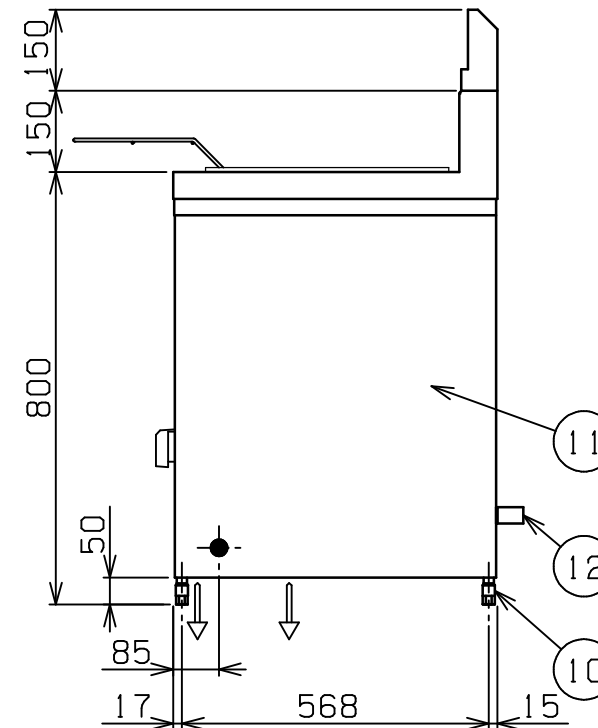
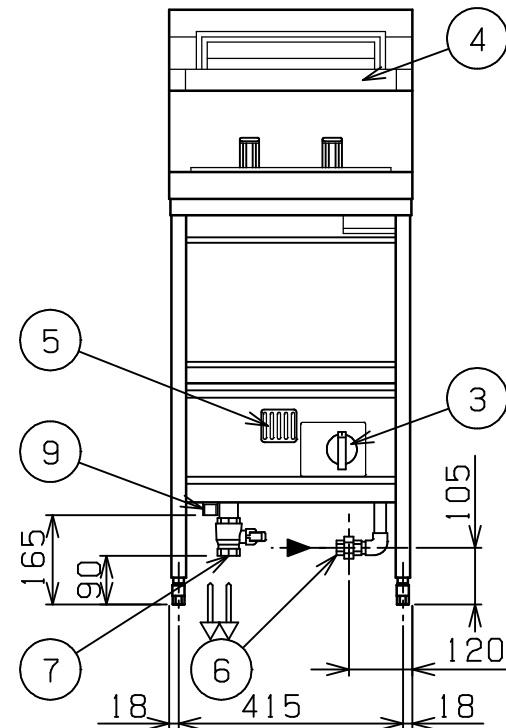
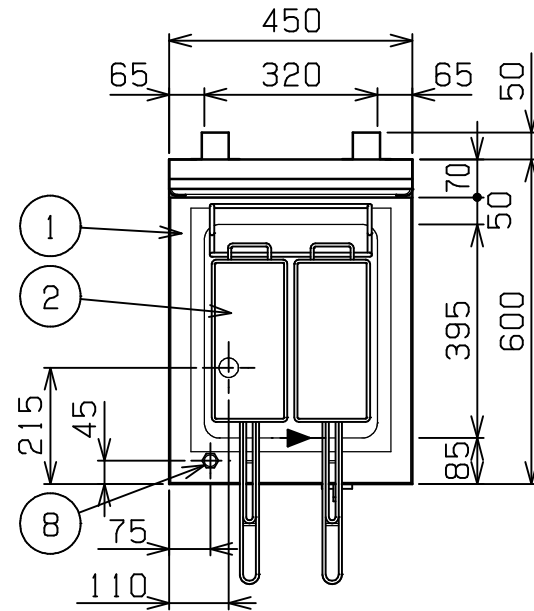


| No. | 品名 NAME | 台数 QUANTITY | 型式 MODEL  | 寸法 DIMENSION |
|-----|---------|-------------|-----------|--------------|
|     | スパゲティ釜  |             | MGU-046PG |              |



| 種類      | 一槽式                                    |     |     |
|---------|--|-----|-----|
| 外形寸法    | 間口                                     | 奥行  | 高さ  |
|         | 450                                    | 600 | 800 |
| ガス消費量   | 都市ガス 15.1kW(13,000kcal/h)              |     |     |
|         | LPガス 14.7kW(1.05kg/h)                  |     |     |
| ガス接続口   | 都市ガス 15A                               |     |     |
|         | LPガス 15A                               |     |     |
| パナ種類    | ステンレス製 プレスパナ ×2                        |     |     |
| 安全装置    | 立消え安全装置(サモカップル方式)                      |     |     |
| 製品重量    | 84kg                                   |     |     |
| 槽有効寸法   | 320(W)×395(D)×370(H)<br>有効深さ350 貯湯量40ℓ |     |     |
| 付属品     | スパゲティカゴ(2),カゴ受(1),フタ(1)                |     |     |
| 網カゴ有効寸法 | 125(W)×290(D)×135(H) SUS304            |     |     |

| 部番 | 品名          | 材質      | 備考                  |
|----|-------------|---------|---------------------|
| 1  | トップ         | SUS316L |                     |
| 2  | 槽           | SUS316L |                     |
| 3  | ガスコック       | C3771   | 圧電式自動点火 安全装置付       |
| 4  | 排気筒         | SUS430  | 排気カバー付              |
| 5  | のぞき窓        | SUS430  |                     |
| 6  | ガス接続口       |         | 15A(ユニオン)           |
| 7  | 槽排水口        |         | 25A(Rc1)            |
| 8  | オ-パ-フロ-キャップ |         |                     |
| 9  | オ-パ-フロ-排水口  |         | 20A(R3/4)           |
| 10 | アジャスト       | SUS430  |                     |
| 11 | 本体          | SUS430  |                     |
| 12 | 背面ニゲ板       |         | 不燃構造の建築物に設置の場合、取外し可 |

設置上の注意 熱機器の設置については安全の為、消防法の設置基準に従って設置してください。  
不燃構造の建築物に設置する場合に限り、背面ニゲ板を取外し設置することができます。  
改善の為、仕様及び外観を予告なしに変更することがあります。



変更事項 ALTERATION

尺度 SCALE  
1/14

日付 DATE

図番 DRAWING No.  
05400

工事名 TITLE

納品日 DATE OF DELIVERY

検図 CHECK

設計 DESIGN

製図 DRAW

営業担当 CHARGE

図面名称 DRAWING CORD

承認印 APPROVED

スパゲティ釜