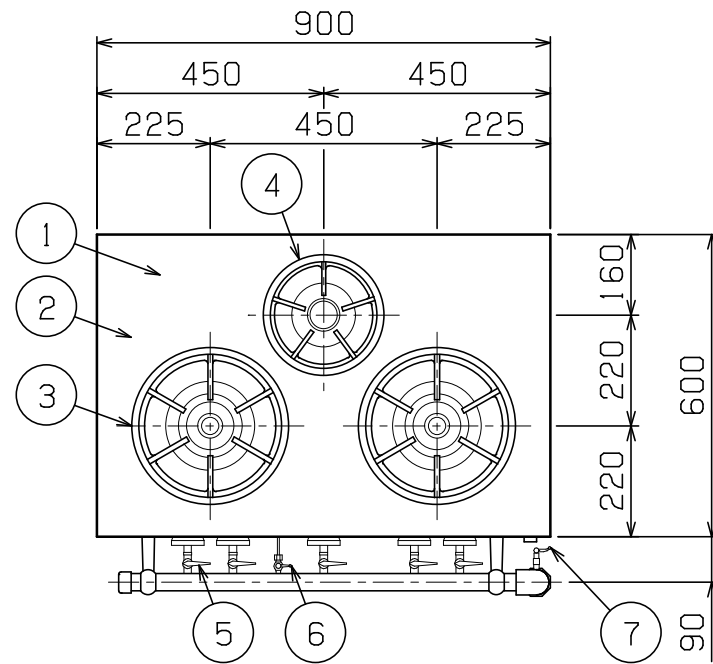
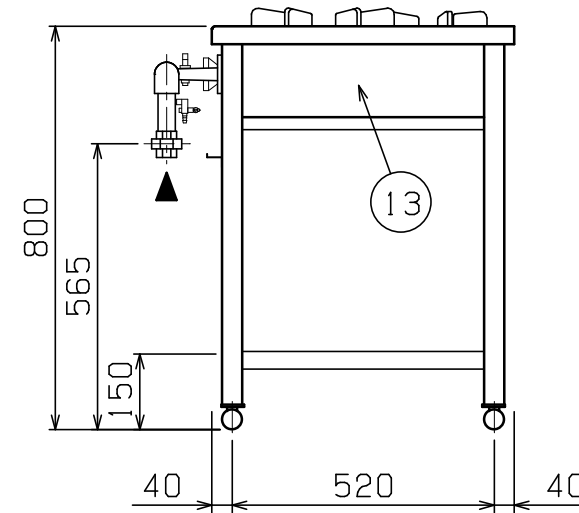
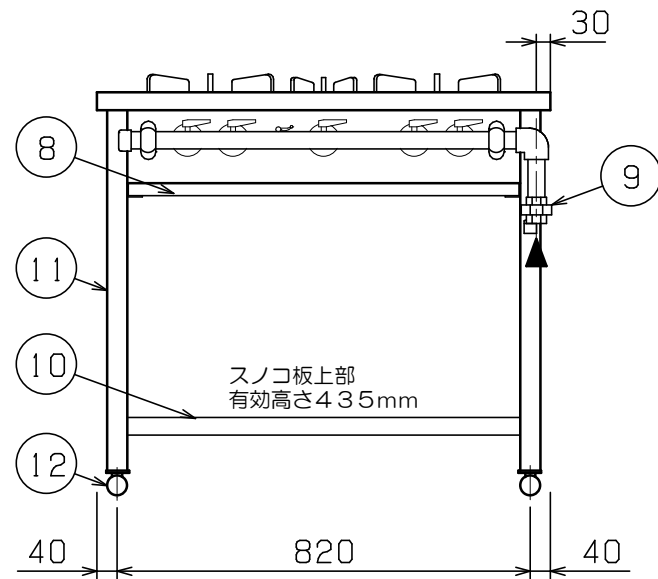


No.	品名 NAME	台数 QUANTITY	型式 MODEL	寸法 DIMENSION
	スタンダードタイプ ガステーブル		MGT-096DS	



種類	片面式		
外形寸法	間口	奥行	高さ
	900	600	800
ガス消費量	都市ガス	30.2kW (26,000kcal/h)	
	LPガス	30.2kW (2.17kg/h)	
ガス接続口	都市ガス	25A	
	LPガス	25A	
バーナー種類	大	鋳鉄製 ユニバーサルバーナー (φ175) × 2	
	小	鋳鉄製 ユニバーサルバーナー (φ125) × 1	
製品重量	48kg		
付属品	点火棒 (1), ゴムホース (1), ホースバンド (2)		



部番	品名	材質	備考
1	トップ	SUS430	No. 4仕上
2	トップ補強	SPHC	
3	ゴトク (大)	FC	黒塗装 φ320
4	ゴトク (小)	FC	黒塗装 φ240
5	ガスコック	YBsC	クロムメッキ仕上
6	パイロットコック	C3604	クロムメッキ仕上
7	点火棒コック	C3604	クロムメッキ仕上
8	シル受	SUS430	
9	ガス接続口		25A (ユニオン)
10	スノコ板	SUS430	No. 4仕上
11	脚	SUS430	L40×40
12	アジャストボール	SUS430	
13	本体	SUS430	No. 4仕上

※ 設置上の注意 熱機器の設置については安全の為、消防法の設置基準に従って設置してください。
 ※ 改善の為、仕様及び外観を予告なしに変更することがあります。



変更事項 ALTERATION

尺度 SCALE
1/15

日付 DATE
.

図番 DRAWING No.
05915

工事名 TITLE

納品日 DATE OF DELIVERY

検図 CHECK

設計 DESIGN

製図 DRAW

営業担当 CHARGE

図面名称 DRAWING CORD

承認印 APPROVED

スタンダードタイプ ガステーブル