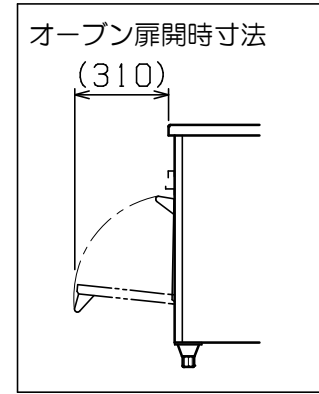
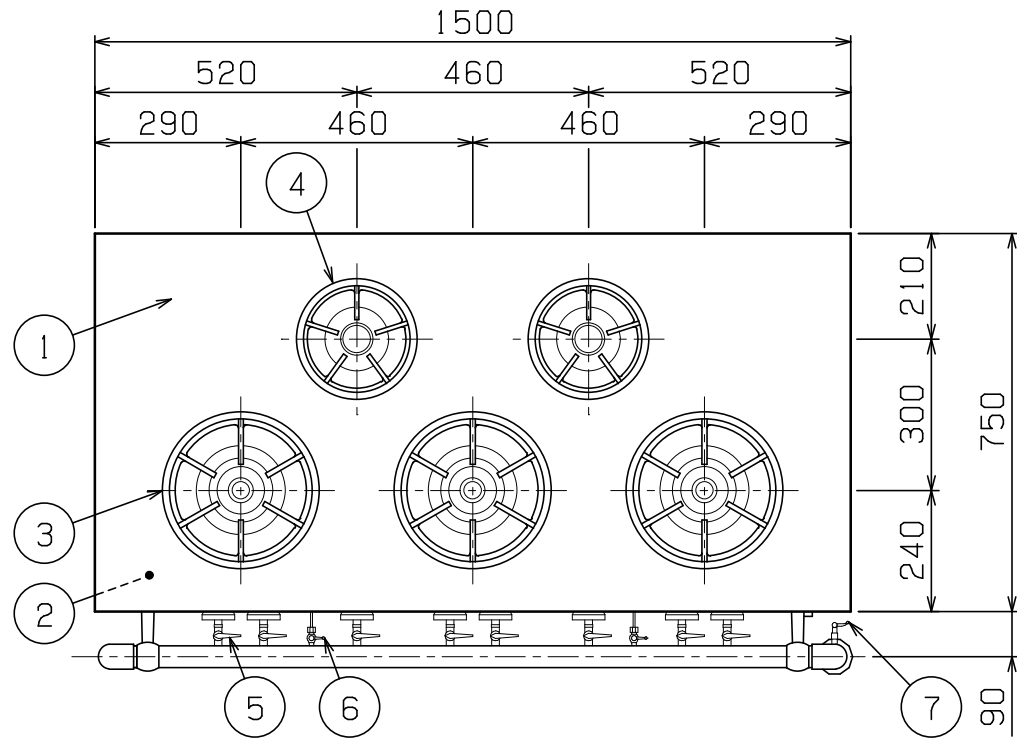
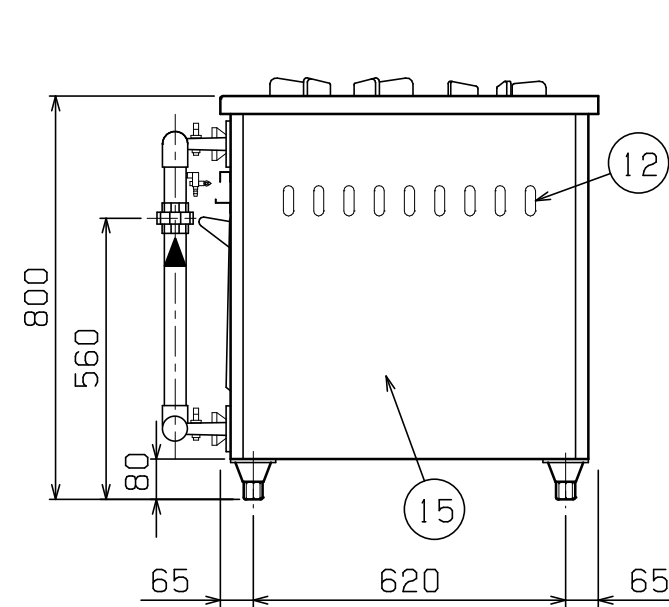
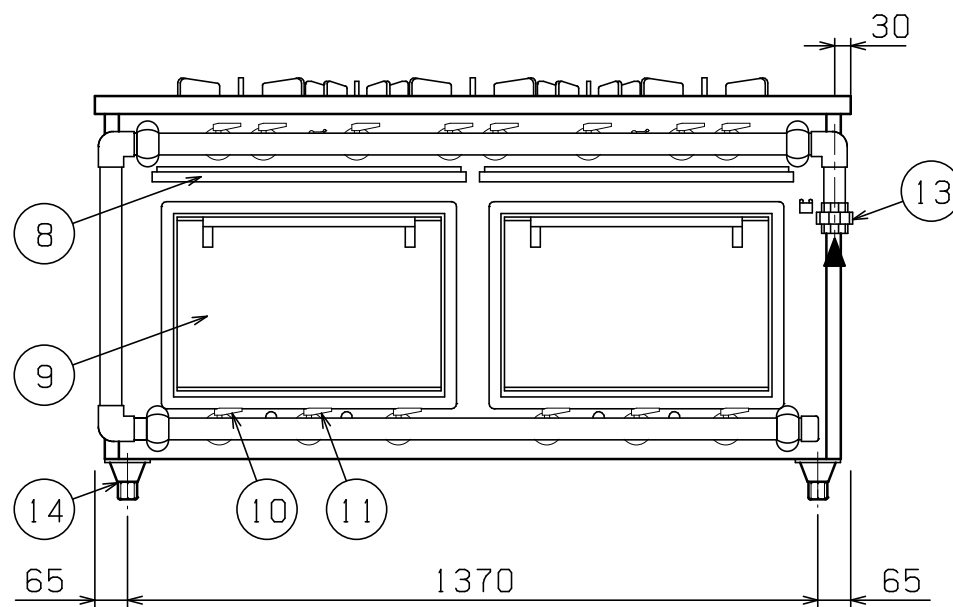


No.	品名 NAME	台数 QUANTITY	型式 MODEL	寸法 DIMENSION
	スタンダードタイプ ガスレンジ		MGR-157DS	



種類	片面式		
	間口	奥行	高さ
外形寸法	1500	750	800
オープン庫内有効寸法	470 (W) × 470 (D) × 320 (H) × 2		
ガス消費量	都市ガス	63.7kW (54,800kcal/h)	
	LPガス	63.7kW (4.57kg/h)	
ガス接続口	都市ガス	32A	
	LPガス	32A	
バーナー種類	トップ	大	鋳鉄製 ユニバーサルバーナー (φ175) × 3
		小	鋳鉄製 ユニバーサルバーナー (φ125) × 2
	オープン	上火	アルタイト製 棒バーナー × 4
		下火	アルタイト製 棒バーナー × 2
製品重量	198kg		
バット外形寸法	430×340 高さ40		
付属品	点火棒 (1), ゴムホース (1), ホースバンド (2), 焼網 (2), バット (2), 受皿取手 (1)		



部番	品名	材質	備考
1	トップ	SUS430	No. 4仕上
2	トップ補強	SPHC	補強アングル付
3	ゴトク (大)	FC	黒塗装 φ320
4	ゴトク (小)	FC	黒塗装 φ240
5	ガスコック	YBsC	クロムメッキ仕上
6	パイロットコック	C3604	クロムメッキ仕上
7	点火棒コック	C3604	クロムメッキ仕上
8	シル受	SUS430	
9	オープン扉	SUS430	No. 4仕上
10	上火バーナーコック	YBsC	クロムメッキ仕上
11	下火バーナーコック	YBsC	クロムメッキ仕上
12	オープン排気孔		左右側面
13	ガス接続口		32A (ユニオン)
14	アジャスト	FC	黒塗装
15	本体	SPHC	塗装

※ 設置上の注意 熱機器の設置については安全の為、消防法の設置基準に従って設置してください。  
 ※ 改善の為、仕様及び外観を予告なしに変更することがあります。

業務用総合厨房機器メーカー 株式会社マルゼン MARUZEN CO., LTD.	変更事項 ALTERATION	尺度 SCALE 1/15	日付 DATE .	図番 DRAWING No. 05911	工事名 TITLE スタンダードタイプ ガスレンジ	納品日 DATE OF DELIVERY
		検図 CHECK	設計 DESIGN	製図 DRAW	営業担当 CHARGE	承認印 APPROVED