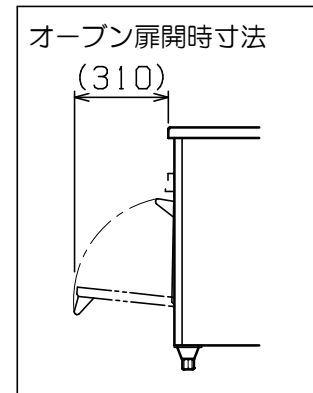
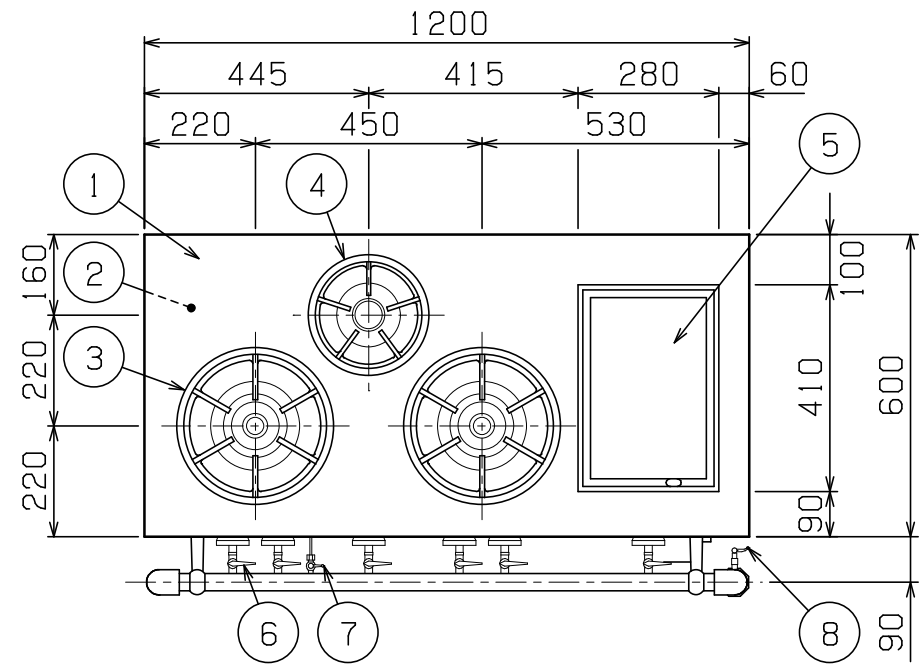
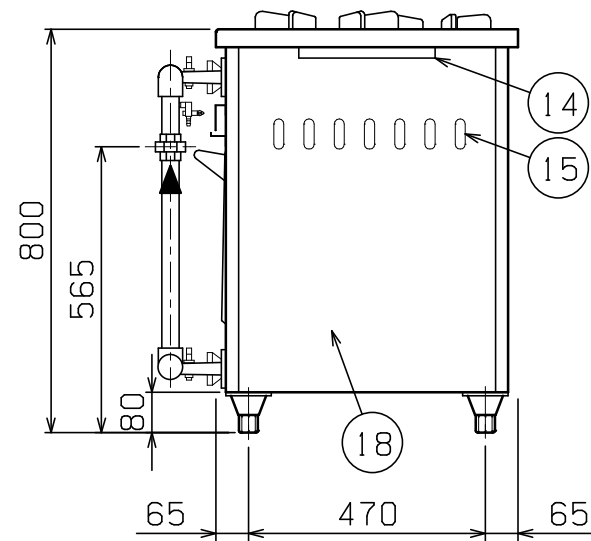
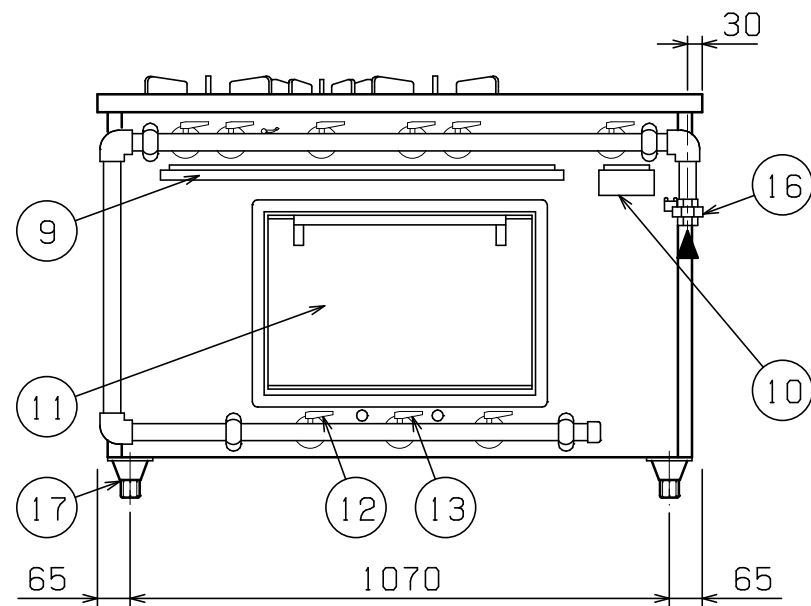


No.	品名 NAME	台数 QUANTITY	型式 MODEL	寸法 DIMENSION
	スタンダードタイプ ガスレンジ		MGR-126TDS	



種類		ホットプレート付 片面式		
外形寸法	間口	奥行	高さ	
	1200	600	800	
オープン庫内有効寸法	470 (W) × 470 (D) × 320 (H) × 1			
プレート有効寸法	230 (W) × 360 (D) × 1			
ガス消費量	都市ガス	41.0kW (35,250kcal/h)		
	LPガス	41.0kW (2.94kg/h)		
ガス接続口	都市ガス	25A		
	LPガス	25A		
バーナー種類	トップ	大	鋳鉄製 ユニバーサルバーナー (φ175) × 2	
		小	鋳鉄製 ユニバーサルバーナー (φ125) × 1	
	オープン	上火	アルタイト製 棒バーナー × 2	
		下火	アルタイト製 棒バーナー × 1	
プレート	SGP製 棒バーナー × 1			
製品重量	132kg			
バット外形寸法	430×340 高さ40			
付属品	点火棒 (1), ゴムホース (1), ホースバンド (2), 焼網 (1), バット (1), 受皿取手 (1)			



部番	品名	材質	備考
1	トップ	SUS430	No. 4仕上
2	トップ補強	SPHC	
3	ゴトク (大)	FC	黒塗装 φ320
4	ゴトク (小)	FC	黒塗装 φ240
5	ホットプレート	SS	平面研削研磨仕上
6	ガスコック	YBsC	クロムメッキ仕上
7	パイロットコック	C3604	クロムメッキ仕上
8	点火棒コック	C3604	クロムメッキ仕上
9	シル受	SUS430	
10	プレートゴミ受	SUS430	
11	オープン扉	SUS430	No. 4仕上
12	上火バーナーコック	YBsC	クロムメッキ仕上
13	下火バーナーコック	YBsC	クロムメッキ仕上
14	プレート排気孔		
15	オープン排気孔		左右側面
16	ガス接続口		25A (ユニオン)
17	アジャスト	FC	黒塗装
18	本体	SPHC	塗装

※ 設置上の注意 熱機器の設置については安全の為、消防法の設置基準に従って設置してください。  
 ※ 改善の為、仕様及び外観を予告なしに変更することがあります。



変更事項 ALTERATION

尺度 SCALE  
1/15

日付 DATE

図番 DRAWING No.  
05912

工事名 TITLE

納品日 DATE OF DELIVERY

検図 CHECK

設計 DESIGN

製図 DRAW

営業担当 CHARGE

図面名称 DRAWING CORD

承認印 APPROVED

スタンダードタイプ ガスレンジ