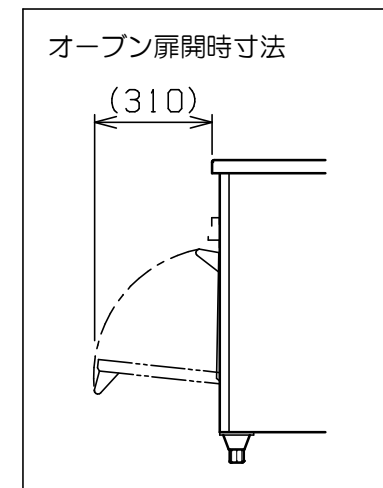
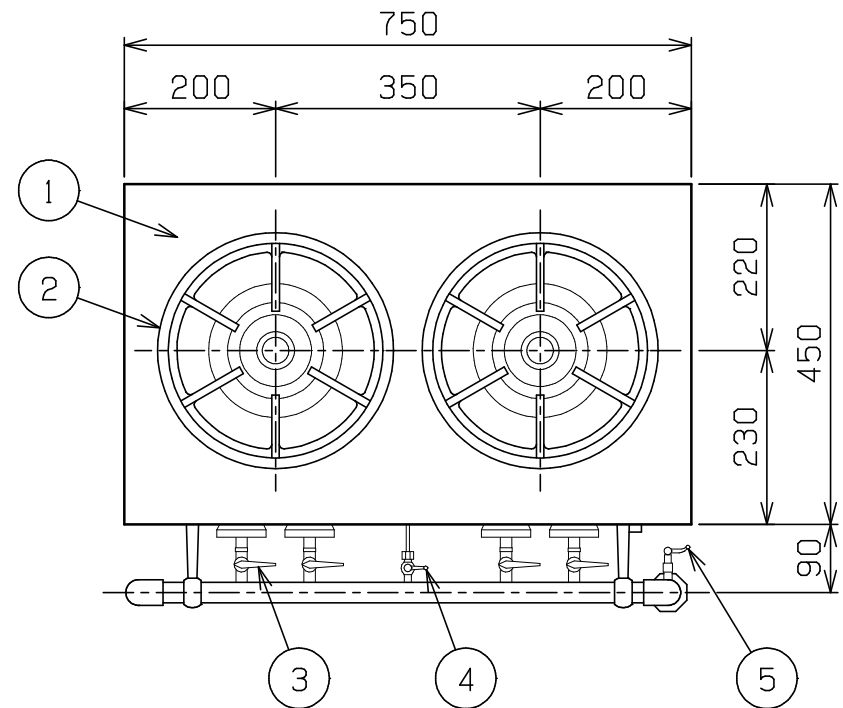
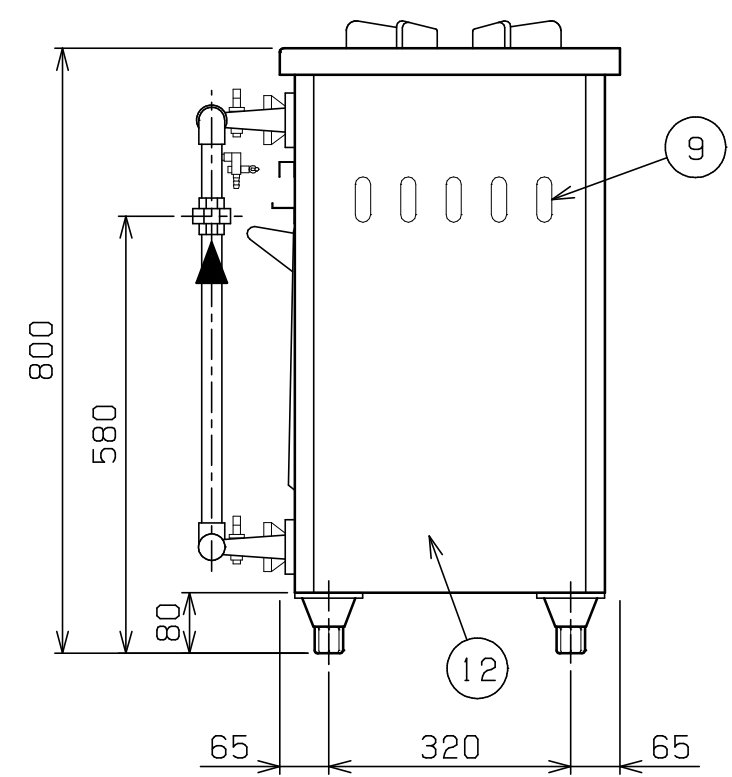
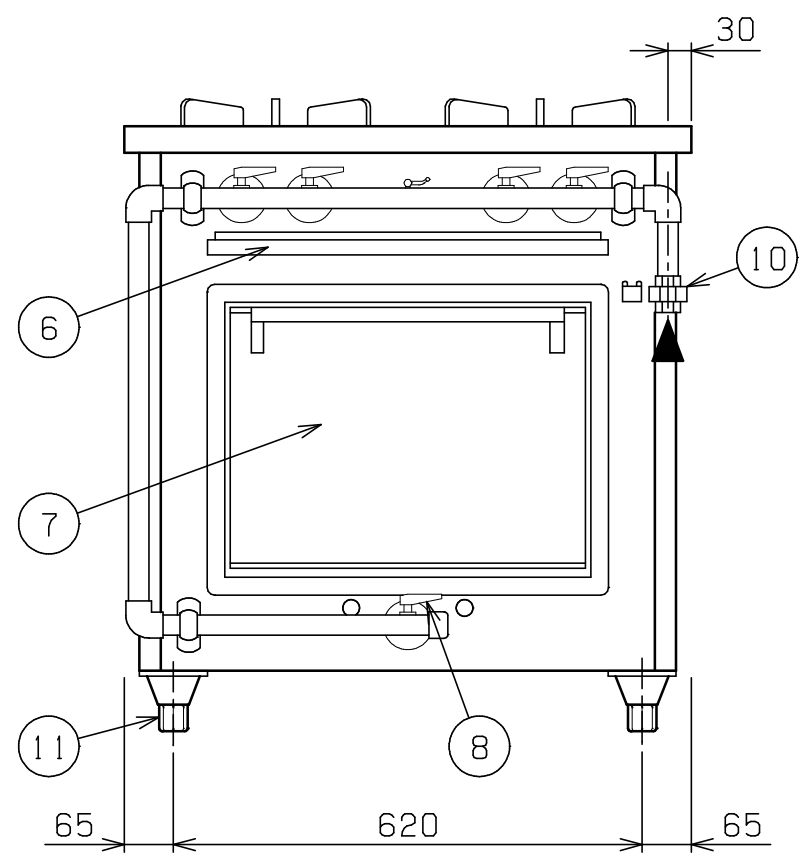


No.	品名 NAME	台数 QUANTITY	型式 MODEL	寸法 DIMENSION
	スタンダードタイプ ガスレンジ		MGR-074DS	




種類	カウンタータイプ 片面式		
外形寸法	間口	奥行	高さ
	750	450	800
オープン庫内有効寸法	420 (W) × 320 (D) × 320 (H) × 1		
ガス消費量	都市ガス	28.6kW (24,600kcal/h)	
	LPガス	28.6kW (2.05kg/h)	
ガス接続口	都市ガス	20A	
	LPガス	20A	
バーナー種類	トップ	鋳鉄製 ユニバーサルバーナー (φ175) × 2	
	オープン	アルタイト製 棒バーナー × 1	
製品重量	75kg		
バット外形寸法	345×245 高さ20		
付属品	点火棒 (1), ゴムホース (1), ホースバンド (2), 焼網 (1), バット (1), 受皿取手 (1)		



部番	品名	材質	備考
1	トップ	SUS430	No. 4仕上
2	ゴトク	FC	黒塗装 φ320
3	ガスコック	YBsC	クロムメッキ仕上
4	パイロットコック	C3604	クロムメッキ仕上
5	点火棒コック	C3604	クロムメッキ仕上
6	シル受	SUS430	
7	オープン扉	SUS430	No. 4仕上
8	下火バーナーコック	YBsC	クロムメッキ仕上
9	オープン排気孔		左右側面
10	ガス接続口		20A (ユニオン)
11	アジャスト	FC	黒塗装
12	本体	SPHC	塗装

※ 設置上の注意 熱機器の設置については安全の為、消防法の設置基準に従って設置してください。
 ※ 改善の為、仕様及び外観を予告なしに変更することがあります。

 株式会社マルゼン MARUZEN CO., LTD.	変更事項 ALTERATION	尺度 SCALE 1/10	日付 DATE .	図番 DRAWING No. 05907	工事名 TITLE スタンダードタイプ ガスレンジ	納品日 DATE OF DELIVERY
		検図 CHECK	設計 DESIGN	製図 DRAW	営業担当 CHARGE	承認印 APPROVED