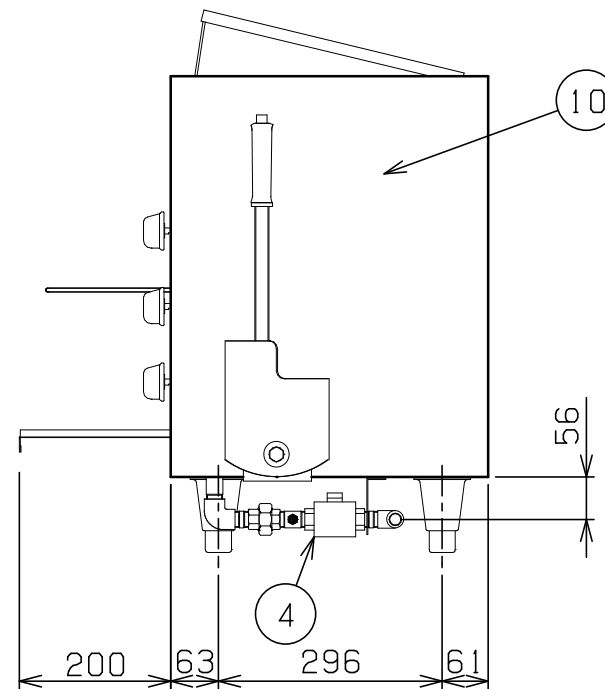
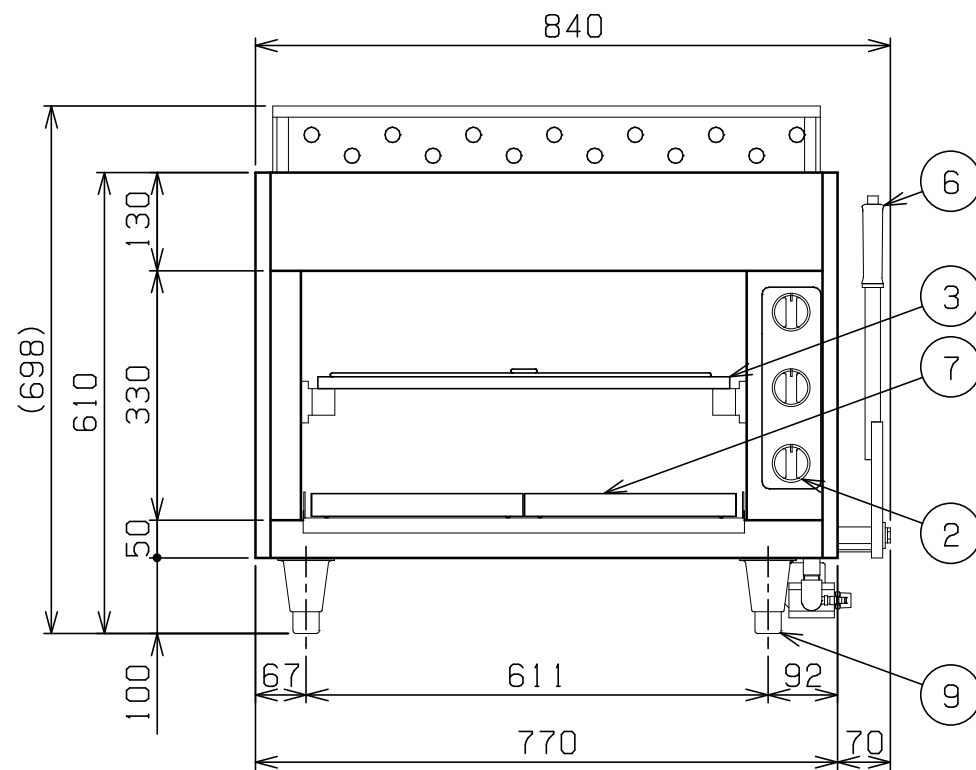
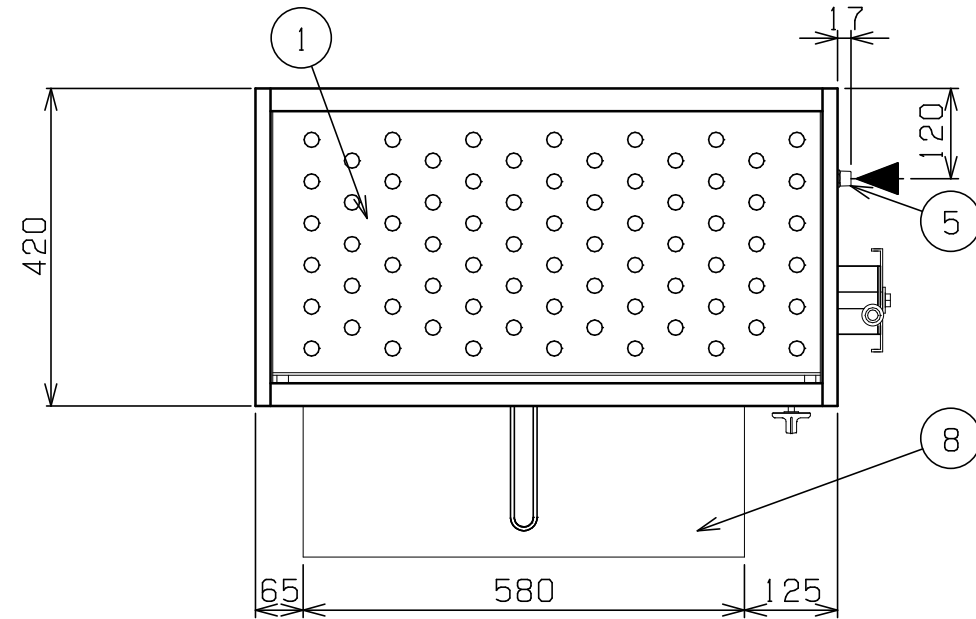


| No. | 品名 NAME | 台数 QUANTITY | 型式 MODEL | 寸法 DIMENSION |
|-----|-----------------|-------------|-----------|--------------|
| | 上火式焼物器 スピードグリラー | | MGK-084UB | |



| | | | |
|--------|---|----------------------|-----------|
| タイプ | ハンドルレバー式 | | |
| 外形寸法 | 間口 | 奥行 | 高さ |
| | 840 | 420 | 610 (698) |
| 庫内有効寸法 | 590 (W) × 420 (D) × 330 (H) | | |
| ガス消費量 | 都市ガス | 9.42kW (8,100kcal/h) | |
| | LPガス | 9.42kW (0.68kg/h) | |
| ガス接続口 | 都市ガス | 15A | |
| | LPガス | 15A | |
| バーナー種類 | 鋳鉄製 赤外線バーナー ×3 | | |
| 安全装置 | 立ち消え安全装置 | | |
| 製品重量 | 56kg | | |
| 付属品 | 汁受け (2), 焼網A (2), 串受けロストル (2), 遮熱板 (1), 波形反射板 小 (2) | | |

| 部番 | 品名 | 材質 | 備考 |
|----|---------|--------|---------------|
| 1 | 天板 | SUS430 | No. 4仕上 |
| 2 | ガスコック | | 圧電式自動点火 安全装置付 |
| 3 | 棚 | SS | クロムメッキ仕上 |
| 4 | ガバナー | ADC | |
| 5 | ガス接続口 | | 15A (R1/2) |
| 6 | ハンドルレバー | SGP | クロムメッキ仕上 |
| 7 | 汁受け | SUS430 | |
| 8 | 遮熱板 | SUS430 | |
| 9 | アジャスト | SUS304 | |
| 10 | 本体 | SUS430 | No. 4仕上 |

- ※ 設置上の注意 熱機器の設置については安全の為、消防法の設置基準に従って設置してください。
- ※ 不燃構造の建築物に設置する場合に限り、背面ニゲ板を取外し設置することができます。
- ※ 改善の為、仕様及び外観を予告なしに変更することがあります。



変更事項 ALTERATION

尺度 SCALE
1/10

日付 DATE
.

図番 DRAWING No.
05930

工事名 TITLE

納品日 DATE OF DELIVERY

検図 CHECK

設計 DESIGN

製図 DRAW

営業担当 CHARGE

図面名称 DRAWING CORD

承認印 APPROVED

上火式焼物器 スピードグリラー