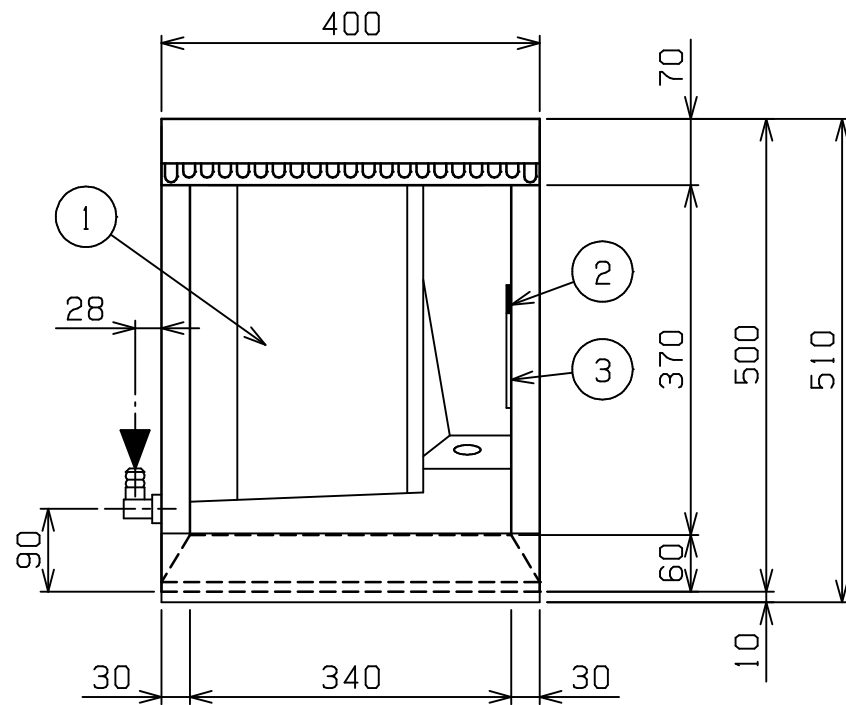
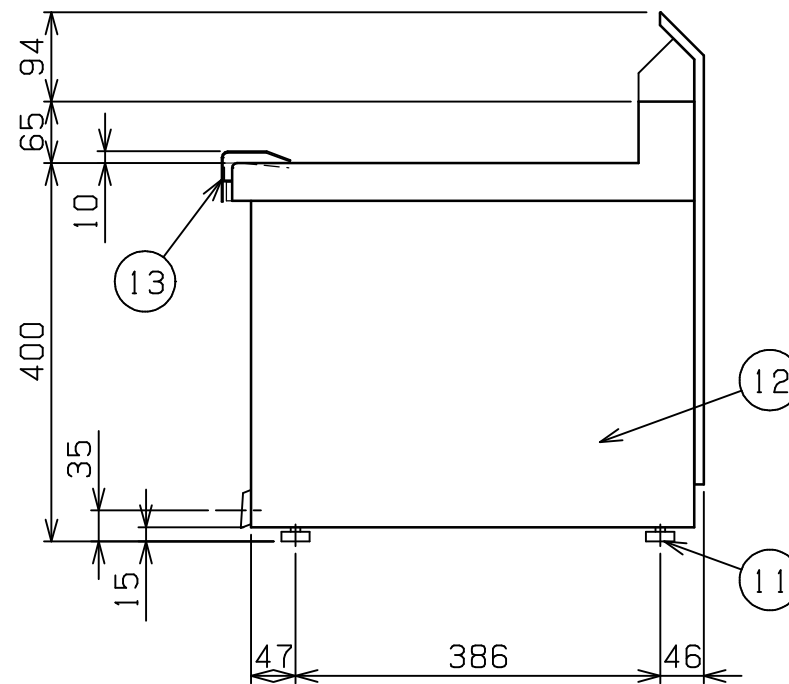
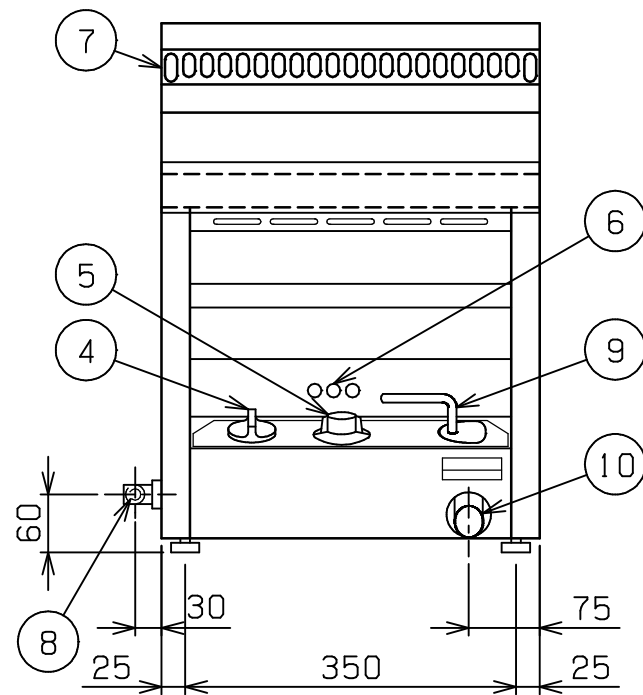


No.	品名 NAME	台数 QUANTITY	型式 MODEL	寸法 DIMENSION
	涼厨シリーズ ガス卓上フライヤー		MGF-C12TJ	



種類	卓上タイプ 一槽式		
外形寸法	間口	奥行	高さ
	400	510	400
油量	12ℓ		
ガス消費量	都市ガス	6.40kW (5,500kcal/h)	
	LPガス	5.81kW (0.42kg/h)	
ガス接続口	都市ガス	13mm (ゴム管口)	
	LPガス	9.5mm (ゴム管口)	
加熱方式	中間加熱方式		
パナ種類	鋳鉄製 網式パナ x1		
安全装置	立消え安全装置 (サ-モカップル方式) 過熱防止装置		
製品重量	28kg		
付属品	フタ (1), 仕切網 (1), スクイ網 (1), 前カゴ (1)		



部番	品名	材質	備考
1	油槽	SUS430L	深さ120mm
2	ハイリミット感熱棒	SUS304	液体膨張式 本体側板取付
3	サーモ感熱棒	C1220	クロムメッキ仕上
4	ガスコック	C3771	圧電式自動点火 安全装置付
5	サ-モスタット	ADC	160 ~ 220
6	のぞき窓	SUS430	No.4仕上
7	煙突カバ-	SUS430	
8	ガス接続口		
9	排油コックハンドル	SS	9 クロムメッキ仕上
10	排油口		2.5A
11	アジャスト	NR	
12	本体	SUS430	No.4仕上
13	ヒートプロテクター	SUS430	

設置上の注意 熱機器の設置については安全の為、消防法の設置基準に従って設置してください。
改善の為、仕様及び外観を予告なしに変更することがあります。



変更事項 ALTERATION

尺度 SCALE
1/8

日付 DATE
.

図番 DRAWING No.
05374

工事名 TITLE

納品日 DATE OF DELIVERY

検図 CHECK

設計 DESIGN

製図 DRAW

営業担当 CHARGE

図面名称 DRAWING CORD

承認印 APPROVED

涼厨シリーズ ガス卓上フライヤー