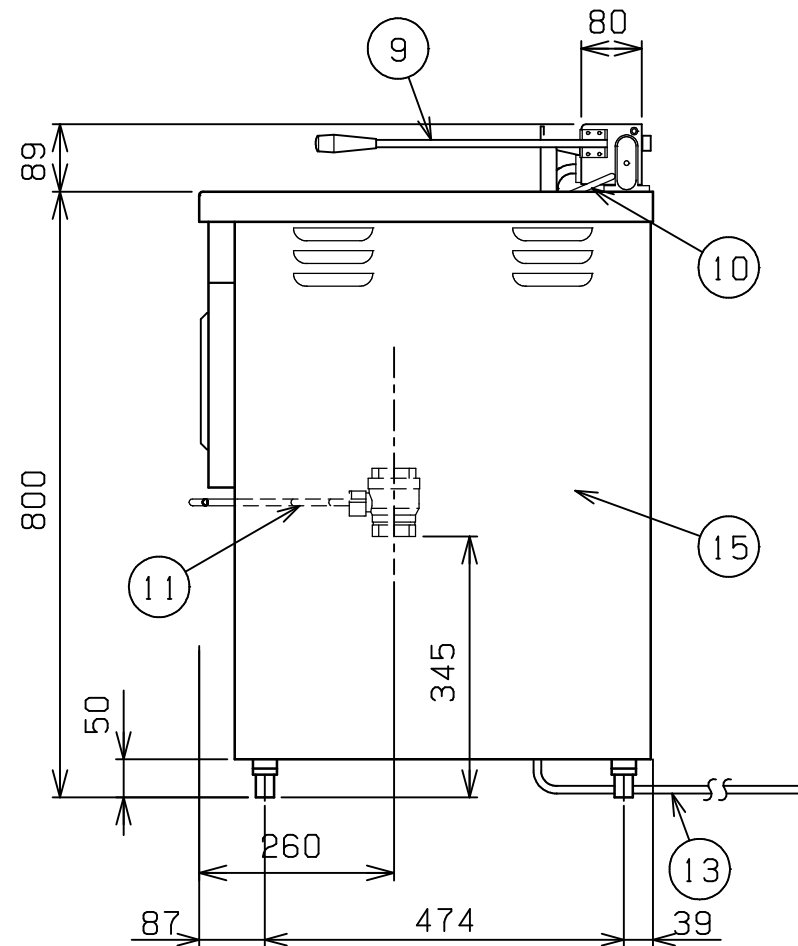
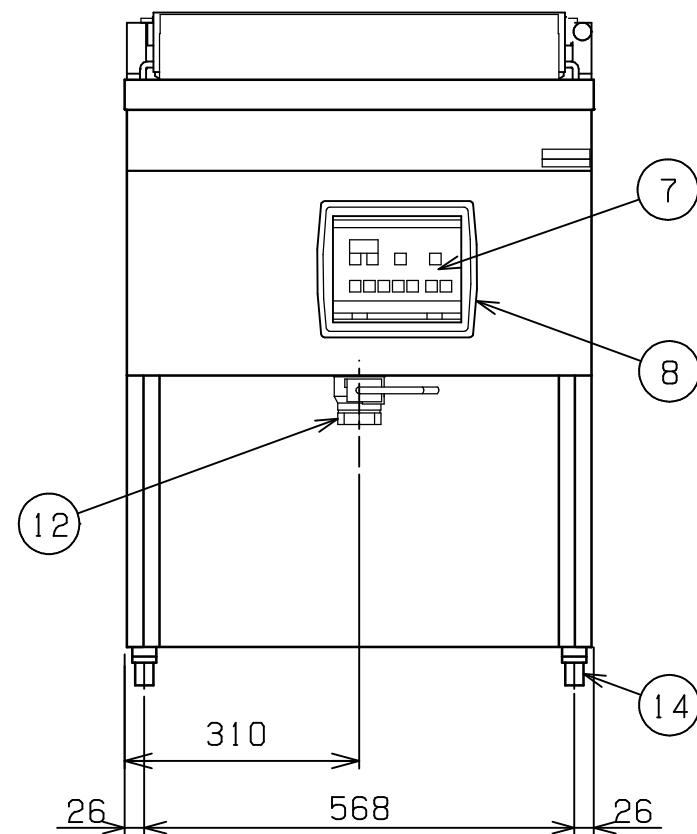
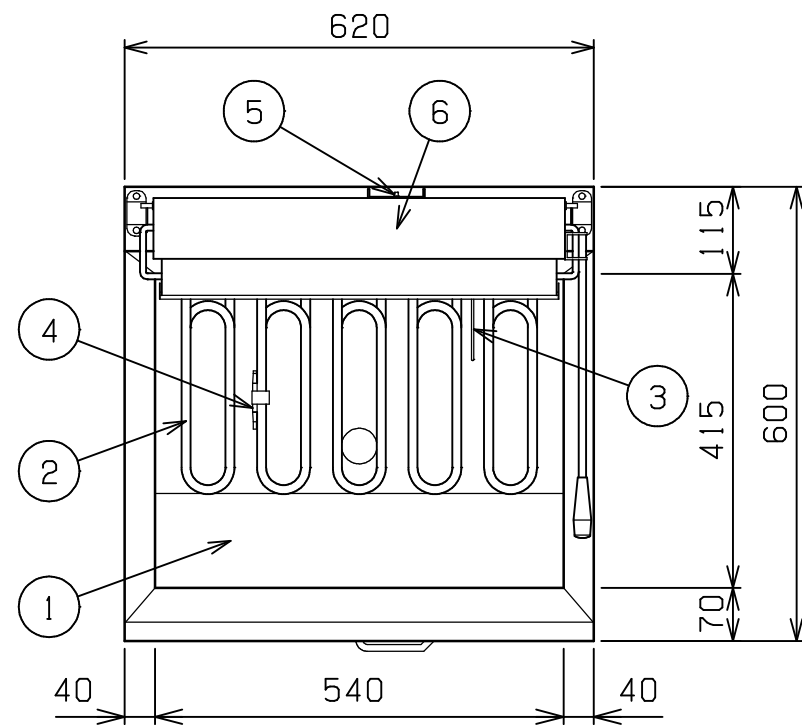


No.	品名 NAME	台数 QUANTITY	型式 MODEL ・ 寸法 MEASUR
	電気フライヤ -		MEF - 27C



種類	レギュラ - タイプ 一槽式 (マイコン搭載)		
外形寸法	間口	奥行	高さ
	620	600	800
油量	27ℓ		
定格電源	3相 200V 50/60Hz		
消費電力	10.0kW		
手元開閉器容量	40A		
安全装置	過熱防止装置		
製品重量	51kg		
付属品	フタ (1), 仕切網 (1), 油缶 小 (2), 油コシ網 (2), スクイ網 (1), スベリ板 (1), 油切板 (1), 油切網 (1)		

部番	品名	材質	備考
1	油槽	SUS430LX	深さ120mm
2	ヒータ	SUS304	12 遠赤コ - ティング
3	センサ	SUS316	3.2
4	ハイリミット感熱棒	SUS304	液体膨張式
5	ハイリミットリセットスイッチ		ゴムカバ - 付
6	ヒータボックス	SUS430	
7	操作パネル		
8	操作部窓	POM	
9	跳上取手 (大)	SUS304	10 ナイロン取手付
10	ストッパ - パ -	SUS304	8
11	排油コックハンドル	SS	9 クロムメッキ仕上
12	排油口		40A
13	電源コード		5.5SQ 4芯 - 2.5m
14	アジャスト	ZDC	クロムメッキ仕上
15	本体	SUS430	

改善の為、仕様及び外観を予告なしに変更することがあります。

業務用総合厨房機器メ - カ -
 株式会社 **マルゼン**
 MARUZEN CO.,LTD.

変更事項 ALTERATION	縮尺 SCALE	日付 DATE	図番 DRAWING No.	工事名 TITLE	備考 REMARKS
	1/10	. .	04716		
検図 CHECK	設計 DESIGN	製図 DRAW	営業担当 CHARGE	図面名称 DRAWING CORD	承認印 APPROVED
				電気フライヤ -	