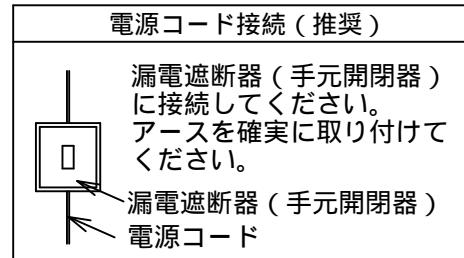
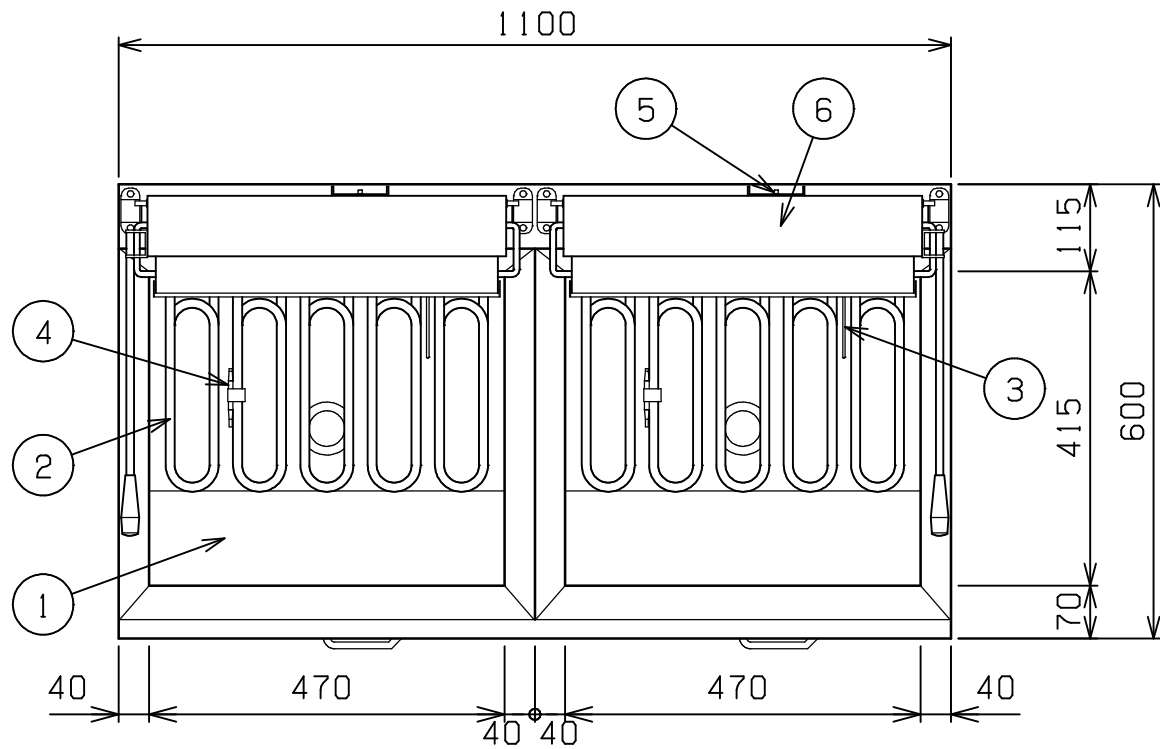
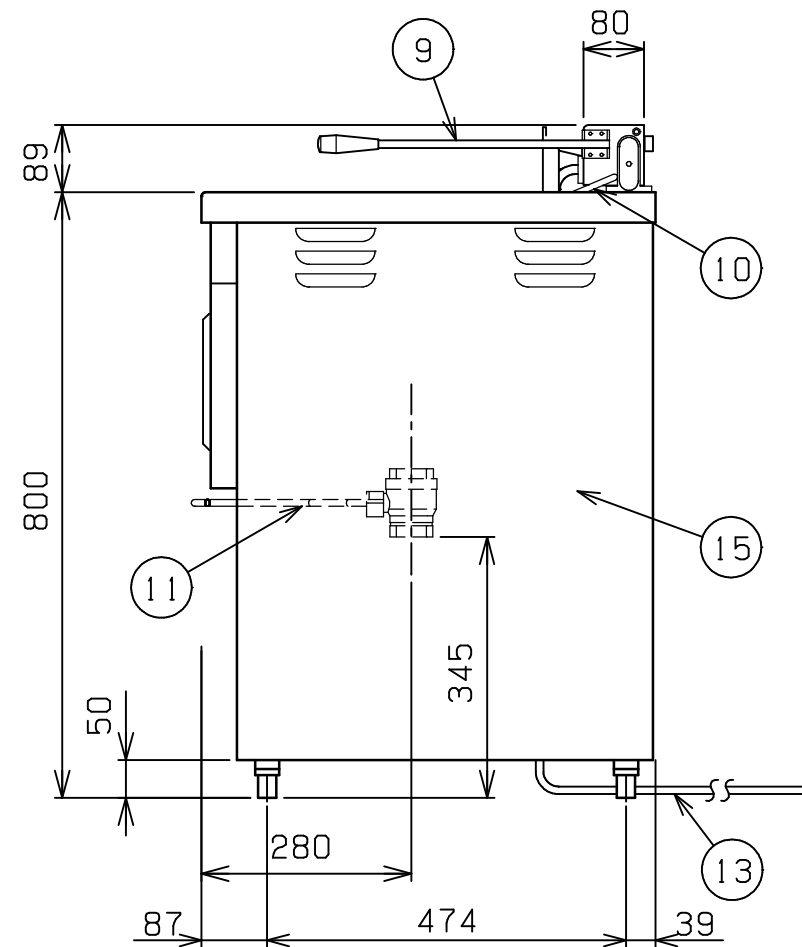
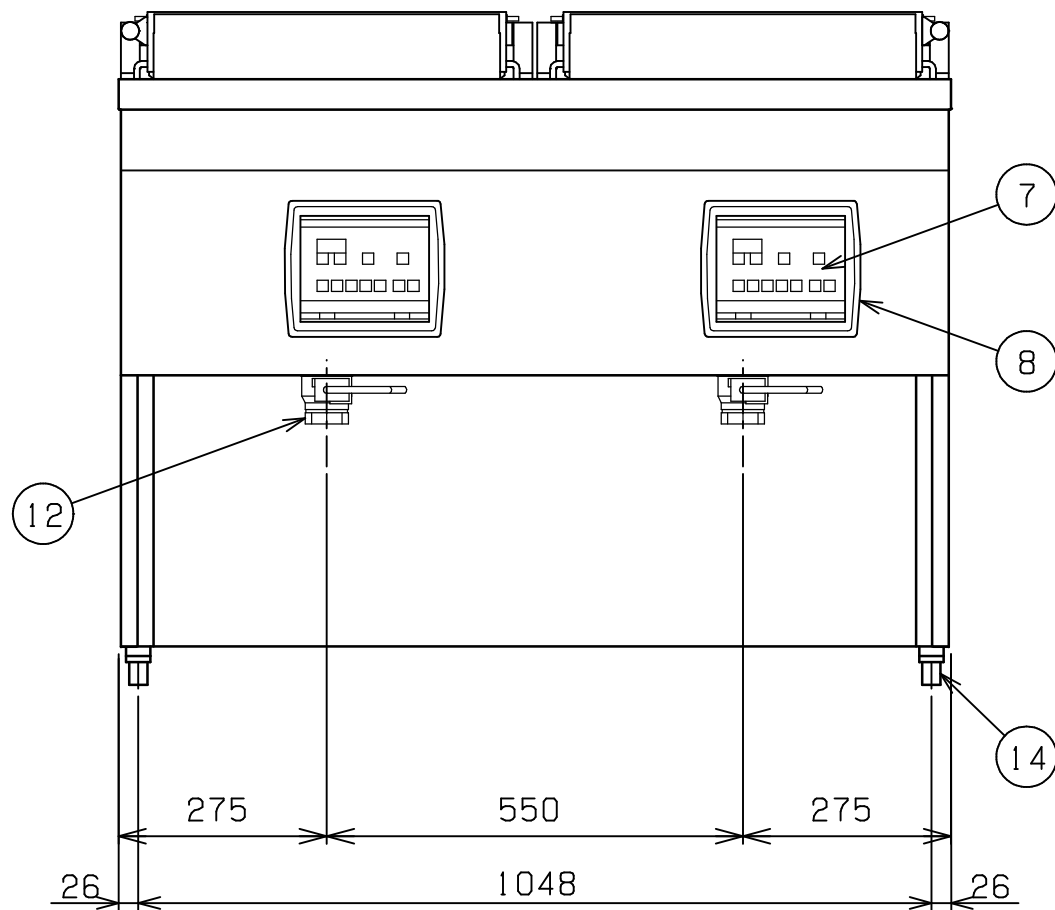


No.	品名 NAME	台数 QUANTITY	型式 MODEL	寸法 DIMENSION
	電気フライヤー		MEF-23WC	



種類	レギュラ - タイプ 二槽式 (マイコン搭載)		
外形寸法	間口	奥行	高さ
	1100	600	800
油量	23ℓ × 2		
定格電源	三相 200V 50/60Hz		
消費電力	16.0kW		
必用手元開閉器容量	60A		
安全装置	過熱防止装置		
製品重量	81kg		
付属品	フタ (1), 仕切網 (2), 油缶 大 (2), 油コシ網 (2), スクイ網 (2), スペリ板 (2), 油切板 (2), 油切網 (2)		



部番	品名	材質	備考
1	油槽	SUS430LX	深さ120mm
2	ヒータ	SUS304	12 遠赤コ-ティング
3	温度センサ	SUS316	3.2
4	ハイリミット	SUS304	液体膨張式
5	ハイリミットリセットスイッチ		ゴムカバ-付
6	ヒータボックス	SUS430	
7	操作パネル		
8	操作部窓	POM	
9	跳上取手 (大)	SUS304	10 ナイロン取手付
10	ストッパ-バ-	SUS304	8
11	排油コックハンドル	SS	9 クロムメッキ仕上
12	排油口		40A (Rc1 1/2) × 2
13	電源コ-ド		2m 14mm ² - 4芯
14	アジャスト	ZDC	クロムメッキ仕上
15	本体	SUS430	

設置上の注意 熱機器の設置については安全の為、消防法の設置基準に従って設置してください。
改善の為、仕様及び外観を予告なしに変更することがあります。

業務用総合厨房機器メーカー
株式会社 **マルゼン**
MARUZEN CO.,LTD.

変更事項 ALTERATION

尺度 SCALE
1/10

日付 DATE

図番 DRAWING No.
04715

工事名 TITLE

納品日 DATE OF DELIVERY

検図 CHECK

設計 DESIGN

製図 DRAW

営業担当 CHARGE

図面名称 DRAWING CORD

承認印 APPROVED

電気フライヤー