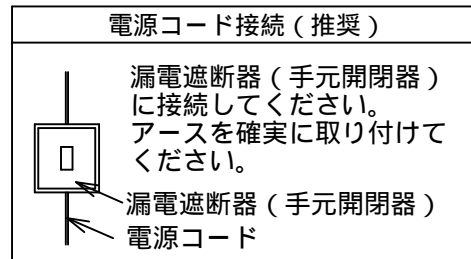
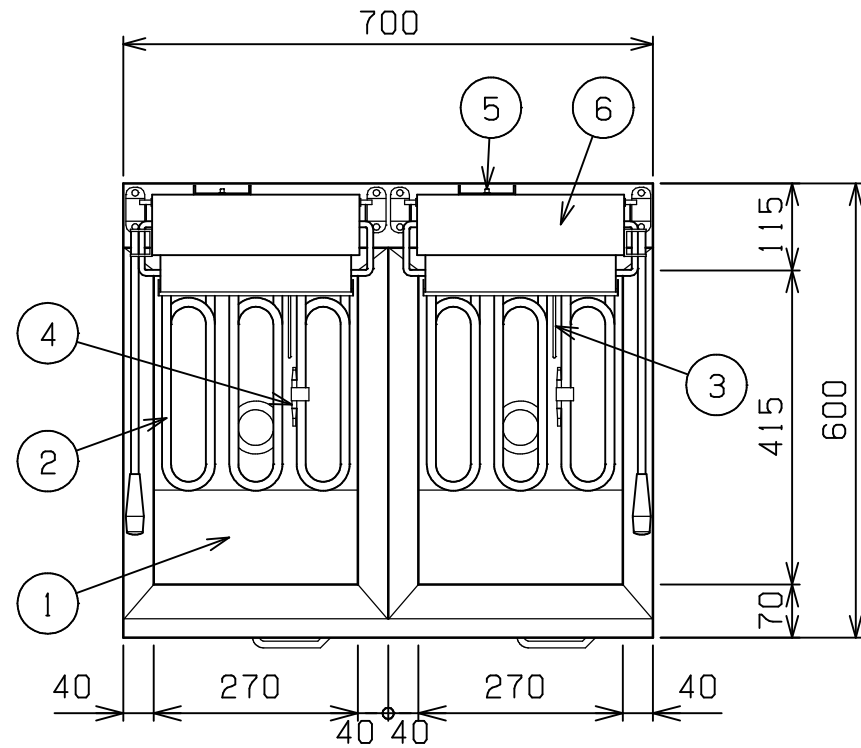
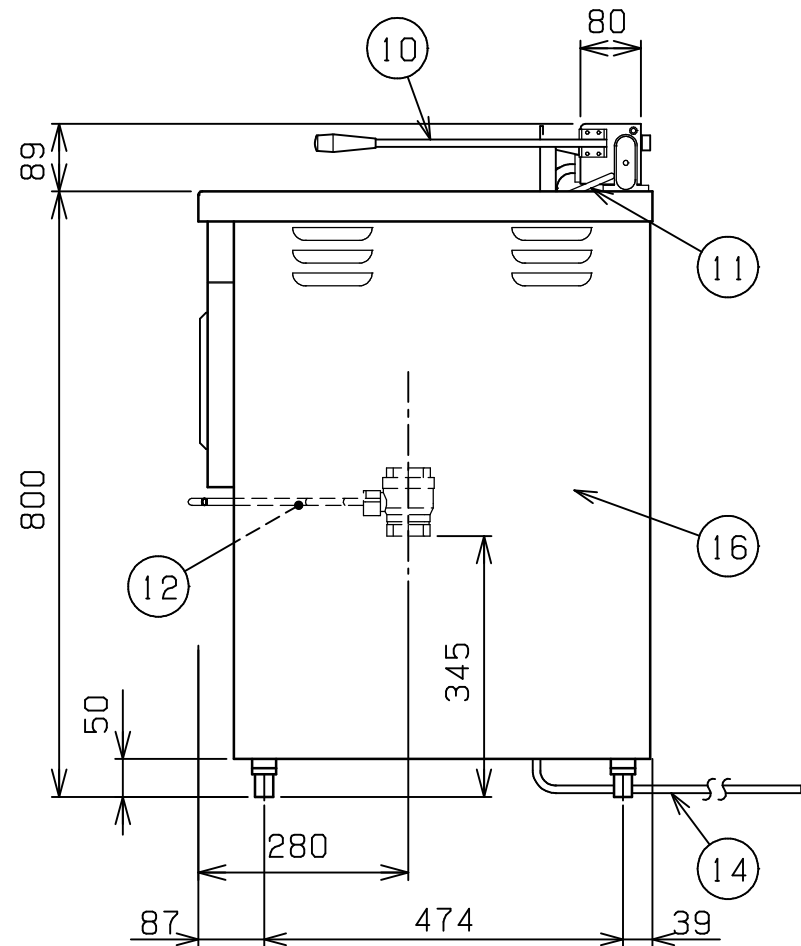
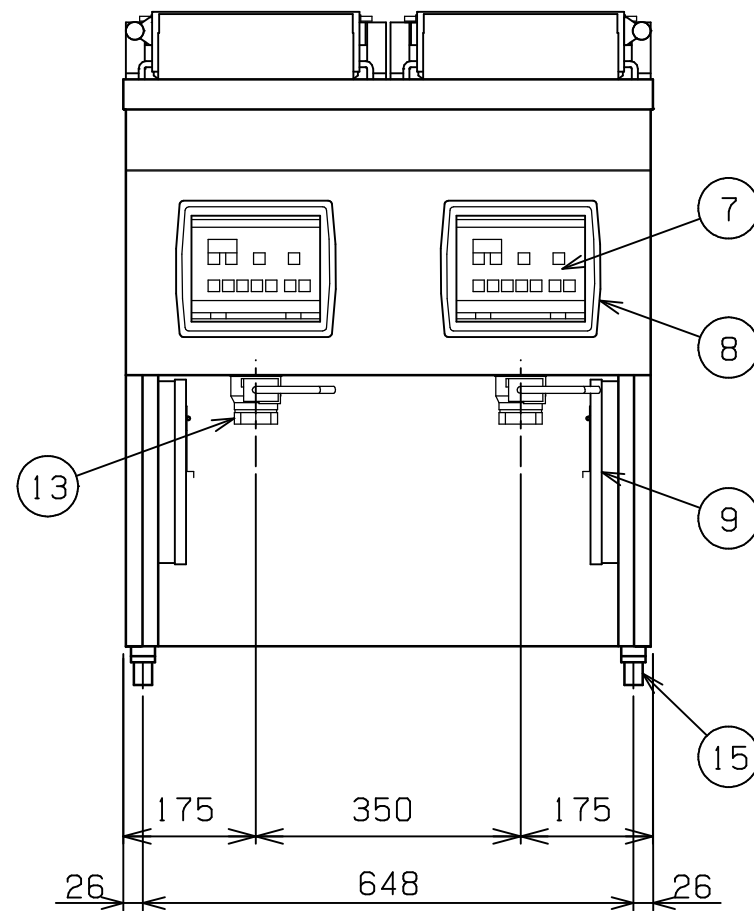


No.	品名 NAME	台数 QUANTITY	型式 MODEL	寸法 DIMENSION
	電気フライヤー		MEF - 13WC	



種類	レギュラ - タイプ 二槽式 (マイコン搭載)		
外形寸法	間口	奥行	高さ
	700	600	800
油量	13ℓ × 2		
定格電源	三相 200V 50/60Hz		
消費電力	9.6 kW		
必用手元開閉器容量	40A		
安全装置	過熱防止装置		
製品重量	66.5 kg		
付属品	フタ (1), 仕切網 (2), 油缶 小 (2), 油コシ網 (2), スクイ網 (2), スペリ板 (2), 油切板 (2), 油切網 (2)		



部番	品名	材質	備考
1	油槽	SUS430LX	深さ120mm
2	ヒータ	SUS304	12 遠赤コ - ティング
3	温度センサ	SUS316	3.2
4	ハイリミット	SUS304	液体膨張式
5	ハイリミットリセットスイッチ		ゴムカバ - 付
6	ヒータボックス	SUS430	
7	操作パネル		
8	操作部窓	POM	
9	リレ - ボックス	SUS430	
10	跳上取手 (大)	SUS304	10 ナイロン取手付
11	ストッパ - バ -	SUS304	8
12	排油コックハンドル	SS	9 クロムメッキ仕上
13	排油口		40A (Rc 1 1/2) × 2
14	電源コード		2m 8mm ² - 4芯
15	アジャスト	ZDC	クロムメッキ仕上
16	本体	SUS430	

設置上の注意 熱機器の設置については安全の為、消防法の設置基準に従って設置してください。
改善の為、仕様及び外観を予告なしに変更することがあります。