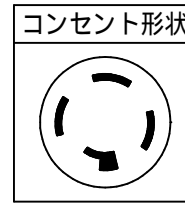
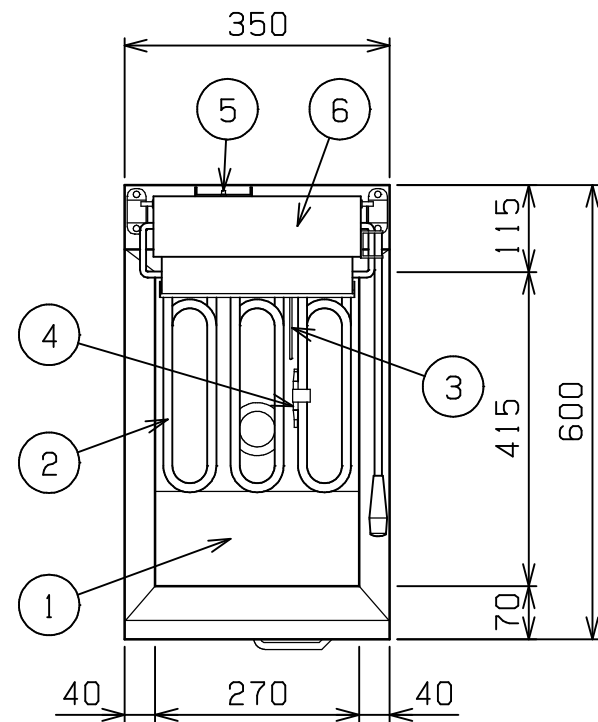
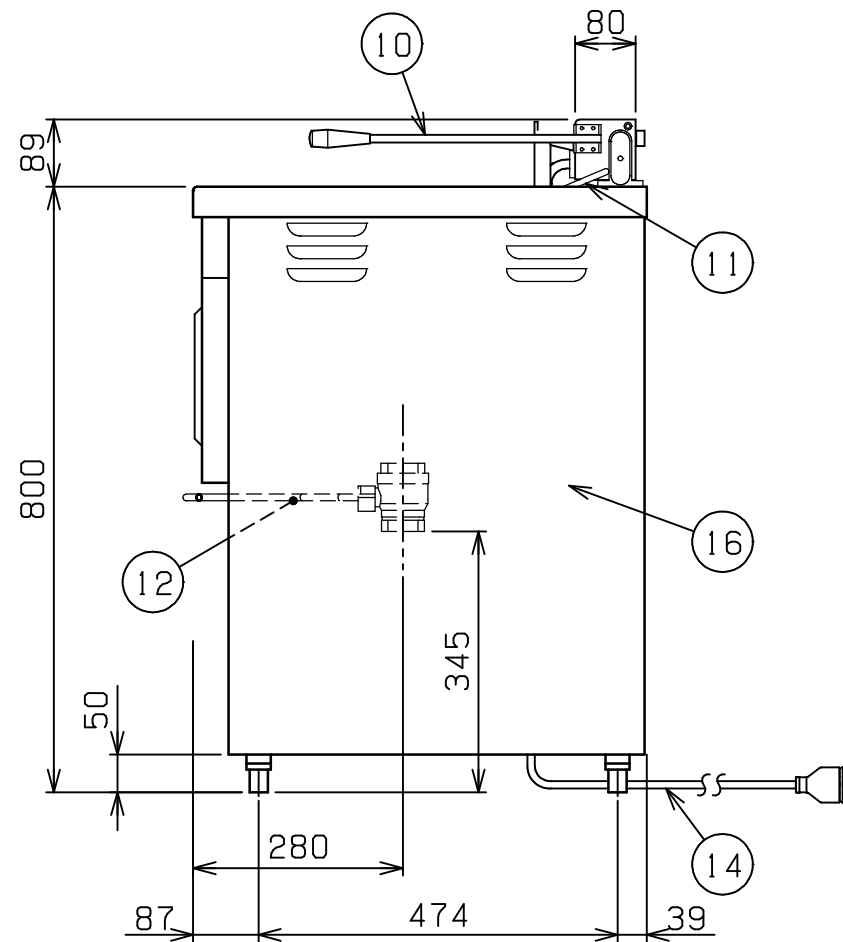
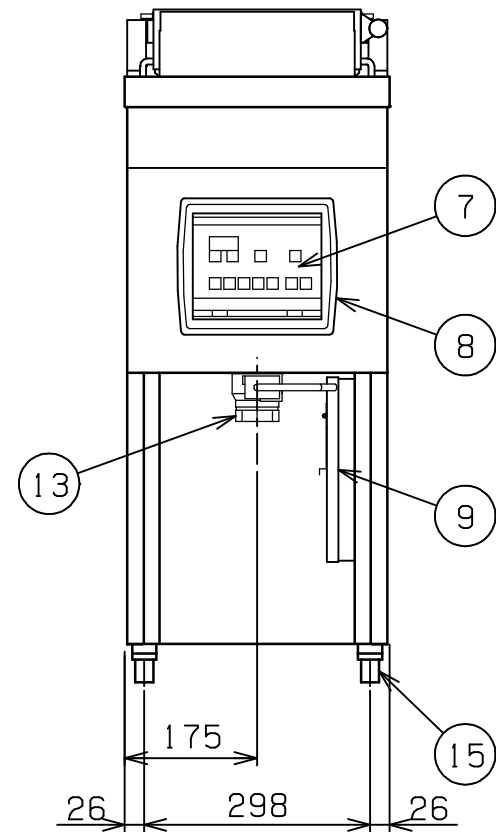


No.	品名 NAME	台数 QUANTITY	型式 MODEL	寸法 DIMENSION
	電気フライヤー		MEF-13FC	



種類	ファーストタイプ 一槽式(マイコン搭載)		
外形寸法	間口	奥行	高さ
	350	600	800
油量	19.5ℓ		
定格電源	三相 200V 50/60Hz		
消費電力	4.8kW		
必用手元開閉器容量	20A		
安全装置	過熱防止装置		
製品重量	41kg		
付属品	フタ(1), 仕切網(1), 油缶 小(1), 油コシ網(1), フライカゴ(2)		



部番	品名	材質	備考
1	油槽	SUS430LX	深さ170mm
2	ヒータ	SUS304	12 遠赤コ・ティング
3	温度センサ	SUS316	3.2
4	ハイリミット	SUS304	液体膨張式
5	ハイリミットリセットスイッチ		ゴムカバ・付
6	ヒータボックス	SUS430	
7	操作パネル		
8	操作部窓	POM	
9	リレ・ボックス	SUS430	
10	跳上取手(大)	SUS304	10 ナイロン取手付
11	ストッパ・パ	SUS304	8
12	排油コックハンドル	SS	9 クロムメッキ仕上
13	排油口		40A(Rc1 1/2)
14	電源コード		2m 接地3P 20A引掛プラグ付
15	アジャスト	ZDC	クロムメッキ仕上
16	本体	SUS430	

設置上の注意 熱機器の設置については安全の為、消防法の設置基準に従って設置してください。  
改善の為、仕様及び外観を予告なしに変更することがあります。



変更事項 ALTERATION

尺度 SCALE  
1/10

日付 DATE

図番 DRAWING No.  
04709

工事名 TITLE

納品日 DATE OF DELIVERY

検図 CHECK

設計 DESIGN

製図 DRAW

営業担当 CHARGE

図面名称 DRAWING CORD

承認印 APPROVED

電気フライヤー