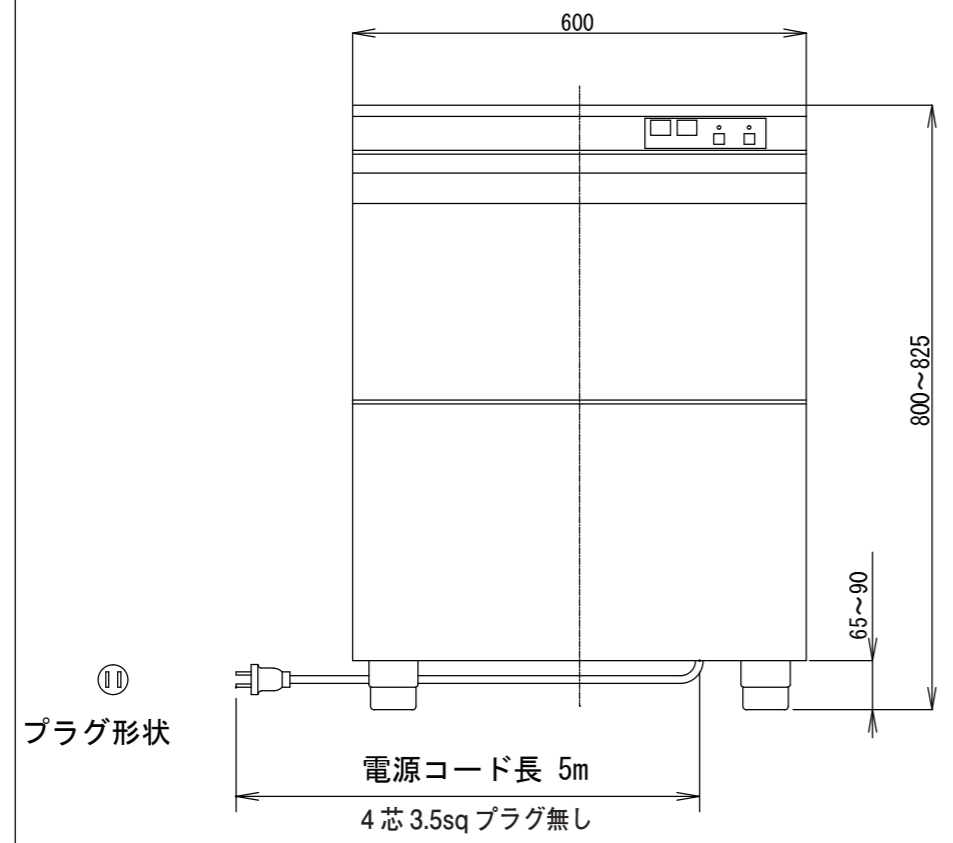
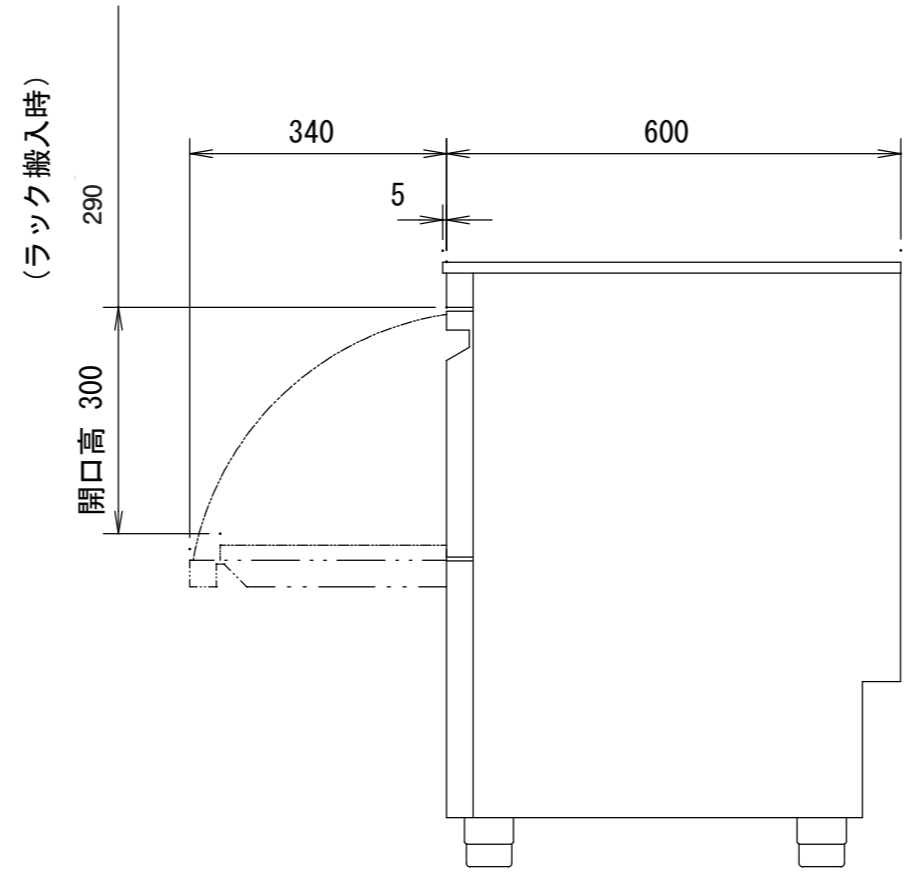
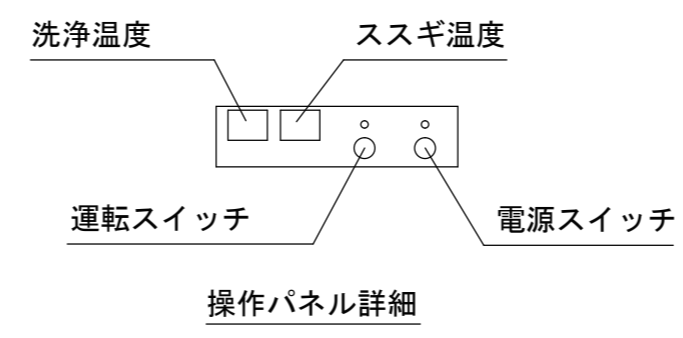
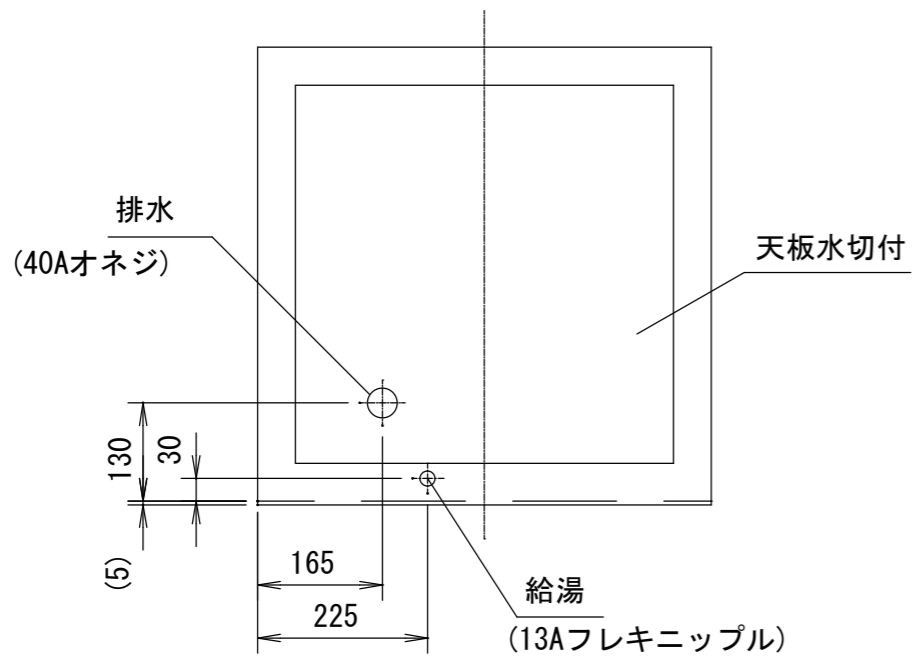


DJWE-400(V) : 3相 200V 仕様



DJWE-400v 仕様			
形式	アンダーカウンタータイプ		
外形寸法 (mm)	600 × 600 × 800 (突出部除く)		
	扉開口 300 (ラック搬入時 275)		
重量	85 kg		
ラック寸法 (mm)	500 × 500		
材質	槽本体/SUS304:化粧版/SUS430		
処理能力	ラック (ラック/時)	40	
	茶碗 (個/時)	1000	
	中皿 (枚/時)	800	
	丼 (個/時)	640	
	グラス (個/時)	1440	
洗浄	洗浄時間	洗い	休止
		40秒	5秒
サイ	洗浄	上部固定ノズル	下部回転ノズル
		ポンプ出力 (3相200V)	
クル	ススギ	吐出流量	温度
		130L	60°C
		上部固定ノズル	下部回転ノズル
		ポンプ出力 (単相200V)	
		吐出流量	温度
		10L	80°C
洗浄タンク容量	11L		
ススギタンク容量	9L		
洗浄タンク給湯方式	ススギノズルによる自動給湯 (回数)		
洗浄水排水方式	オーバーフロー式 (洗浄運転時) / オーバーフロー栓抜き式 (完全排水時)		
洗浄運転	扉開閉による運転 (ドアスイッチ)		
洗剤供給方式	自動定量方式 (無泡性液体洗剤)		
安全装置	ドアスイッチ/バイメタル温度感知/空焚き防止		
電源 (最大消費電力)	3相200V 50/60Hz 4.75KW ※手元開閉器容量: 20A以上		
配管	給湯管	13Aフレキニップル	
	配水管	40Aオネジ	
温水使用量 (L)	1.7~3.6L		
付属品	給湯	フレキニップル (13A)	1
		ニップル (15A)	1
		中間コック (15A)	1
	洗剤	ホースニップル (6A)	1
		ホースバンド (φ10)	1
ホース (φ10)	1		
排水ジャバラホース (40A)	1		
ラック	1 (プレート トレー 85)		

改訂	記事	年月日	変更者	承認	材料	品名
△		..				外形図
△		..				
△		..			尺度 (1/10)	作成日 26年08月05日
△		..			作図 製図 検図 承認	型式 DJWE-400(V)
△		..				
△		..				
△		..				
△		..				