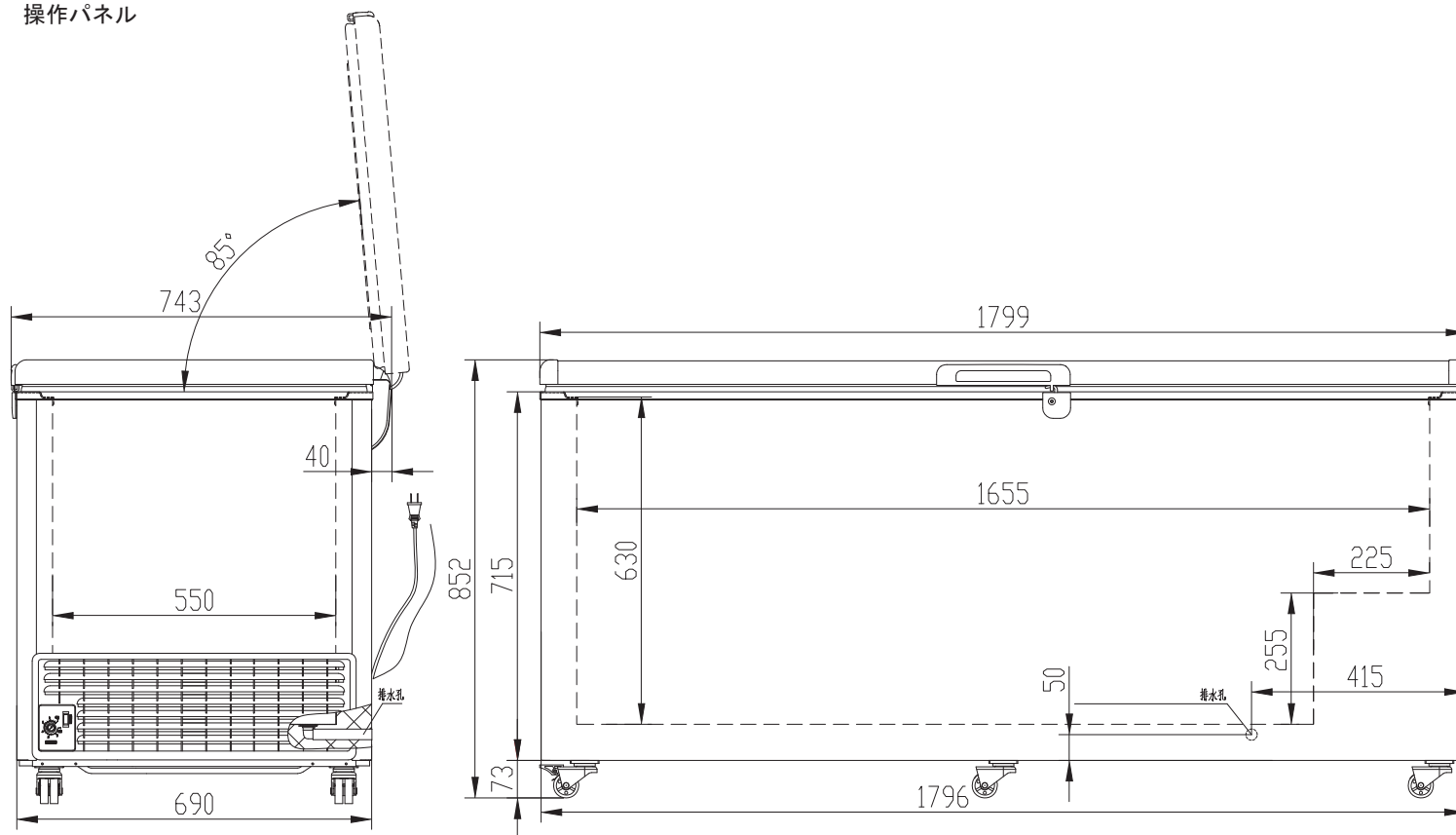


操作パネル



有効内容量	556 L
性能	外気温 30℃ 無負荷直射日光を受けない状況下
	庫内温度 -20℃以下
外形寸法 (mm)	W 1799x D 743 x H 852
庫内寸法 (mm)	W 1655 x D 550 x H 630
製品重量	87 kg
外箱	塗装鋼板
内箱	塗装鋼板
断熱材	硬質ウレタンフォーム一体発泡 (シクロペンタン)
上扉	上方開式一体発泡扉 1枚
圧縮機	全密閉式
冷媒	R404A
蒸発器	内蔵式
凝縮器	内蔵式
温度調節	自動温度調節器
電源	単相 100V 50/60Hz
消費電力	185/195W (50/60Hz)
電流	2.8/2.1A (50/60Hz)
付属品	バスケット 1個 霜取りヘラ 1個
	鍵 2個

製品名

シェルパオリジナル冷凍ストッカー

型番

556-OR

シェルパ株式会社

2014/4/1