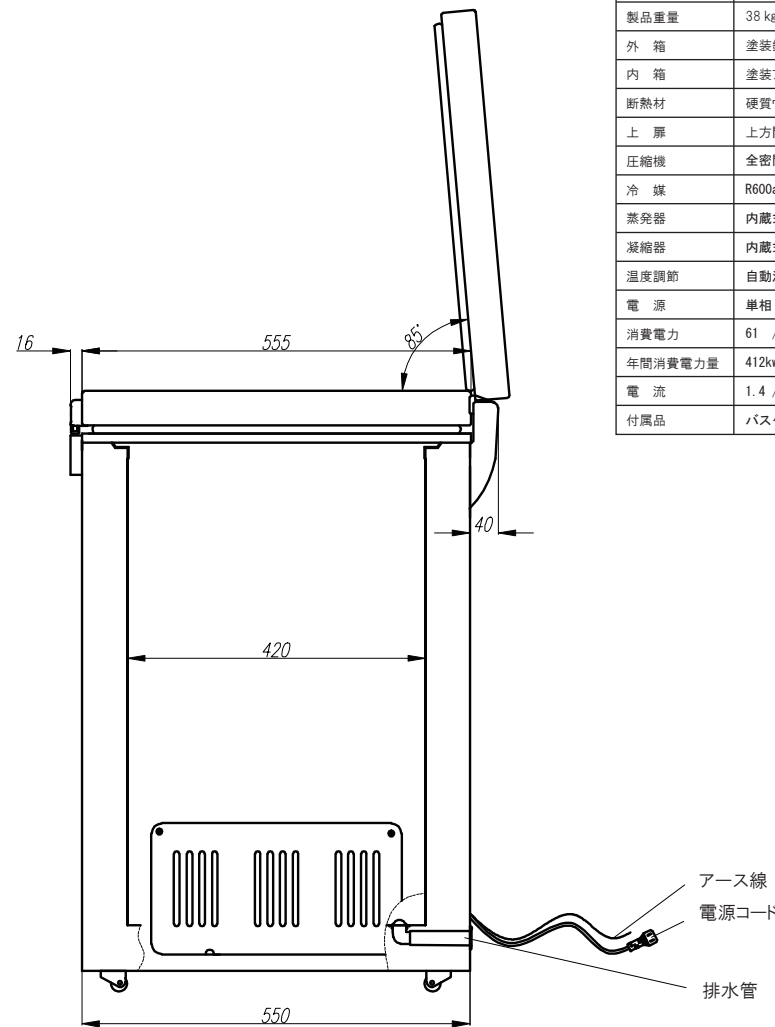
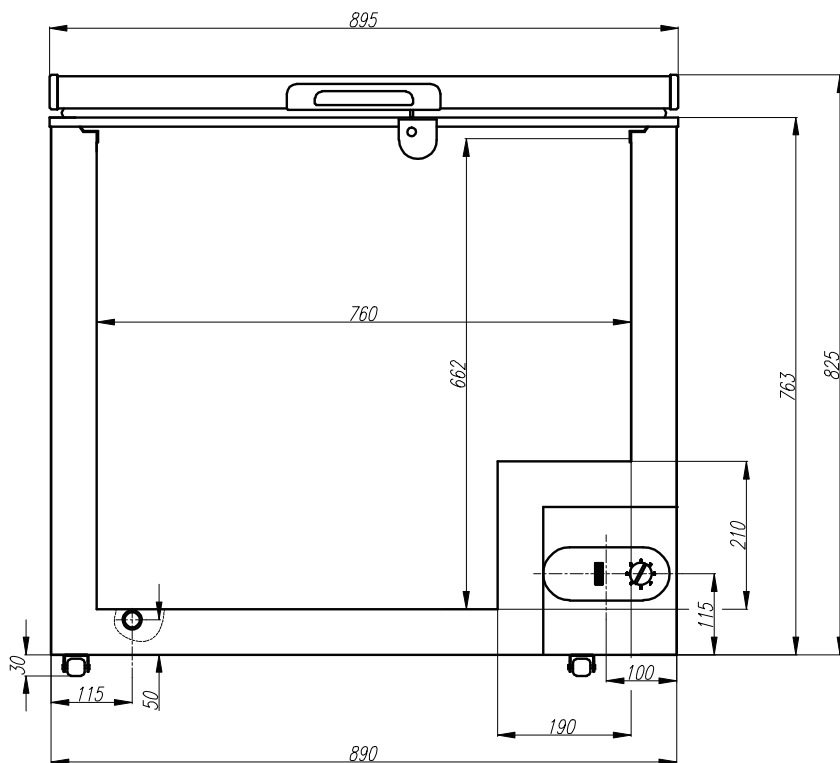


操作パネル



有効内容量	197 L
性能	外気温 30℃ 無負荷直射日光を受けない状況下
	庫内温度 -20℃以下
外形寸法 (mm)	W 895 x D 595 x H 855
庫内寸法 (mm)	W 760 x D 420 x H 662
製品重量	38 kg
外箱	塗装鋼板
内箱	塗装アルミニウム板
断熱材	硬質ウレタンフォーム一体発泡 (シクロペンタン)
上扉	上方開式一体発泡扉 1枚
圧縮機	全密閉式
冷媒	R600a (イソブタンガス)
蒸発器	内蔵式
凝縮器	内蔵式
温度調節	自動温度調節器
電源	単相 100V 50/60Hz
消費電力	61 / 62W (50/60Hz)
年間消費電力量	412kwh / 年
電流	1.4 / 1.1A (50/60Hz)
付属品	バスケット1個 / 霜取ヘラ1個 / 鍵2個

製品名

シェルパオリジナル冷凍ストッカー

型番

197-OR

シェルパ株式会社

2014/12