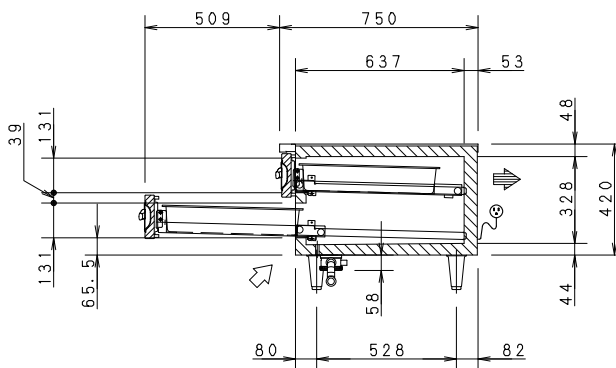



排水ホース（内径φ25、長さ800）



プラグ = 

製品名	ドロー冷藏庫			
品番	SUR-DG1271-2A			
寸法	外形(WxDxH)	1200	750	550
	内形(WxDxH)	836	637	328
有効内容積	76リットル			
材質	外装	側面 前面 テーブル ステンレス鋼板 天面 底面 後面 電気亜鉛メッキ鋼板 グリル ステンレス鋼板		
	扉	表：ステンレス鋼板 裏：ABS樹脂		
質	内装	内箱 ステンレス鋼板		
	断熱材	硬質発泡ポリウレタン		
性能	条件	外気温30℃ 無負荷平衡時直射日光受けず		
	庫内温度	-5℃以下		
温度設定範囲	-6~12℃			
冷凍サイクルユニット	圧縮機	全密閉型、公称出力 150W		
	凝縮器	フィンチューブ型 強制空冷式		
	冷却器	フィンチューブ型 冷気強制循環式		
	冷媒	R134a		
	送風機	冷却器用	単相 100V	2W
		凝縮器用	単相 100V	4W
温度制御	マイコンコントロール方式			
霜取り	マイコンコントロール式自動ヒータデフロスト			
電気定格	電源	単相 100V 50/60Hz		
	消費電力	冷却時	170/177W	
		霜取り時	274/274W	
	圧縮機始動電流	13.3/12.4A		
放熱量	328/350W			
電源コード	長さ	2.0m		
	プラグ	横形 接地形2極差込み		
適合コンセント	接地形2極差込み 15A 125V			
台脚	ステンレス製 調節範囲 125~160mm			
付属品	ホテルパン1/1 深さ100 4個、 排水（フレキシブル）ホース 1本			
その他	凝縮器フィルター、デジタル温度計			
製品質量	97kg			

- 注) 1. 公称出力について：電動機単体のある基準で定められた出力です。
 2. 機械全体で消費される電力は、消費電力の項目に表示しております。
 ご使用の際は、この値をご利用ください。
 3. SCALEは1/20。（この用紙サイズがA3の場合の尺度です）

パナソニック株式会社

APPROVALS	DESIGN	SCALE	整理番号	社名変更
	Y. SASAYA	A3サイズ	SUR-DG1271-2A-01	
	10.02.10	1/20	作成日 12.03.09 (Y. KOBAYASHI)	

製品コード	839-932-15
品番	SUR-DG1271-2A