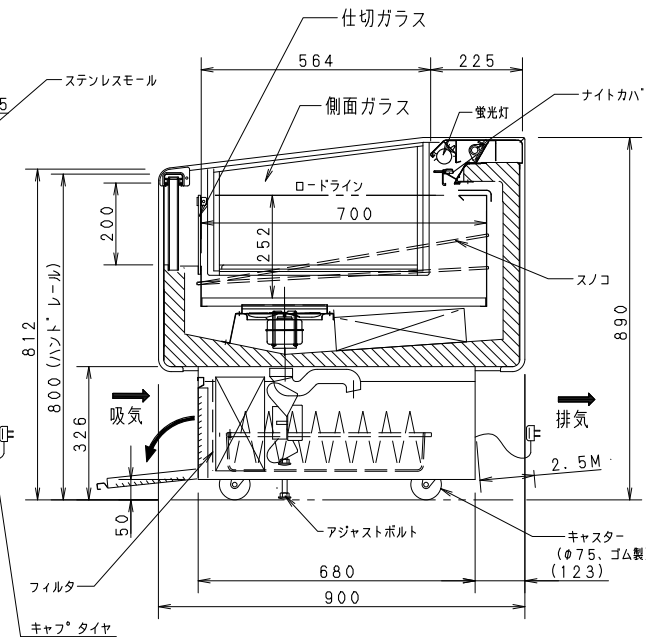
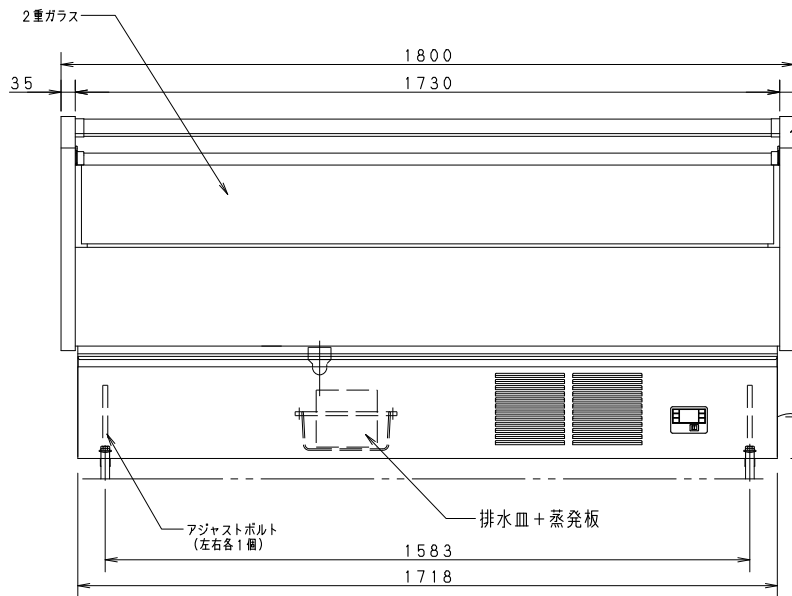


特長

1. 催事用として最適な上面オープンタイプの平型ショーケース。
2. 冷凍ケース/冷蔵ケースの外形寸法、デザインの統一により併設が可能。
3. 幅広い用途に対応が可能・(-2~18℃)
4. 商品が見やすい前面及び側面2重ガラス付き。
5. 商品が明るく見やすい照明付き。
6. ナイトカバー付き(フィルムタイプ)
7. ドレン強制蒸発方式。
8. 運転スイッチ、照明スイッチ付き。
9. 移動に便利な大型キャスター付き。
10. 漏電遮断機付き。
11. ボリューム陳列が可能なスノコ付き。
12. 冷媒はR404A。



製品名		冷蔵ショーケース		
品番		SSM-ES61SA		
キャビネット	寸	幅	奥行	高さ
	外形	1800	900	890
	内形	1730	700	252
	総内容積	—		
有効内容積	305L			
収容能力	—			
外箱	樹脂焼付塗装鋼板			
内箱	樹脂焼付塗装鋼板			
断熱材	硬質ポリウレタン一体発泡			
棚	—			
冷凍サイクル	圧縮機	全密閉型 単相100V 公称出力 450W		
	冷媒	R404A		
	冷却器	フィンチューブ型 強制循環式		
	送風機	冷却器用 単相100V 出力 4WX1 凝縮器用 単相100V 出力 10WX1		
	電源	単相100V 50/60Hz		
	温度調節	電子自動温度調節器		
	凝縮器	フィンチューブ型 強制空冷式		
	霜取	タイマー式ヒータデフロスト		
	性能	庫内温度 -2~18℃ 27℃ 70% 0.2m/s以下 直射日光受けず		
	使用温度範囲	15~27℃		
照明	蛍光灯 40W			
電気特性	電源	単相100V		
	周波数	Hz 50/60		
	消費電力	運転	w 470/515	
		霜取り	w 440/440	
	電流	運転	A 5.7/5.2	
		霜取り	A 4.4/4.4	
運転時力率	— 0.82/0.99			
放熱量	W 1260/1275			
付属品	排水皿 蒸発板 ナイトカバー スノコ ナイトカバーの使い方ラベル 移動時のご注意ラベル			
その他	大型キャスタ(φ75) アジャストボルト			
製品質量	約 155kg			

プラグ形状	コンセント定格
□ (横型)	15A 125V

パナソニック株式会社

APPROVALS	DESIGN	SCALE	整理番号	社名変更
	M. NEGISHI	A3サイズ	SSM-ES61SA-01	
	09.03.04	1/13	作成日 12.03.13 (T. KAWANO)	

製品コード	848-336-03
品番	SSM-ES61SA

仕様は改良により一部変更する場合があります。