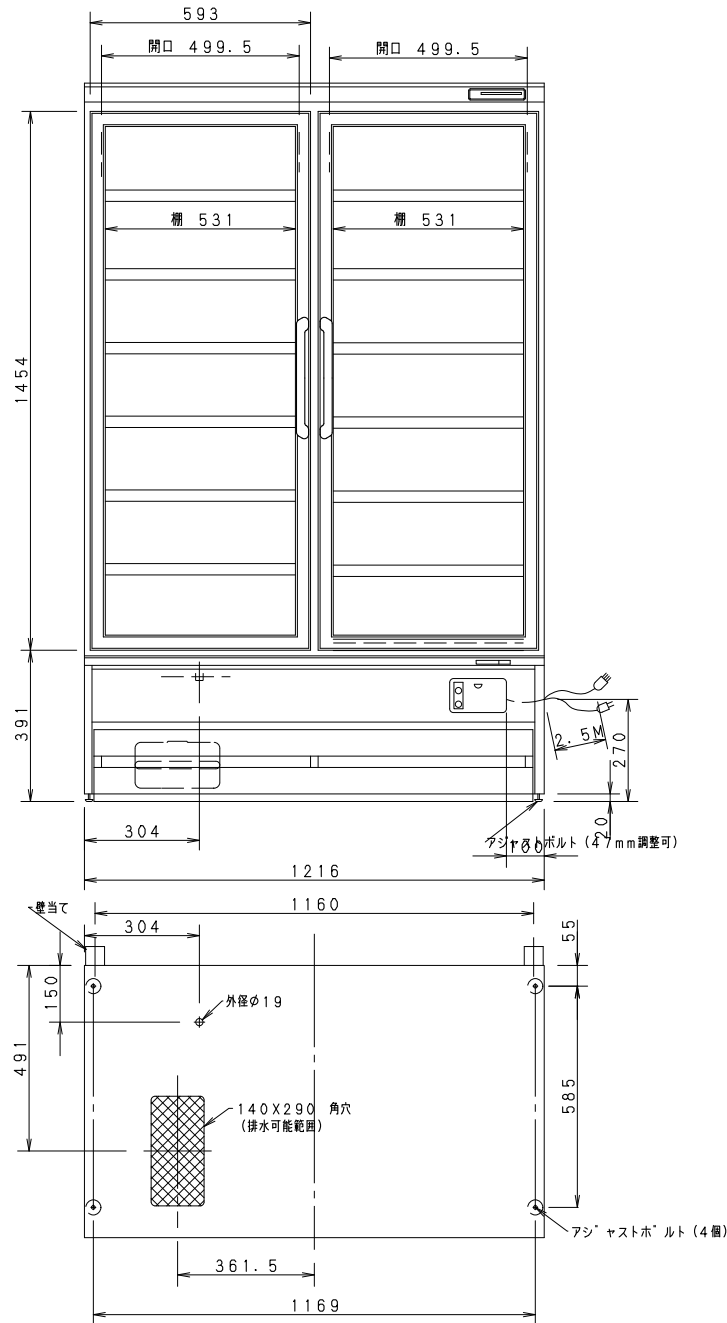


特長
HFC化

プラグ形状	コンセント定格
	15A 125V
	20A 250V



製品名	リーチン冷凍ショーケース			
品番	SRL-4075N			
寸法	幅	奥行	高さ	
	外形	1216	770(50)	1900
有効内容積	内形	1096	棚430	1364
	有効内容積	635L		
キャビネット	収容能力	950mlアイス 208個 1000mlアイス 204個		
	外箱	樹脂焼付塗装鋼板		
断熱材	内箱	樹脂焼付塗装鋼板		
	扉	スイング式ヒーター入りガラス扉2枚		
冷凍サイクル	棚	6段(多段調節可)		
	圧縮機	全密閉型(ロータリー)		
性能	電動機	三相200V 出力1100W		
	冷媒	R-404A		
照明	冷却器	フィンチューブ型 強制循環式		
	送風機	冷却器用 单相200V 出力 9WX2 凝縮器用 单相200V 出力 10WX1		
電気特性	電源	单相100V 50/60Hz 三相200V 50/60Hz		
	温度調節	自動温度調節器		
放熱量	凝縮器	フィンチューブ型 強制空冷式		
	霜取	電子タイマー式ヒータデフロスト		
付属品	性能	庫内温度 -20℃ 室温30℃ 湿度60% 無負荷直射日光受けず		
	電源	单相100V	三相200V	
製品質量	周波数	Hz	50/60 50/60	
	消費電力	運転	383/383 1030/1150	
作成日	霜取り	W	383/383 1290/1290	
	運転時力率	A	3.9/3.9 4.4/4.0	
品番	霜取り	A	3.9/3.9 4.4/4.4	
	霜取り	A	3.9/3.9 4.4/4.4	
製品コード	運転時力率	0.66/0.76		
	放熱量	W	1700/2020	
品番	付属品	排水タンク(9.5L) 温度計		
	製品質量	295kg		
作成日		2005年04月04日		

パナソニック株式会社

APPROVALS	DESIGN	SCALE	整理番号	社名変更
	R.セキグチ 05.04.04	A3サイズ 1/14	SRL-4075N-01 作成日 12.03.14 (K. OGAWA)	

製品コード	841-485-10
品番	SRL-4075N

仕様は改良により一部変更する場合があります。