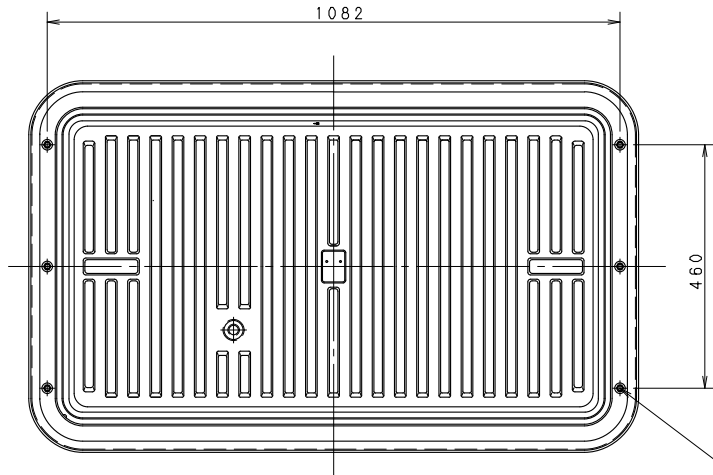
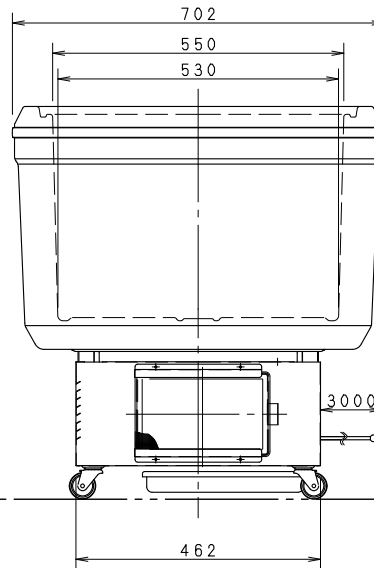
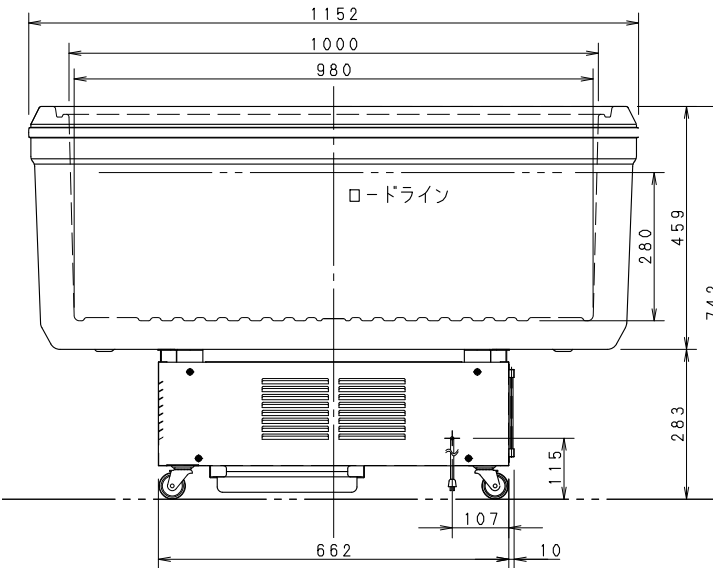


看板受けの位置



看板受け6-φ8深さ77



特長

1. 内箱を樹脂に変更し、掃除のしやすいボールコーナを採用
2. HFC (R-134a) 対応
3. 外装色の白を基調とし、イメージを一新

製品名		冷蔵ショーケース		
品番		SPT-250B		
キ ャ 法	寸 外 形	幅	奥行	高さ
	内 形	1152	702	742
ビ ネ	有効内容積	143リットル		
	収容能力	—		
ト	外箱	ABS樹脂		
	内箱	ABS樹脂		
冷 凍 サ イ ク ル	断熱材	硬質ポリウレタン一体発泡		
	圧縮機	全密閉型		
電 動 機	電動機	単相100V 公称出力200W		
	冷媒	R-134a		
送 風 機	冷却器	チューブオンシート (内箱兼用)		
	送風機	凝縮器用 単相 100V 2WX1		
温 度 調 節	温度調節	電子自動温度調節器 (ダイヤル式)		
	凝縮器	フィンチューブ型 強制空冷式		
霜 取	霜取	—		
	性能	庫内温度-5~+16°C (調節可) 外気温 27°C 無負荷、直射日光受けず 周囲風速0.2m/秒以下		
電 気 特 性	電源	単相100V		
	周波数	Hz	50/60	
	消費電力	W	172/175	
	電流	A	3.0/2.3	
	運転時力率	-	0.57/0.76	
照明	—			
放熱量	402/417W {346/359kcal/h}			
付属品	排水皿、霜取用ヘラ、カバー			
製品質量	約 44Kg			
作成日	1997年09月18日			

プラグ形状	コンセント定格
(横型)	15A 125V

パナソニック株式会社

APPROVALS	DESIGN	SCALE	整理番号	社名変更
	K. モチダ 97.09.18	A3サイズ 1/10	SPT-250B-05 作成日 12.03.14 (M. NEGISHI)	

製品コード	000-000-00
品番	SPT-250B

仕様は改良により一部変更する場合があります。