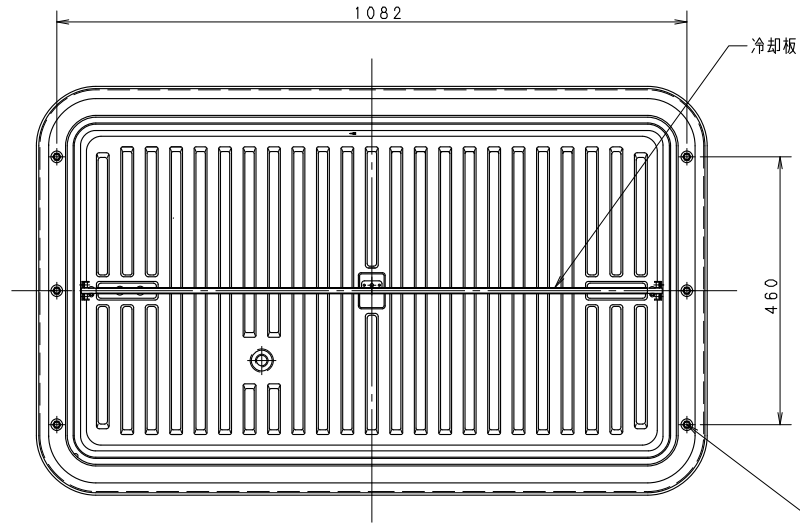
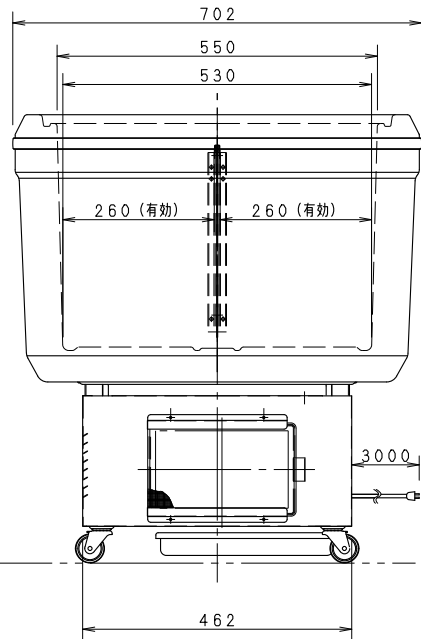
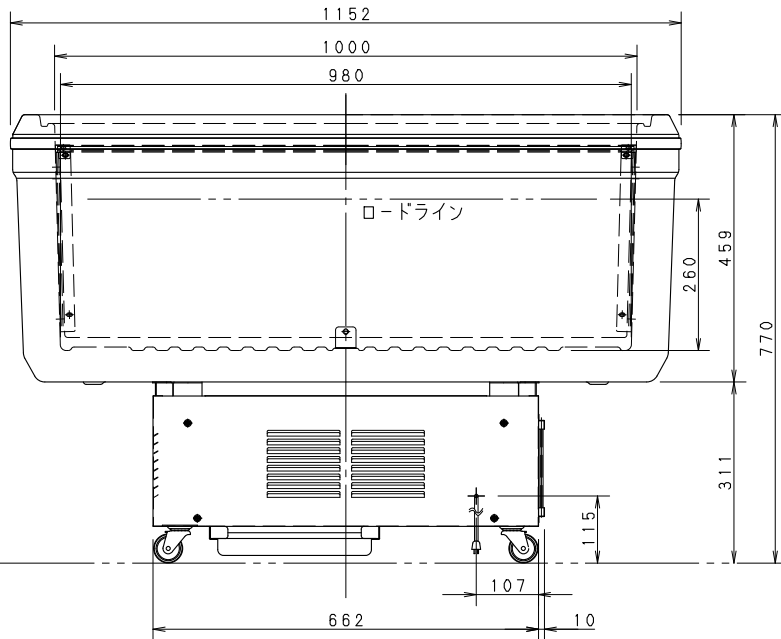


看板受けの位置



アイスクリーム販売用オプション
フード・カバーセット (SPT-N2500)



製品名		冷凍ショーケース		
品番		SPT-2500NA		
寸法	外形	幅 1152	奥行 702	高さ 770
	内形	980	530	260
有効内容積	137リットル			
収容能力	—			
外箱	外箱	ABS樹脂		
	内箱	ABS樹脂		
	断熱材	硬質発泡ポリウレタン一体発泡		
圧縮機	全密閉型			
	単相100V 公称出力450W			
冷媒	R404A			
冷却器	チューブオンシート型 (内箱兼用)			
送風機	凝縮器用 単相 100V 2W X 1			
温度調節	自動温度調節器 (ダイヤル式)			
凝縮器	フィンチューブ型 強制空冷式			
霜取	—			
性能	庫内温度 -18°C以下 (フード使用時-20°C) 27°C 70% 0.2m/s以下 無負荷 直射日光受けず			
使用温度範囲	15~27°C			
電気特性	電源	単相100V		
	周波数	Hz	50/60	
	消費電力	W	315/330	
	電流	A	5.0/3.5	
	運転時力率	-	0.63/0.94	
照明	—			
放熱量	W	665/710		
付属品	排水皿, 霜取用ヘラ			
製品質量	51Kg			

プラグ形状	コンセント定格
■ (横型)	12A 125V

パナソニック株式会社

APPROVALS	DESIGN	SCALE	整理番号	社名変更
	M. NEGISHI	A3サイズ	SPT-2500NA-02	
	09.06.17	1/10	作成日 12.03.14 (M. NEGISHI)	

製品コード	841-270-92
品番	SPT-2500NA

仕様は改良により一部変更する場合があります。