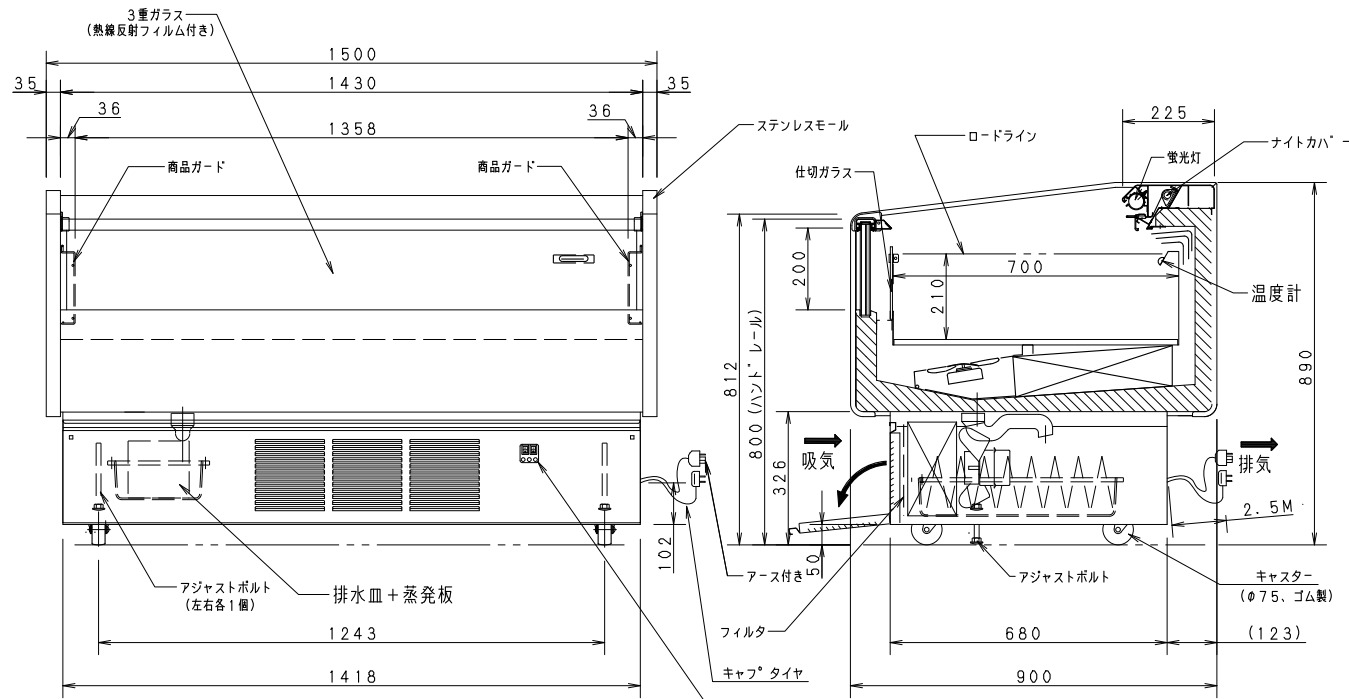
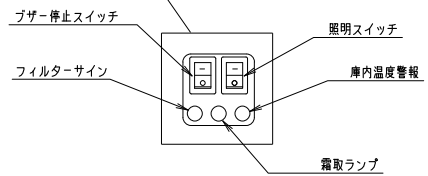


特長

1. 催事用として最適な上面オープンタイプの平型ショーケース。
2. 冷凍ケース/冷蔵ケース (SSM) の外形寸法、デザインの統一により併設が可能。
3. アイスクリーム、冷凍食品に対応可能。
4. 商品が見やすい前面3重ガラス付き。
5. 商品が明るく見やすい照明付き。
6. ナイトカバー (布タイプ)、ナイトシート付き。
7. 商品ガード付き。
8. 運転スイッチ、照明スイッチ付き。
9. 移動に便利な大型キャスター付き。
10. 冷媒はR-404A。
11. ドレン強制蒸発式
12. 庫内温度警報ブザー付き。



製品名		冷凍ショーケース		
品番		SCR-ES5000		
キャビネット	寸	幅	奥行	高さ
	外形	1500	900	890
	内形	1430	700	210
	総内容積	—		
ヒート	有効内容積	210L		
	収容能力	—		
ネット	外箱	樹脂焼付塗装鋼板		
	内箱	樹脂焼付塗装鋼板		
断熱材	断熱材	硬質ポリウレタン一体発泡		
	柵	—		
冷凍サイクル	圧縮機	全密閉型 三相200V 公称出力 1500W		
	冷媒	R404A		
	冷却器	フィンチューブ型 強制循環式		
	送風機	冷却器用	単相200V 出力 4WX1	
		凝縮器用	単相200V 出力 10WX2	
	電源	三相200V 50/60Hz		
	温度調節	自動温度調節器ダイヤル式		
	凝縮器	フィンチューブ型 強制空冷式		
	霜取	タイマー式ヒータデフロスト		
	性能	庫内温度：-22~-20℃ (ロードライン) 27℃ 70% 0.2m/s以下 無負荷、直射日光受けず		
使用温度範囲	15~27℃			
照明	蛍光灯 40W			
電気特性	電源	三相200V 単相100V		
	周波数	Hz 50/60		
	消費電力	運転	1470/1680	54/54
		霜取り	1600/1620	54/54
電流	運転	6.7/6.1	0.5/0.5	
	霜取り	5.9/5.8	0.5/0.5	
運転時力率	— 0.69/0.80 1.0/1.0			
放熱量	W 2624/3034			
付属品	排水皿、蒸発板、ナイトカバー、ナイトシート 商品ガード、底敷き			
その他	大型キャスタ (φ75) アジャストボルト 温度計			
製品質量	約 145kg			
作成日	2005年11月15日			
プラグ形状	コンセント定格			
Ⓛ (横型)	15A 125V			
Ⓡ	20A 250V			



パナソニック株式会社

APPROVALS	DESIGN	SCALE	整理番号	社名変更
	Y. インス'カ 06.05.22	A3サイズ 1/13	SCR-ES5000-03 作成日 12.03.13 (T. KAWANO)	

製品コード	848-369-60
品番	SCR-ES5000

仕様は改良により一部変更する場合があります。