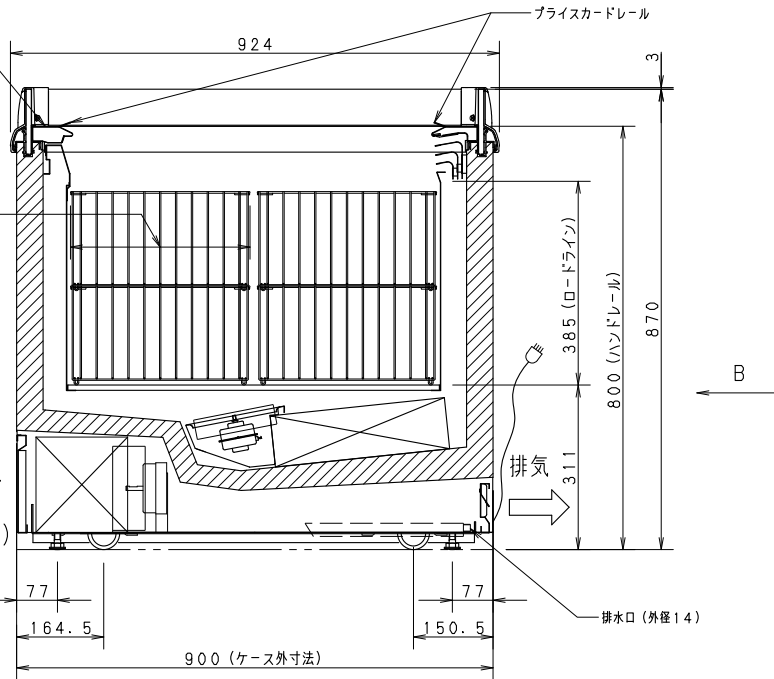
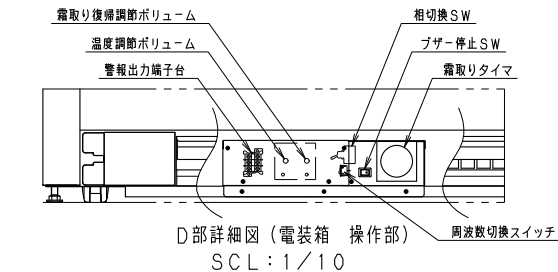
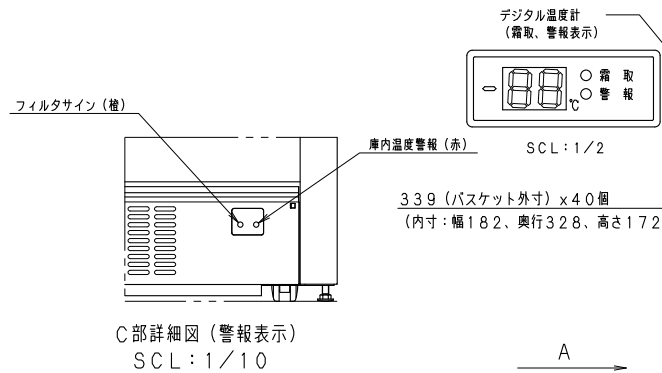
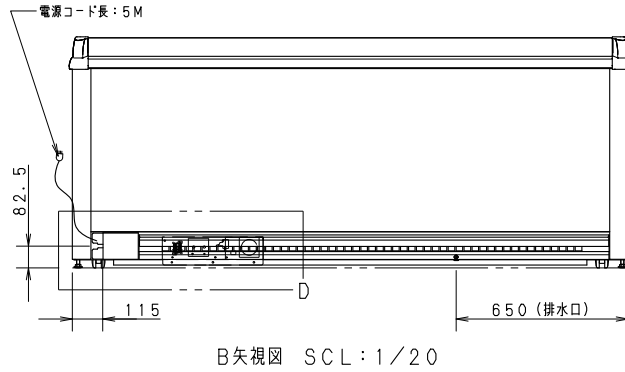
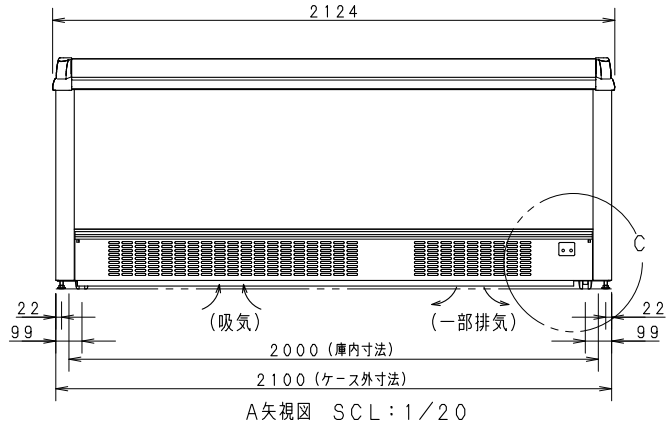


特長

1. アイスクリーム展示販売用のアイランド型オープンケース
2. スクロールコンプレッサの採用 (高効率、低振動、低騒音)
3. 4面にアクリル商品ガード付き
4. 上下2段2列のバスケット標準装備
5. ドレン強制蒸発式



製品名	冷凍ショーケース			
品番	SCR-CF2100N			
寸法	幅	奥行	高さ	
	外形	2124	924	870
	内形	2000	706	385
有効内容積	543リットル			
収容能力	200mlカップ [※] アイス 1029個			
外箱	電気亜鉛メッキ鋼板 ポリエステル粉体塗装			
内箱	電気亜鉛メッキ鋼板 ポリエステル粉体塗装			
断熱材	硬質ポリウレタン一体発泡			
扉	—			
棚	—			
圧縮機	全密閉型			
電動機	三相 200V 出力 1800W			
冷媒	R404A			
冷却器	フィンチューブ型 強制循環式			
送風機	冷却器用 単相200V 4WX3 凝縮器用 単相200V 10WX3			
電源	三相 200V 50/60Hz			
温度調節	自動温度調節器			
凝縮器	フィンチューブ型 強制空冷式			
霜取り	タイマー式ヒータデフロスト			
性能	庫内温度 -20℃ 外気温 27℃、無負荷、直射日光受けず 周囲風速0.2m/S以下			
照明	—			
電源	単相100V	三相200V		
周波数	Hz	50/60	50/60	
消費電力	運転霜取り	W	1960/2150	
	運転霜取り	W	2780/2830	
電流	運転霜取り	A	8.5/8.3	
	運転霜取り	A	8.5/8.4	
放熱量	2845/3212W {2446/2762Kcal/h}			
付属品	バスケット40個			
製品質量	270kg			
その他	キャスター付、温度計			
作成日	2006年3月8日			

プラグ形状	コンセント定格
Ⓜ	20A 250V

パナソニック株式会社

APPROVALS	DESIGN	SCALE	整理番号	社名変更
	S. イウラ	A3サイズ	SCR-CF2100N-02	
	06.03.08	1/10	作成日 12.03.06 (S. IURA)	

製品コード	841-565-00
品番	SCR-CF2100N

仕様は改良により一部変更する場合があります。

CAD 000