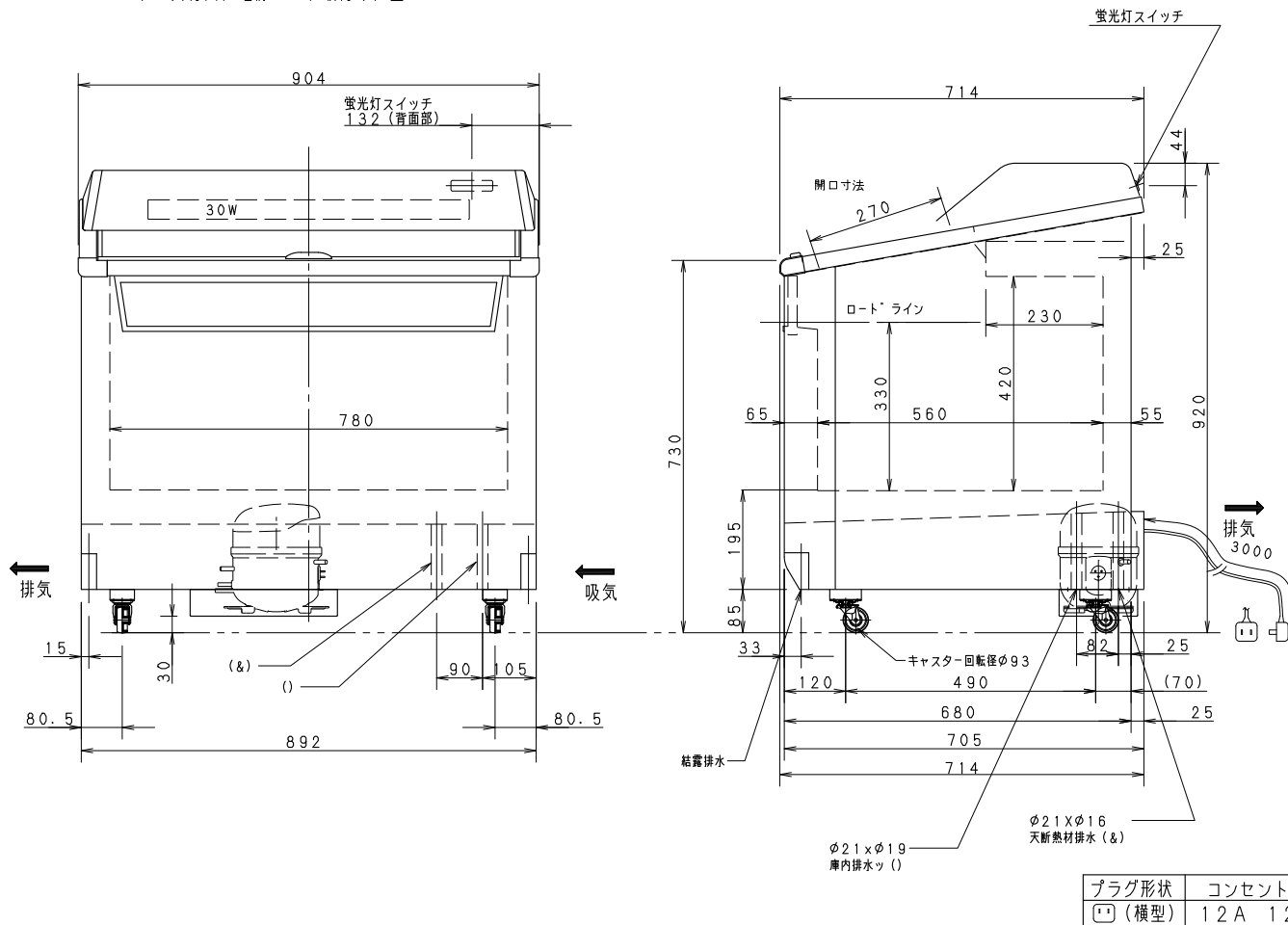


ケース背面、電源コード取付け位置

特長

1. ハンドレール高さが730mmとロータイプ設計
2. 前面パネルをスキンコンデンサとして使用しているため、結露がなく錆に強い。
3. 移動が簡単な大型キャスター採用。



製品名	冷凍ショーケース		
品番	SCR-090DNA		
寸法	幅	奥行	高さ
	外形	904	714
内形	780	560	420
総内容積	202リットル		
有効内容積	160リットル		
収容能力	—		
外箱	耐蝕性クロメート鋼板 ポリエステル粉末塗装		
	内箱	硬質アルミニウム板 アクリル樹脂焼付塗装	
断熱材		硬質ポリウレタン一体発泡	
扉	熱線反射フィルム付 前後スライド式1枚扉		
棚	—		
圧縮機	全密閉型		
電動機	コンデンサ始動 公称出力250W		
冷媒	R404A		
冷却器	チューブオンシート型 (内箱兼用)		
送風機	凝縮器用 3W		
ポンプ	—		
電源	単相100V 50/60HZ		
温度調節	自動温度調節器 (ダイヤル式)		
凝縮器	ワイヤー&チューブ型 (強制空冷式)		
霜取	—		
性能	庫内温度 -20°C		
	外気温 30°C無負荷 直射日光うけず		
電気特性	電源	単相100V	
	周波数	Hz	50/60
	消費電力	W	201/211
	電流	A	3.2/2.4
	運転時力率	/	0.63/0.88
照明	蛍光灯 30W		
放熱量	360/390W		
付属品	霜取り用ヘラ1個 中仕切り1枚		
製品質量	63Kg		
その他	漏電しゃ断器内蔵 スキンコンデンサ採用		

パナソニック株式会社

APPROVALS	DESIGN	SCALE	整理番号	社名変更
	K. HARIGAI	A3サイズ	SCR-090DNA-01	
	09.07.24	1/10	作成日 12.03.14 (K. HARIGAI)	

製品コード	848-378-59
品番	SCR-090DNA

仕様は改良により一部変更する場合があります。