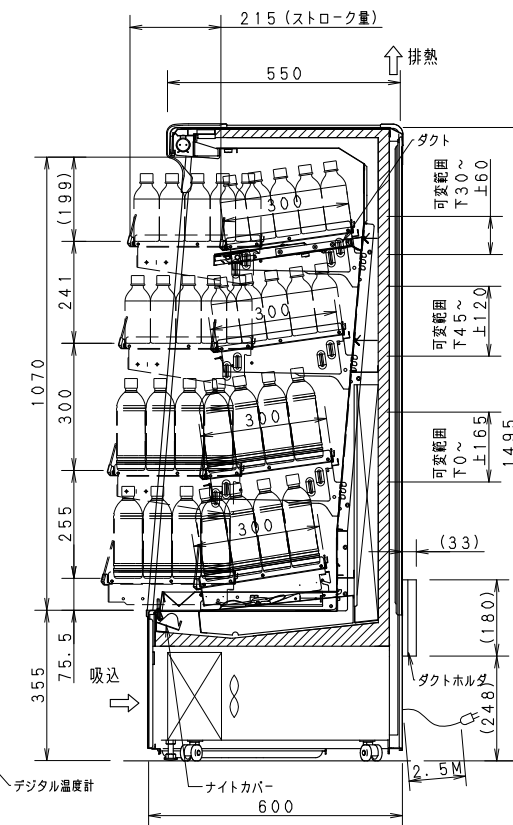
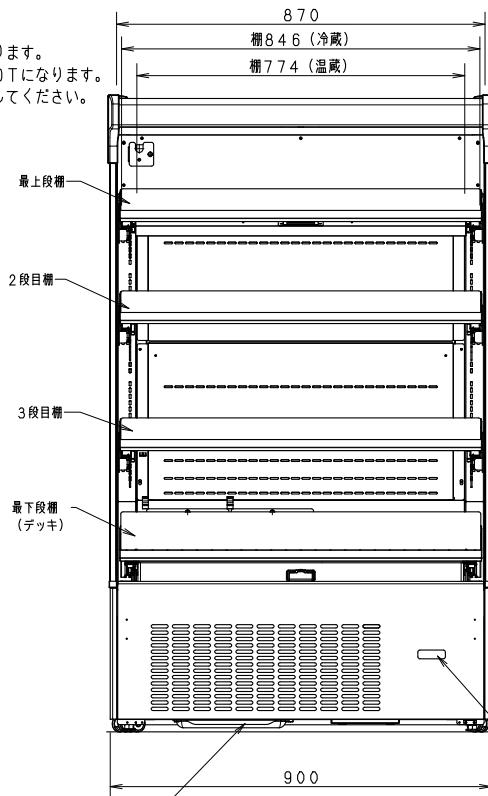
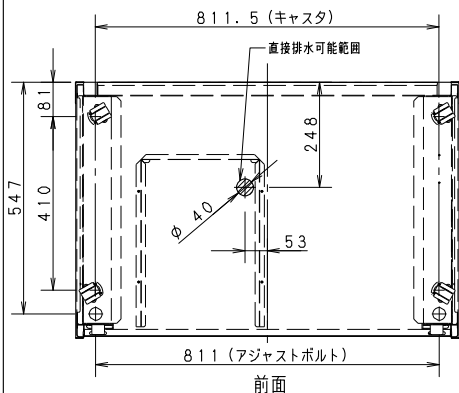


- 特長
1. 省エネに有効なインバータ制御を採用。
 2. 高さ217mmの500mlペットボトル4段を収容可能
 3. HOT (1段) & COLD, HOT (2段) & COLD, HOT (3段) & COLD (オプション対応)、オールCOLD、オールHOTの5つの切替が可能
 4. 吹き出しダクトを差し込んだまま、冷⇄冷+温1、冷+温2の切換え可能。表示窓(赤or青)による現状の可視化。別途、冷温切換えスイッチの操作は必要。
 5. 商品陳列が容易な、引き出し時に水平となる傾斜スライド棚。
 6. 排水の手間が少ないドレン水強制蒸発装置付
 7. 棚は可変範囲内で15mmピッチで移動可能
 8. 夜間の省エネに効果的なナイトカバー付
 9. デッキパンは、0度、9度に角度を変更可能。

収容本数：整列（オールCOLD本数/オールHOT本数）

	最上段棚	2段目棚	3段目棚	最下段棚	合計
190ml 缶 (φ53, H108)	75/70本	75/70本	75/70本	75/70本	300/280本
250ml 缶 (φ53, H133)	75/70本	75/70本	75/70本	75/70本	300/280本
350ml 角PET (D60, H160)	70/60本	68/60本	68/60本	68/60本	274/240本
350ml 丸PET (φ66, H167)	48/44本	48/44本	48/44本	48/44本	192/176本
500ml 丸PET (φ68, H217)	44/- 本	44/- 本	44/- 本	44/- 本	176/- 本
500ml 角PET (D60, H209)	65/- 本	65/- 本	65/- 本	65/- 本	260/- 本

- 注)
- 1段HOT & COLD：最上段がHOTになります。
 - 2段HOT & COLD：最上段と上から2段目がHOTになります。
 - 3段HOT & COLD：最上段と上から2段目・3段目がHOTになります。
 - 温蔵のときは、棚の両端の仕切り棒を外から2番目の穴に挿してください。
 - 500mlペットボトル等の背の高い収容物のときは、棚の両端の仕切り棒を一番外の穴に挿してください。



・出荷時の棚の位置は、1段HOT & COLDの設定です。

プラグ形状	コンセント定格
□ (横型)	15A 125V

排水皿 (メンテナンストレイ)

製品名	冷蔵・温蔵ショーケース			
品番	SAR-346CHVB			
キャビネット	外形	幅 900	奥行 600	高さ 1495
	内形	温蔵棚 774	棚 300	1070
	形	冷蔵棚 846	棚 300	1070
	有効内容積	213L		
	外箱	樹脂焼付塗装鋼板		
断熱材	内箱	樹脂焼付塗装鋼板		
	棚	スライド式棚 3段3枚 (多段調整可) + スライド式デッキパン1枚		
冷凍サイクル	圧縮機	全密閉型 DCインバータ (ロータリー) 公称出力450W		
	冷媒	R404A		
	冷却器	フィンチューブ型強制循環式		
	送風機	冷却器用 単相100V 出力7W×1 凝縮器用 単相100V 出力4W×2		
	冷蔵温度調節	電子自動温度調節器		
	凝縮器	フィンチューブ型強制空冷式		
	霜取	タイマー式オフサイクルデフロスト		
	電源	単相100V 50/60Hz		
	性能	温蔵	55±5℃ (品温) 室温15℃	
		冷蔵	5~10℃調節可 (無負荷) 27℃ 70%, 0.2m/s以下 直射日光受けず	
使用温度範囲	15~27℃			
電気特性	電源	単相100V		
	周波数	Hz 50/60		
	加熱ヒータ	最上段棚	273W	
		2段目棚	305W	
		3段目棚	305W、デッキ: 332W	
	消費電力	運転	W (全冷) 450/515 (冷+温1) 685/745 (冷+温2) 930/990 (冷+温3) 1170/1185 (全温) 1090/1090	
		霜取り	(全冷) 195/204	
	電流	運転	A (全冷) 5.1/6.0 (冷+温1) 7.6/8.3 (冷+温2) 9.8/10.5 (冷+温3) 12.1/12.3 (全温) 11.0/11.0 (最大電流) 12.8/12.9	
		霜取り	(全冷) 1.9/1.9	
		運転時力率	- (全冷) 0.88/0.86	
電気特性の表示条件	*オールホット時 15℃, 45% *その他 27℃, 70%			
照明	蛍光灯	FL32SD (32W) X1		
	消費電力	W 39/41		
放熱量	電流	A 0.65/0.70		
	放熱量	W (全冷) 2270/2280		
付属品	排水皿 (メンテナンストレイ)、仕切り棒 (8本)			
	プライスレール (4枚)、商品ガード (4枚)			
その他	アジャストボルト (前2本)、キャスタ (4個) アース線			
製品質量	176Kg			

パナソニック株式会社

APPROVALS	DESIGN	SCALE	整理番号	社名変更
	K. OGAWA	A3サイズ	SAR-346CHVB-03	
	10.10.14	1/10	作成日 12.03.13 (K. OGAWA)	

製品コード	848-363-53
品番	SAR-346CHVB

仕様は改良により一部変更する場合があります。