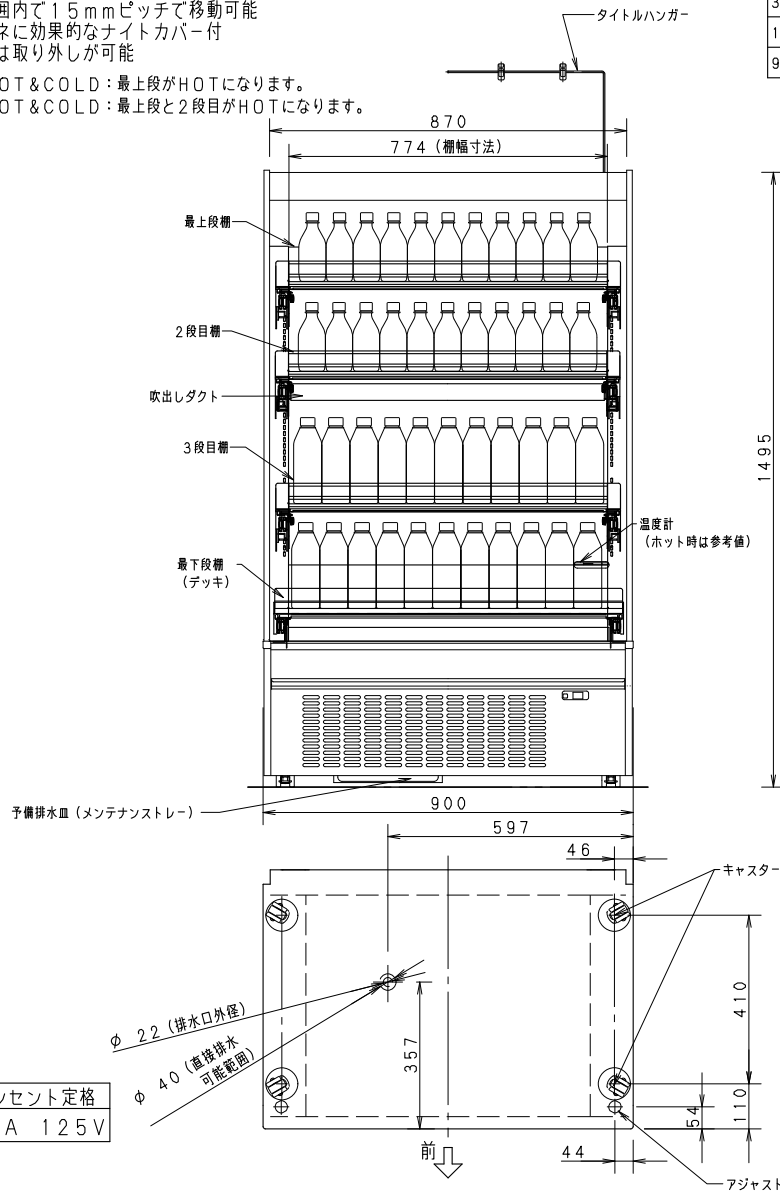


- 特長
1. 環境問題を考慮した自然冷媒 (CO₂) を採用。
 2. インバータ制御による省エネ運転。
 3. HOT (1段) & COLD, HOT (2段) & COLD, オールCOLD, オールHOTの4つの切替が可能
 4. 商品陳列が容易な引出し時に水平になるスライド棚採用
 5. 棚は0度、9度に角度可変可能
 6. 排水の手間が少ないドレン水強制蒸発装置付
 7. 棚は可変範囲内で15mmピッチで移動可能
 8. 夜間の省エネに効果的なナイトカバー付
 9. 最上段の棚は取り外しが可能

- 注) ● 1段HOT&COLD: 最上段がHOTになります。
● 2段HOT&COLD: 最上段と2段目がHOTになります。

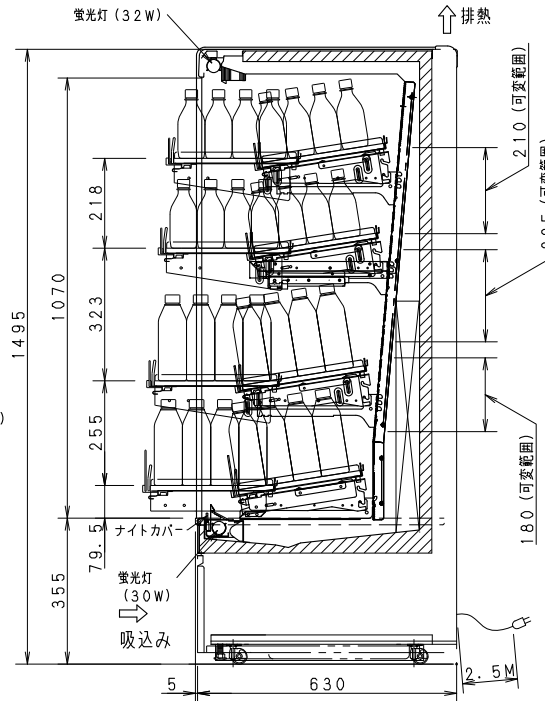


プラグ形状	コンセント定格
(横型)	15A 125V

収容本数 (整列) * : 吹出しダクトを外した時の本数

	最上段棚	2段目棚	3段目棚	最下段棚	合計
500ml丸PET (φ68.5×H208)	44本	44本	44本	44本	176本*
500ml角PET (□60×H209)	60本	60本	60本	60本	240本*
350ml丸PET (φ66×H167)	44本	44本	44本	44本	176本
350ml角PET (□60×H160)	60本	60本	60本	60本	240本
190g缶 (φ53×H108)	70本	70本	70本	70本	280本
900ml角PET (□71.5×H262)	-	40本	40本	40本	120本

注) 棚の角度を変えても収容本数は同じです。



製品名	冷蔵ショーケース			
品番	SAR-346CHNF			
キャビネット	幅	奥行	高さ	
	外形	900	630	1495
	内温	棚774	棚300	368
	形冷	棚774	棚300	446
有効内容積	192L			
外箱	樹脂焼付塗装鋼板			
内箱	樹脂焼付塗装鋼板			
断熱材	発泡ポリウレタン			
棚	スライド式棚 3段3枚 (多段調整可) +スライド式デッキパン1枚			
圧縮機	全密閉型 DCインバータ 公称出力600W			
冷媒	R-744 (CO ₂)			
冷却器	フィンチューブ型強制循環式			
送風機	冷却器用 DC出力 12W 放熱器用 DC出力 出力12WX2			
冷凍サイクル	電子自動温度調節器			
冷蔵温度調節	フィンチューブ型強制空冷式			
放熱器	タイマー式オフサイクルデフロスト			
霜取り	電子自動温度調節器			
冷蔵温度調節	電子自動温度調節器			
保護装置	圧カスイッチ (13.8MPa)、温度 (105℃)			
電源	単相100V 50/60Hz			
性能	温蔵	5±5℃ (品温) 室温15℃		
	冷蔵	5~10℃調節可 (無負荷) 27℃ 70%, 0.2m/s以下 直射日光受けず		
	使用温度範囲	15~27℃		
電源	単相100V			
周波数	Hz 50/60			
加熱ヒータ	最上段棚: 273W、2段目棚: 305W 3段目棚: 249W、デッキ: 332W			
電気特性	消費電力	運転	(全冷) 561/561 (冷+温1) 834/834 (冷+温2) 989/989 (全温) 1159/1159	
		霜取り	(全冷) 145/145	
	電流	運転	(全冷) 6.8/6.8 (冷+温1) 9.2/9.2 (冷+温2) 10.9/10.9 (全温) 11.3/11.3	
		霜取り	(全冷) 1.5/1.5	
運転時力率	- (冷却) 0.98/0.98			
照明	蛍光灯	FL32SD (32W) x1 FL30SD (30W) x1		
	消費電力	W 77/77		
	電流	A 1.2/1.2		
放熱量	W (冷却) 1800/1800			
付属品	棚飾りシート (4枚)、仕切り棒 (52本) 予備排水 (メンテナンスストレー)			
その他	タイトルハンガー (1個)、キャスター付 (4個) 温度計 (1個)、アジャストボルト (前2本) ナイトカバー			
製品質量	183kg			

パナソニック株式会社

APPROVALS	DESIGN	SCALE	整理番号	社名変更
	S. ARAI	A3サイズ	SAR-346CHNF-02	
	08.04.08	1/13	作成日 12.03.13 (T. HATAKEYAMA)	

製品コード	848-375-53
品番	SAR-346CHNF

仕様は改良により一部変更する場合があります。