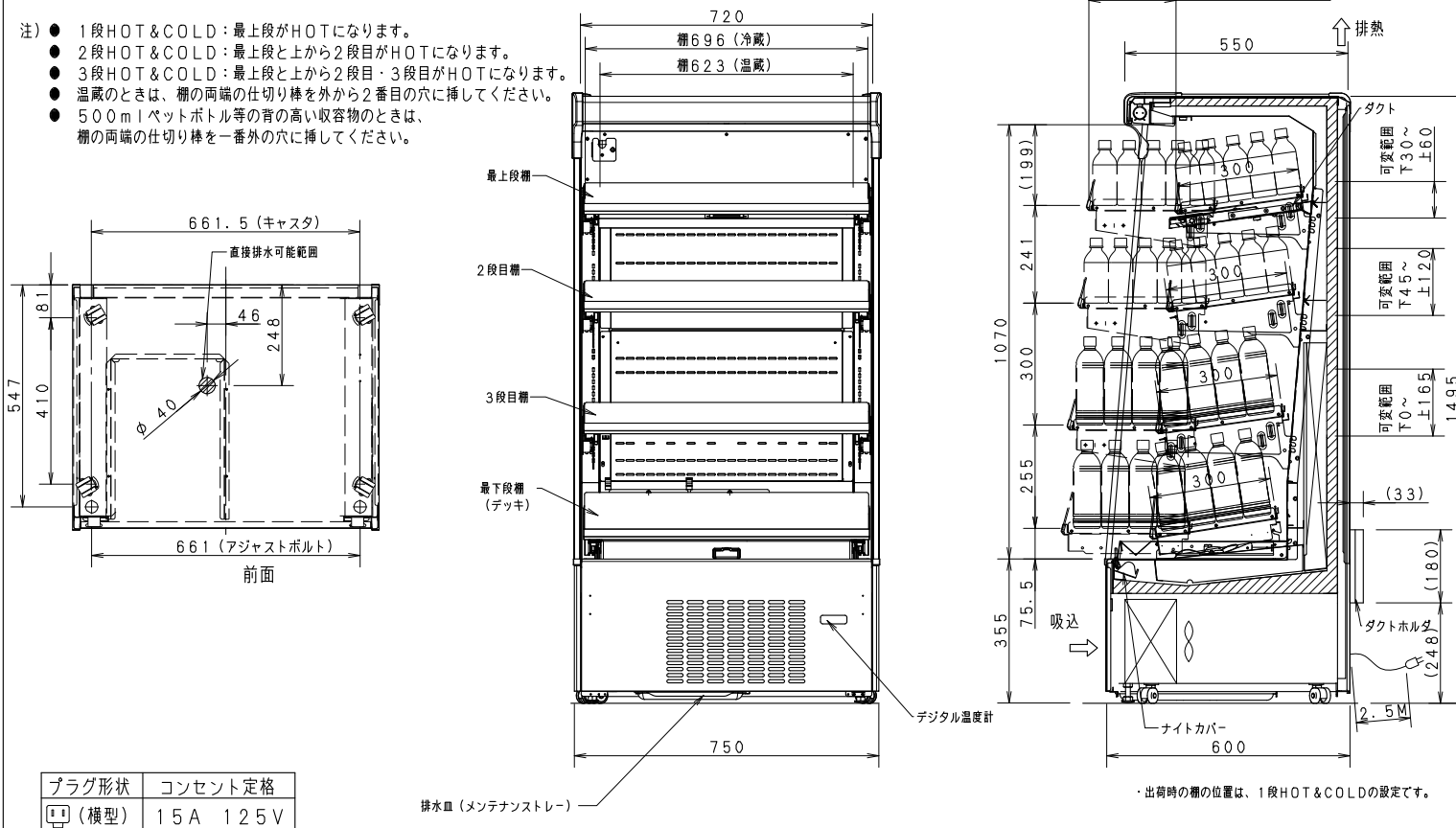


- 特長
1. 省エネに有効なインバータ制御を採用。
 2. 高さ217mmの500mlペットボトル4段を収容可能
 3. HOT (1段) & COLD, HOT (2段) & COLD, HOT (3段) & COLD (オプション対応)、オールCOLD、オールHOTの5つの切替が可能
 4. 吹き出しダクトを差し込んだまま、冷⇄冷+温1、冷+温2の切換え可能。表示窓(赤or青)による現状の可視化。別途、冷温切換えスイッチの操作は必要。
 5. 商品陳列が容易な、引き出し時に水平となる傾斜スライド棚。
 6. 排水の手間が少ないドレン水強制蒸発装置付
 7. 棚は可変範囲内で15mmピッチで移動可能
 8. 夜間の省エネに効果的なナイトカバー付
 9. デッキパンは、0度、9度に角度を変更可能。

(案) 収容本数：整列(オールCOLD本数/オールHOT本数)

	最上段棚	2段目棚	3段目棚	最下段棚	合計
190ml 缶 (φ53, H108)	65/55本	65/55本	65/55本	65/55本	260/220本
250ml 缶 (φ53, H133)	65/55本	65/55本	65/55本	65/55本	260/220本
350ml 角PET (φ60, H160)	55/50本	55/50本	55/50本	55/50本	220/200本
350ml 丸PET (φ66, H167)	40/36本	40/36本	40/36本	40/36本	160/144本
500ml 丸PET (φ68, H217)	36/-本	36/-本	36/-本	36/-本	144/-本
500ml 角PET (φ60, H209)	50/-本	50/-本	50/-本	50/-本	200/-本

- 注)
- 1段HOT & COLD：最上段がHOTになります。
 - 2段HOT & COLD：最上段と上から2段目がHOTになります。
 - 3段HOT & COLD：最上段と上から2段目・3段目がHOTになります。
 - 温蔵のときは、棚の両端の仕切り棒を外から2番目の穴に挿してください。
 - 500mlペットボトル等の背の高い収容物のときは、棚の両端の仕切り棒を一番外の穴に挿してください。



プラグ形状	コンセント定格
(横型)	15A 125V

製品名	冷蔵・温蔵ショーケース			
品番	SAR-2546CHVB			
キャビネット	外形	幅 750	奥行 600	高さ 1495
	内形	棚623	棚300	1070
	有効内容積	173L		
	断熱材	発泡ポリウレタン		
冷凍サイクル	圧縮機	全密閉型 DCインバータ(ロータリー) 公称出力450W		
	冷媒	R404A		
冷蔵温度調節	冷却器	フィンチューブ型強制循環式		
	送風機	冷却器用 単相100V 出力7W×1 凝縮器用 単相100V 出力10W×1		
霜取り	凝縮器	フィンチューブ型強制空冷式		
	霜取り	タイマー式オフサイクルデフロスト		
性能	電源	単相100V 50/60Hz		
	性能	温蔵 5±5℃ (品温) 室温15℃ 冷蔵 5~10℃調節可(無負荷) 27℃ 70%, 0.2m/s以下 直射日光受けず		
電気特性	使用温度範囲	15~27℃		
	電圧	単相100V		
消費電力	周波数	50/60 Hz		
	加熱ヒータ	最上段棚: 263W, 2段目棚: 263W 3段目棚: 263W, デッキ: 279W		
電流	運転	(全冷) 435 / 460 (冷+温1) 635 / 715 (冷+温2) 860 / 900 (冷+温3) 1085 / 1090 (全温) 975 / 975		
	霜取り	(全冷) 165 / 175		
運転時力率	運転	(全冷) 5.1 / 5.4 (冷+温1) 6.8 / 7.6 (冷+温2) 8.9 / 9.3 (冷+温3) 11.0 / 11.0 (全温) 9.8 / 9.8 (最大電流) 12.4 / 12.4		
	霜取り	(全冷) 1.7 / 1.8		
照明	運転時力率	(全冷) 0.85 / 0.85		
	電気特性の表示条件	*オールホット時 15℃, 45% *その他 27℃, 70%		
付属品	蛍光灯	FL30SD (30W) X1		
	消費電力	37 / 37		
その他	電流	0.6 / 0.6		
	放熱量	(全冷) 2010 / 2020		
製品質量	付属品	排水皿(メンテナンストレイ)、仕切り棒(8本) プライスレール(4枚)、商品ガード(4枚)		
	その他	アジャストボルト(前2本)、キャスト(4個) アース線		
製品質量		156Kg		

・出荷時の棚の位置は、1段HOT & COLDの設定です。

パナソニック株式会社

APPROVALS	DESIGN	SCALE	整理番号	社名変更
	K. OGAWA	A3サイズ	SAR-2546CHVB-01	
	11.05.31	1/10	作成日 12.03.13 (K. OGAWA)	

製品コード	848-363-72
品番	SAR-2546CHVB

仕様は改良により一部変更する場合があります。