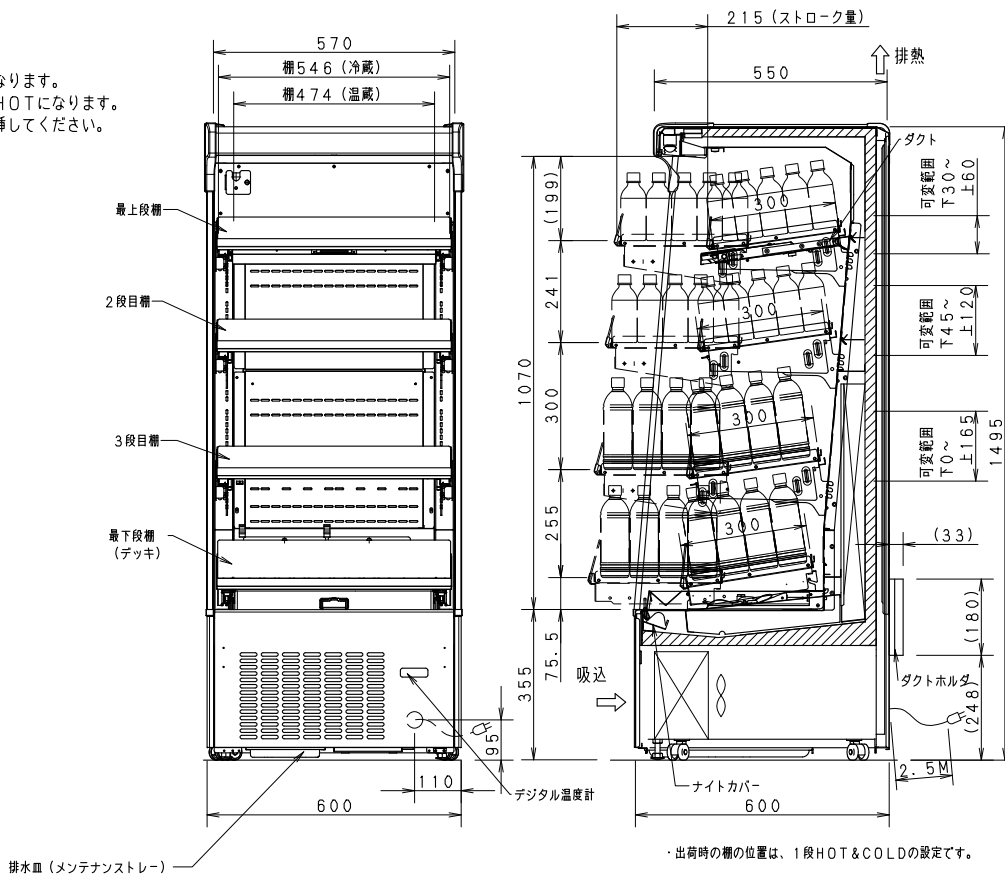
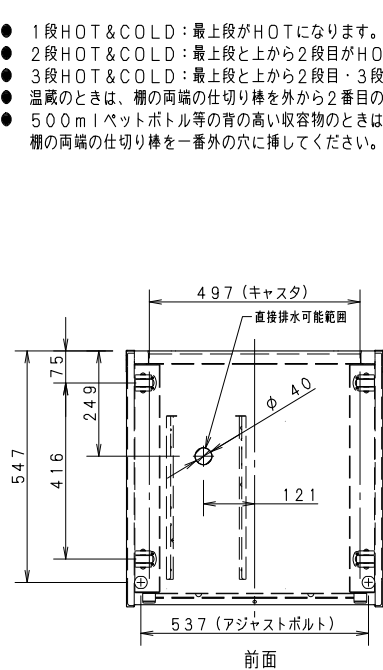


- 特長
1. 省エネに有効なインバータ制御を採用。
 2. LED照明搭載。
 3. 高さ217mmの500mlペットボトル4段を収容可能
 4. HOT (1段) & COLD, HOT (2段) & COLD, HOT (3段) & COLD (オプション対応)、オールCOLD、オールHOTの5つの切替が可能
 5. 吹き出しダクトを差し込んだまま、冷⇄冷+温1、冷+温2の切換え可能。表示窓(赤or青)による現状の可視化。別途、冷温切換えスイッチの操作は必要。
 6. 商品陳列が容易な、引き出し時に水平となる傾斜スライド棚。
 7. 排水の手間が少ないドレン水強制蒸発装置付
 8. 棚は可変範囲内で15mmピッチで移動可能
 9. 夜間の省エネに効果的なナイトカバー付
 10. デッキパンは、0度、9度に角度を変更可能。

収容本数：整列（オールCOLD本数/オールHOT本数）

	最上段棚	2段目棚	3段目棚	最下段棚	合計
190ml 缶 (φ53, H108)	50/45本	50/45本	50/45本	50/45本	200/180本
250ml 缶 (φ53, H133)	50/45本	50/45本	50/45本	50/45本	200/180本
350ml 角PET (D60, H160)	45/40本	43/40本	43/40本	43/40本	174/160本
350ml 丸PET (φ66, H167)	32/28本	32/28本	32/28本	32/28本	128/112本
500ml 丸PET (φ68, H217)	28/- 本	28/- 本	28/- 本	28/- 本	112/- 本
500ml 角PET (D60, H209)	40/- 本	35/- 本	35/- 本	35/- 本	145/- 本

- 注) ● 1段HOT&COLD：最上段がHOTになります。
 ● 2段HOT&COLD：最上段と上から2段目がHOTになります。
 ● 3段HOT&COLD：最上段と上から2段目・3段目がHOTになります。
 ● 温蔵のときは、棚の両端の仕切り棒を外から2番目の穴に挿してください。
 ● 500mlペットボトル等の背の高い収容物のときは、棚の両端の仕切り棒を一番外の穴に挿してください。



・出荷時の棚の位置は、1段HOT&COLDの設定です。

プラグ形状	コンセント定格
(横型)	15A 125V

製品名		冷蔵・温蔵ショーケース		
品番		SAR-246CHVBL		
キャビネット	外形	幅 600	奥行 600	高さ 1495
	内形	幅 484	奥行 300	高さ 1070
	有効内容積	133L		
	外箱	樹脂焼付塗装鋼板		
	内箱	樹脂焼付塗装鋼板		
冷凍サイクル	断熱材	発泡ポリウレタン		
	棚	スライド式棚 3段3枚 (多段調整可) + スライド式デッキパン1枚		
性能	圧縮機	全密閉型 DCインバータ (ロータリー) 公称出力300W		
	冷媒	R404A		
	冷却器	フィンチューブ型強制循環式		
	送風機	冷却器用 単相100V 出力 7W X1 凝縮器用 単相100V 出力 10W X1		
使用温度範囲	冷蔵温度調節	電子自動温度調節器		
	凝縮器	フィンチューブ型強制空冷式		
電源	霜取	タイマー式オフサイクルデフロスト		
	電圧	単相100V 50/60Hz		
	温度	温蔵 5.5±5℃ (品温) 室温 15℃ 冷蔵 5~10℃調節可 (無負荷) 27℃ 70%, 0.2m/s以下 直射日光受けず		
電気特性	消費電力	15~27℃		
	電圧	単相100V		
	周波数	50/60 Hz		
	加熱ヒータ	最上段棚: 209W、2段目棚: 209W 3段目棚: 209W、デッキ: 222W		
	消費電力	運転	(全冷) 365/390	
		霜取り	(全冷) 205/215	
	電流	運転	(全冷) 4.5/4.8 (冷+温1) 5.8/6.5 (冷+温2) 7.4/7.8 (冷+温3) 8.9/9.4 (全温) 7.9/7.9 (最大電流) 10.1/10.2	
		霜取り	(全冷) 2.1/2.2	
	運転時力率	- (全冷) 0.81/0.81		
	電気特性の表示条件	*オールホット時 15℃, 45% *その他 27℃, 70%		
照明	LED照明	5.8W X1		
	消費電力	7/7		
放熱量	電流	0.14/0.16		
	W	(冷却) 1740/1750		
付属品	排水皿 (メンテナンストレー)、仕切り棒 (8本)			
	プライスレール (4枚)、商品ガード (4枚)			
その他	アジャストボルト (前2本)、キャスタ (4個) アース線			
製品質量	136kg			

パナソニック株式会社

APPROVALS	DESIGN	SCALE	整理番号	【参考】 電源コード取り出し位置 寸法追記
	12.06.20	A3サイズ 1/10	SAR-246CHVBL-01 作成日 12.06.20	

製品コード	848-363-83
品番	SAR-246CHVBL

仕様は改良により一部変更する場合があります。