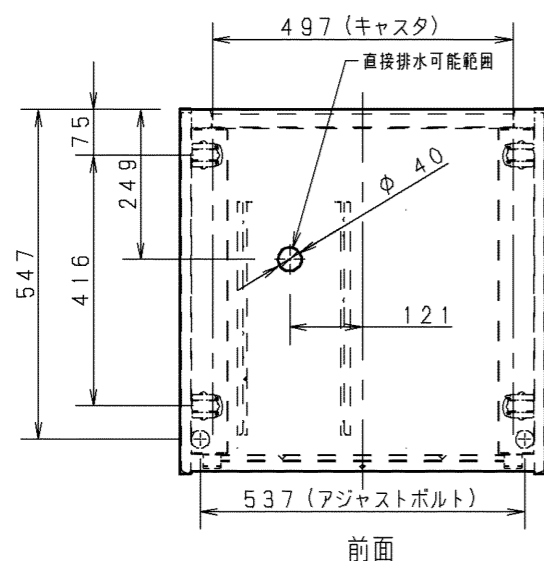


- 特長
1. 省エネに有効なインバータ制御を採用。
 2. 高さ217mmの500mlペットボトル4段を収容可能
 3. HOT (1段) & COLD, HOT (2段) & COLD, HOT (3段) & COLD (オプション対応)、オールCOLD、オールHOTの 5つの切替が可能
 4. 吹出しダクトを差し込んだまま、冷⇄冷+温1、冷+温2の切換え可能。表示窓(赤or青)による現状の可視化。別途、冷温切換えスイッチの操作は必要。
 5. 商品陳列が容易な、引き出し時に水平となる傾斜スライド棚。
 6. 排水の手間が少ないドレン水強制蒸発装置付
 7. 棚は可変範囲内で15mmピッチで移動可能
 8. 夜間の省エネに効果的なナイトカバー付
 9. デッキパンは、0度、9度に角度を変更可能。

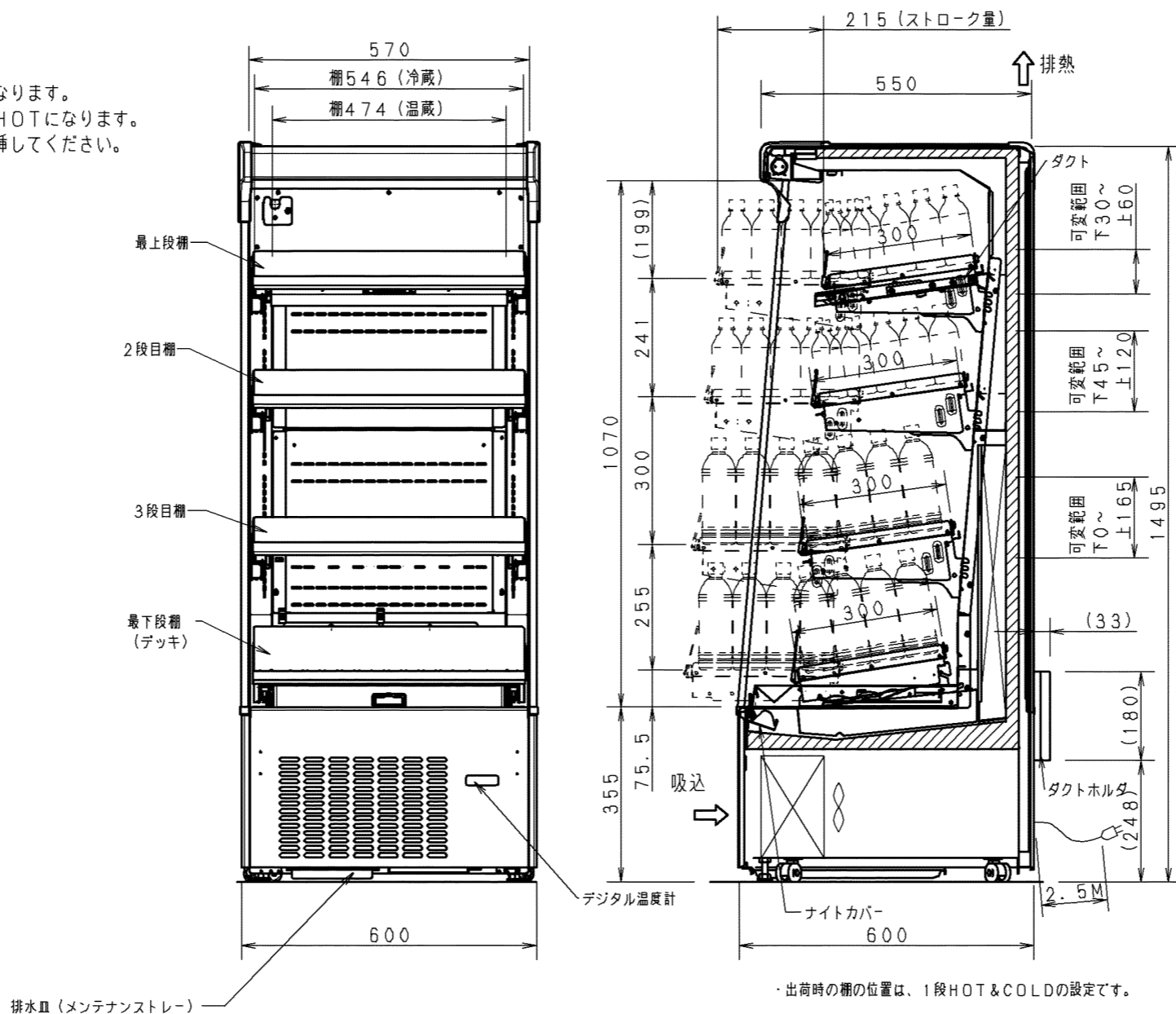
収容本数：整列(オールCOLD本数/オールHOT本数)

	最上段棚	2段目棚	3段目棚	最下段棚	合計
190ml 缶 (φ53, H108)	50/45本	50/45本	50/45本	50/45本	200/180本
250ml 缶 (φ53, H133)	50/45本	50/45本	50/45本	50/45本	200/180本
350ml 角PET (□60, H160)	45/40本	43/40本	43/40本	43/40本	174/160本
350ml 丸PET (φ66, H167)	32/28本	32/28本	32/28本	32/28本	128/112本
500ml 丸PET (φ68, H217)	28/-本	28/-本	28/-本	28/-本	112/-本
500ml 角PET (□60, H209)	40/-本	35/-本	35/-本	35/-本	145/-本

- 注)
- 1段HOT&COLD：最上段がHOTになります。
 - 2段HOT&COLD：最上段と上から2段目がHOTになります。
 - 3段HOT&COLD：最上段と上から2段目・3段目がHOTになります。
 - 温蔵のときは、棚の両端の仕切り棒を外から2番目の穴に挿してください。
 - 500mlペットボトル等の背の高い収容物のときは、棚の両端の仕切り棒を一番外の穴に挿してください。



プラグ形状	コンセント定格
(横型)	15A 125V



・出荷時の棚の位置は、1段HOT&COLDの設定です。

製品名	冷蔵・温蔵ショーケース			
品番	SAR-246CHVB			
キャビネット	外形	幅 600	奥行 600	
	内形	幅 484	奥行 300	
	温蔵	幅 546	奥行 300	
	冷蔵	幅 546	奥行 300	
有効内容積	133L			
外箱	樹脂焼付塗装鋼板			
内箱	樹脂焼付塗装鋼板			
断熱材	発泡ポリウレタン			
棚	スライド式棚 3段3枚(多段調整可) +スライド式デッキパン1枚			
圧縮機	全密閉型 DCインバータ(ロータリー) 公称出力300W			
冷媒	R404A			
冷却器	フィンチューブ型強制循環式			
送風機	冷却器用 単相100V 出力 7WX1 凝縮器用 単相100V 出力 10WX1			
冷蔵温度調節	電子自動温度調節器			
凝縮器	フィンチューブ型強制空冷式			
霜取	タイマー式オフサイクルデフロスト			
電源	単相100V 50/60Hz			
性能	温蔵 55±5℃(品温) 室温15℃			
	冷蔵 5~10℃調節可(無負荷) 27℃ 70%, 0.2m/s以下 直射日光受けず			
使用温度範囲	15~27℃			
電気特性	電源	単相100V		
	周波数	50/60Hz		
	加熱ヒータ	最上段棚: 209W、2段目棚: 209W 3段目棚: 209W、デッキ: 222W		
	消費電力	運転	W	(全冷) 365/390
				(冷+温1) 525/580
	消費電力	霜取り	W	(冷+温2) 700/730
				(冷+温3) 855/900
				(全温) 790/790
				(全冷) 205/215
	電流	運転	A	(全冷) 4.5/4.8
(冷+温1) 5.8/6.5				
(冷+温2) 7.4/7.8				
(冷+温3) 8.9/9.4				
電流	霜取り	A	(全温) 7.9/7.9	
			(最大電流) 10.1/10.2	
霜取り	(全冷)	2.1/2.2		
運転時力率	(全冷)	0.81/0.81		
電気特性の表示条件	*オールホット時 15℃, 45%			
	*その他 27℃, 70%			
照明	蛍光灯	FL15D (15W) X1		
	消費電力	W 19/19		
放熱量	W	(冷却) 1740/1750		
		電流 A 0.3/0.3		
付属品	排水皿(メンテナンストレイ)、仕切り棒(8本) プライスレール(4枚)、商品ガード(4枚)			
その他	アジャストボルト(前2本)、キャスタ(4個) アース線			
製品質量	136kg			

パナソニック株式会社

APPROVALS	DESIGN	SCALE	整理番号	社名変更
K. TANAI	K. OGAWA	A3サイズ	SAR-246CHVB-01	
12.03.29	10.11.09	1/10	作成日	12.03.13 (K. OGAWA)

製品コード	848-363-54
品番	SAR-246CHVB

仕様は改良により一部変更する場合があります。