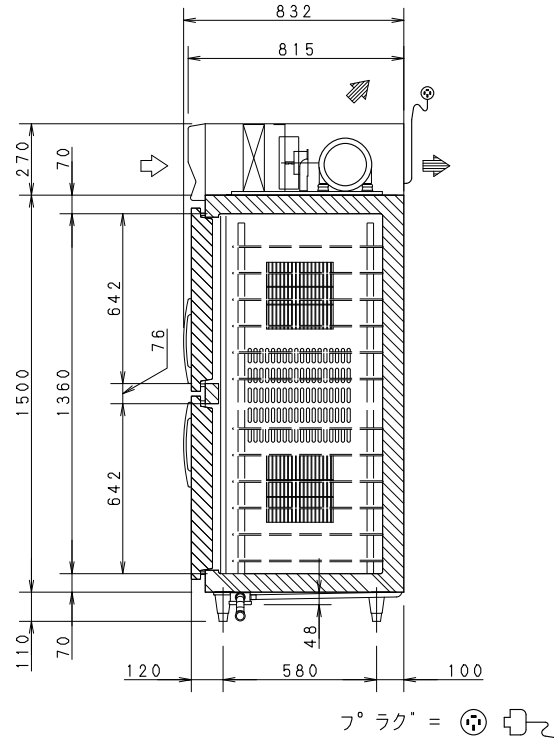
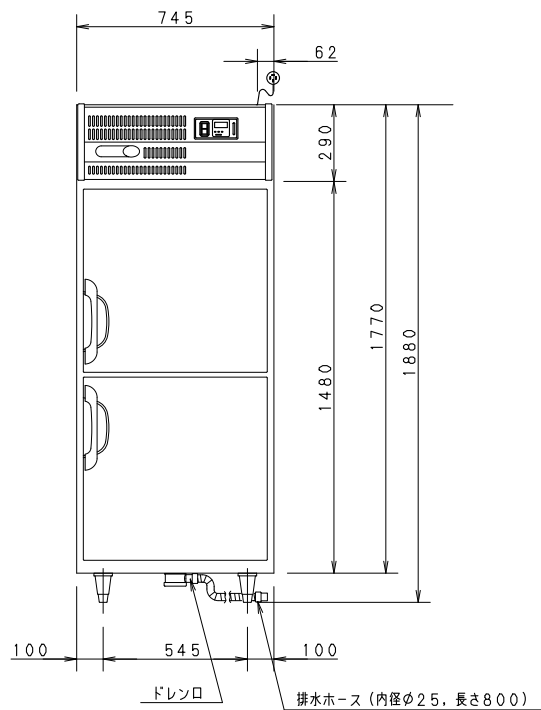


棚寸法、幅418、奥行575、12枚
調節ピッチ 12.5



| | | | | | |
|------------|-------------------------------------|---------------------------|--------------------|------|-------|
| 製品名 | 急速凍結庫 | | | | |
| 品番 | BF-F120A | | | | |
| 寸法 | 外形(WxDxH) | 745 | 800 | 1880 | |
| | 内形(WxDxH) | 464 | 670 | 1360 | |
| 有効内容積 | 403リットル | | | | |
| 材質 | 外装 | 側面 前面 | ステンレス鋼板 | | |
| | | 天面 底面 後面 | 電気亜鉛メッキ鋼板 | | |
| | 扉 | 表 | ステンレス鋼板 | 裏 | ABS樹脂 |
| | 内装 | 内箱 | ステンレス鋼板 | | |
| 断熱材 | 棚 | ポリエチレンコーティングワイヤ調節棚 | | | |
| | | 硬質発泡ポリウレタン | | | |
| 性能 | 条件 | 外気温30°C 無負荷平衡時直射日光受けず | | | |
| | 庫内温度 | -40°C以下 | | | |
| 温度設定範囲 | | -40 ~ -22°C (急速凍結, 冷凍保存共) | | | |
| 冷凍サイクルユニット | 圧縮機 | 全密閉型, 公称出力 1100W | | | |
| | 凝縮器 | フィンチューブ型 強制空冷式 | | | |
| | 冷却器 | フィンチューブ型 冷気強制循環式 | | | |
| | 冷媒 | R404A | | | |
| 送風機 | 冷却器用 | 单相 200V | 9W x 2個 (冷凍保存時 半速) | | |
| | 凝縮器用 | 单相 200V | 20W | | |
| 温度制御 | マイコンコントロール方式 (急速凍結モード, 冷凍保存モード自動切換) | | | | |
| 霜取り | マイコンコントロール式自動ヒータデフロスト | | | | |
| 電気定格 | 電源 | 三相 200V 50/60Hz | | | |
| | 消費電力 | 冷却時 | 1021/1151W | | |
| | | 霜取り時 | 1086/1086W | | |
| 圧縮機始動電流 | 32.2/30.1A | | | | |
| 放熱量 | 1968/2271W | | | | |
| 電源コード | 長さ | 2.7m | | | |
| | プラグ | 接地形3極差込み | | | |
| 適合コンセント | 接地形3極差込み 20A 250V | | | | |
| 台脚 | 樹脂製 調節範囲 100 ~ 135mm | | | | |
| 付属品 | 棚 12枚, 棚受 48個, 排水(フレキシブル)ホース 1本 | | | | |
| その他 | デジタル温度計, 凝縮器フィルター, 点検ランプ | | | | |
| 製品質量 | 140kg | | | | |

1. 公称出力について：電動機単体のある基準で定められた出力です。
2. 機械全体で消費される電力は、消費電力の項目に表示しております。ご使用の際は、この値をご利用ください。
3. SCALEは1/20。(この用紙サイズがA3の場合の尺度です)
4. S1単位に変更。

パナソニック株式会社

| | | | | |
|-----------|----------|-------|------------------------|------|
| APPROVALS | DESIGN | SCALE | 整理番号 | 社名変更 |
| | K. タナイ | A3サイズ | BF-F120A-01 | |
| | 04.10.30 | 1/20 | 作成日 12.03.22 (T. MASE) | |

| | |
|-------|------------|
| 製品コード | 840-080-00 |
| 品番 | BF-F120A |