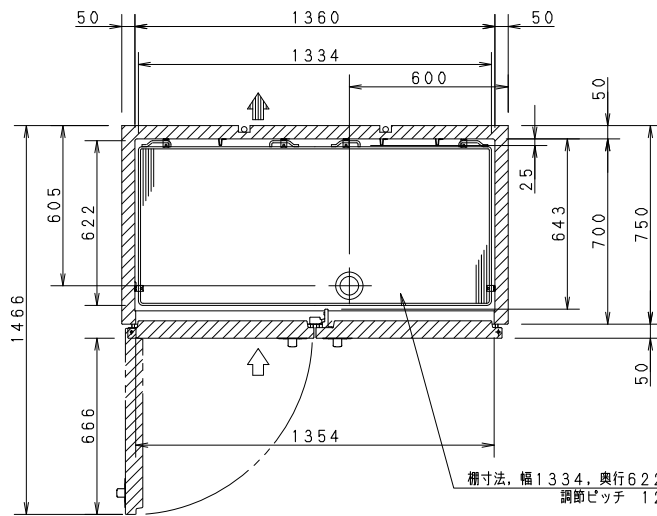
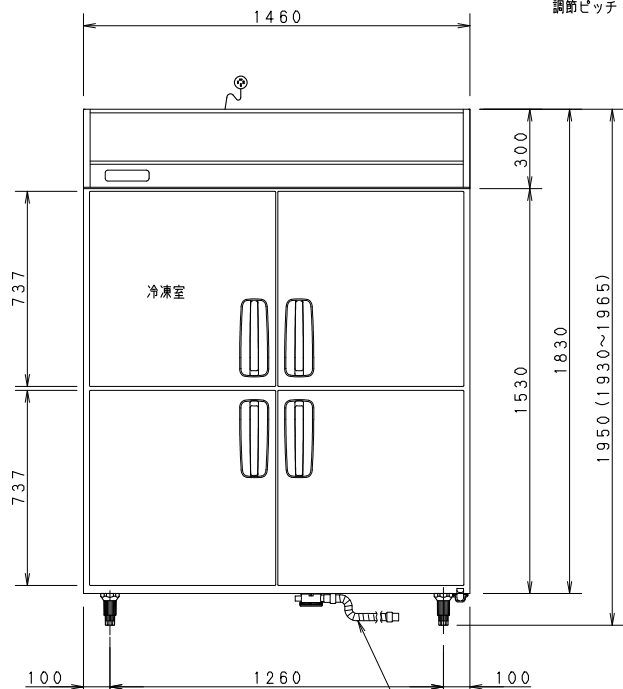


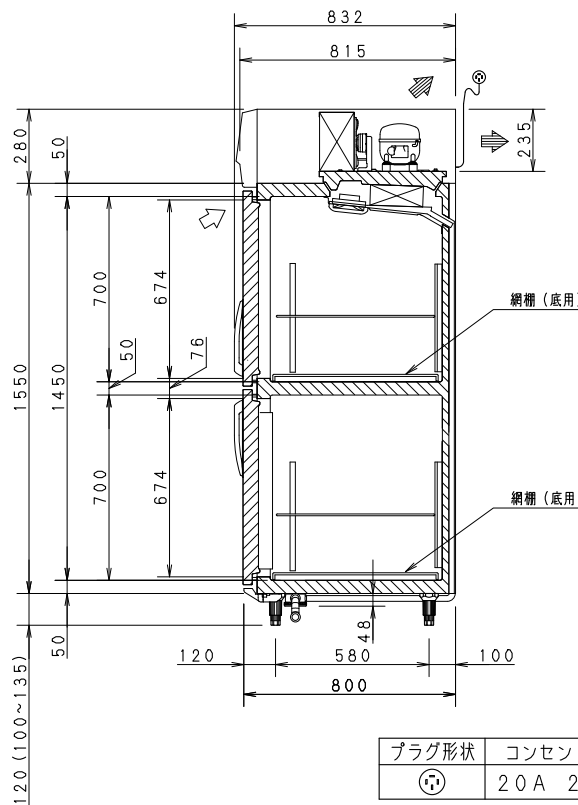
棚寸法, 幅617, 奥行622, 3枚  
調節ピッチ 12.5



棚寸法, 幅1334, 奥行622, 1枚  
調節ピッチ 12.5



排水ホース (内径φ25, 長さ800)



プラグ形状	コンセント定格
	20A 250V

製品名	業務用冷凍冷蔵庫			
品番	SRR-K1583CS			
寸法	外形	幅 1460	奥行 800	高さ 1950
	内形	冷凍室 幅 645	奥行 700	高さ 700
法	冷凍室	幅 1360	奥行 700	高さ 1450
	冷蔵室	冷蔵室 304L 合計 1286L		
定格内容積	冷蔵室 982L			
材質	外装	側面 前面 : ステンレス鋼板 天面 底面 後面 : 亜鉛メッキ鋼板		
	扉	表 : ステンレス鋼板 裏 : ABS樹脂		
内装	調整棚	ポリエチレンコーティングワイヤー		
	断熱材	硬質発泡ポリウレタン		
性能	庫内温度	冷凍室 -20℃以下 冷蔵室 -5℃以下		
	条件	周囲温度30℃ 無負荷平衡時直射日光受けず		
庫内温度設定範囲	冷凍室	-25℃~-15℃		
	冷蔵室	-6℃~12℃		
冷却サイクルユニット	圧縮機	冷凍室 公称出力 260W 冷蔵室 公称出力 170W		
	凝縮器	フィンチューブ型 強制空冷式		
送風機	冷却器	フィンチューブ型 冷気強制循環式		
	冷媒	R134a		
温度制御	霜取り	冷却器用	冷凍室 DC12V 2W	冷蔵室 DC12V 4W
	凝縮器用	DC12V 8.4W		
電気定格	電源	マイコンコントロール方式, デジタル温度表示		
	消費電力	マイコンコントロール式自動ヒーター霜取り		
放熱量	電源	三相 200V 50Hz/60Hz		
	消費電力	冷却時 383W/383W 霜取り時 656W/656W		
電源コード	長さ	3.0m		
	プラグ	接地極付3極差込み		
脚, 調整範囲	適合コンセント	接地極付3極差込み 20A 250V		
	脚	樹脂製 100mm~135mm		
付属品	網棚	小3枚 大1枚, 網棚(底用) 小1枚 大1枚		
	棚受	18個, 排水ホース 1本		
その他	取扱説明書	1冊, ねじ4本		
	凝縮器フィルター			
製品質量	152kg			

1. 公称出力について: 電動機単体のある基準で定められた出力です。
2. 機械全体で消費される電力は、消費電力の項目に表示しております。ご使用の際は、この値をご利用ください。
3. 外形高さ寸法は、脚高さ120mm時の寸法です。
4. SCALEは1/20。(この用紙サイズがA3の場合の尺度です)

パナソニック株式会社

APPROVALS	DESIGN	SCALE	整理番号
	M. MAEDA	A3サイズ	SRR-K1583CS-00
	13.04.05	1/20	作成日 13.04.05 (M. MAEDA)

製品コード	840-208-20
品番	SRR-K1583CS

仕様は改良により一部変更する場合があります。