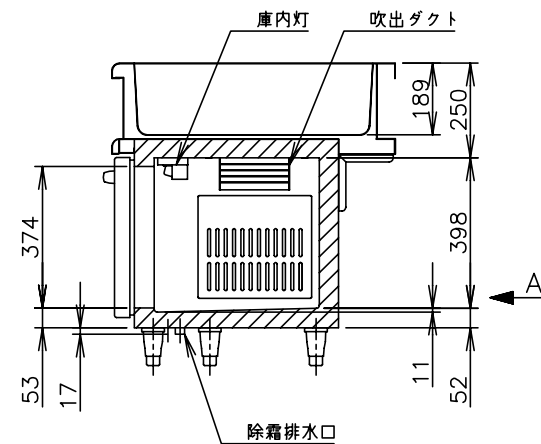
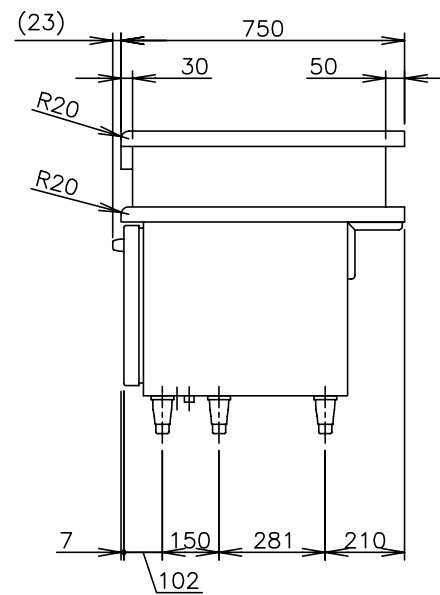
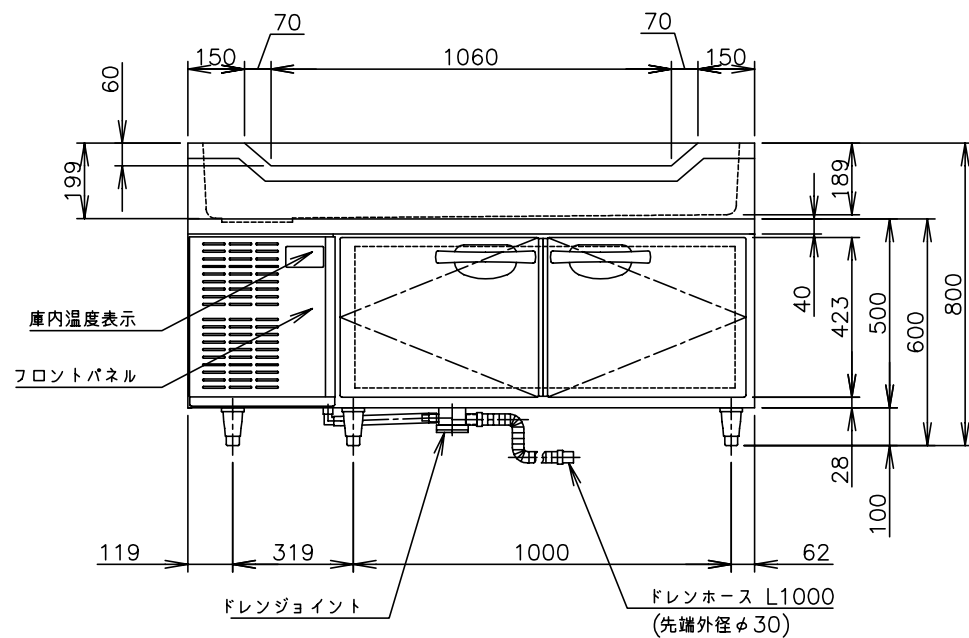
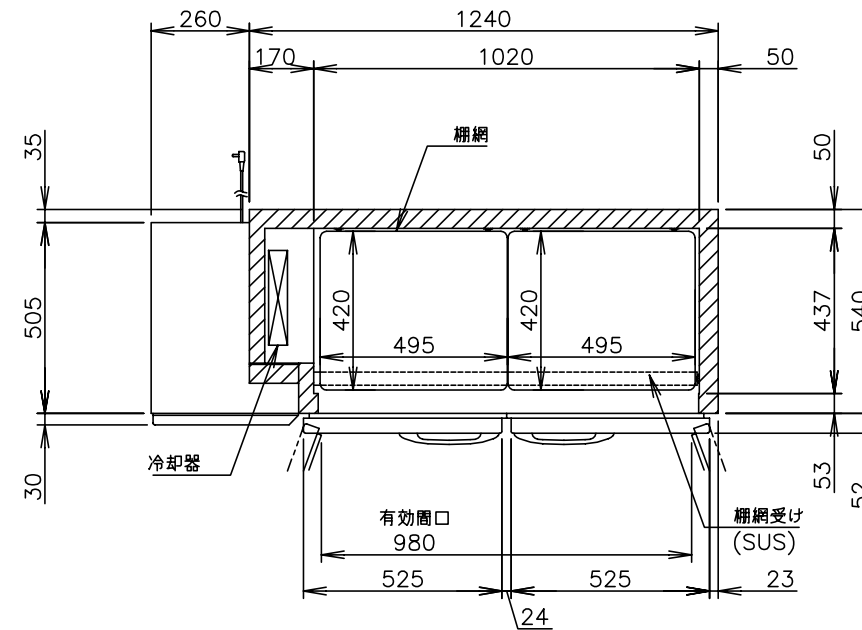
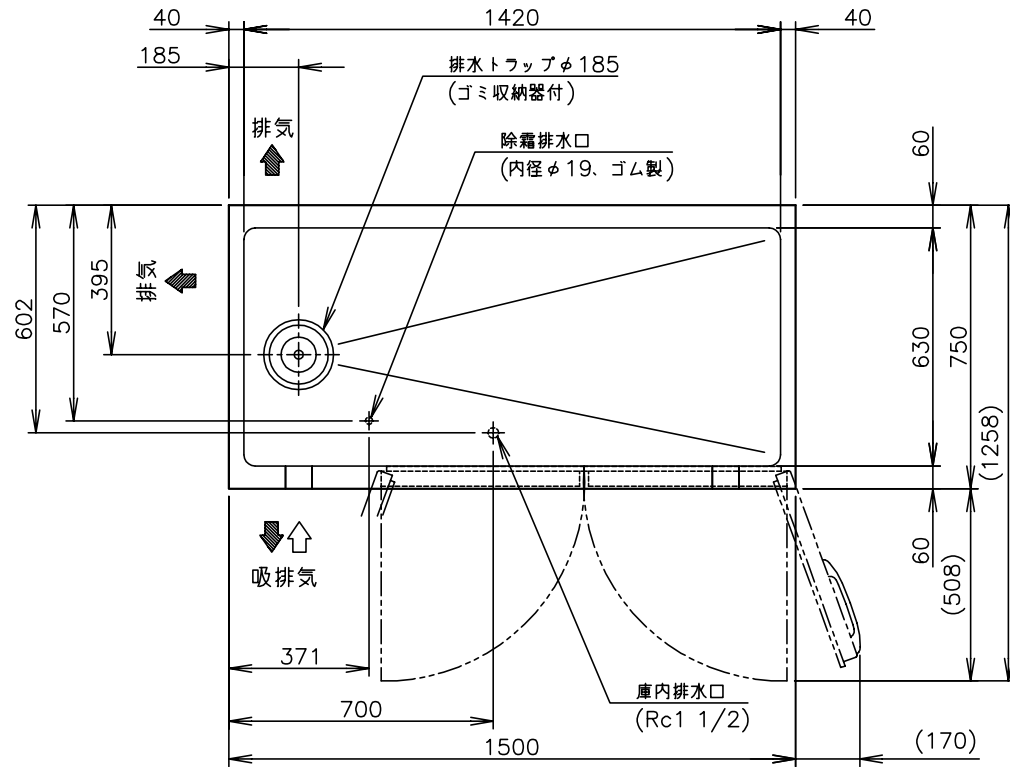


A矢视图 (1/10)



製品名	ホシザキ舟形シンク付コールドテーブル
形名	RW-150SDC
電源	单相 100V 50/60Hz 容量0.54kVA(5.4A)
電流	運転電流 3.1/2.9A 電動機定格電流 2.8/2.6A 始動電流 20/19A
消費電力	電動機定格消費電力 190/200W(力率67/76%) 電熱装置定格消費電力 186W 冷却時消費電力 226/236W 霜取時消費電力 186/186W
放熱量	300/310W
電源コード	2.8m(L形プラグ付)
定格内容積	206L
外形寸法	幅1500×奥行750×高さ800(790~830)mm
内形寸法	幅1020×奥行437×高さ398mm
外装	ステンレス鋼板、亜鉛鉄板(後板・底板) フッ素プレコートステンレス鋼板(フロントパネル・扉)
内装	ステンレス鋼板、ABS樹脂
断熱材	硬質ポリウレタン一体発泡
冷却方式	強制対流式
除霜方式	ガラス管ヒータ方式
圧縮機	全密閉形 出力110W
凝縮器	フィン&チューブ形 強制空冷式
冷却器	フィン&チューブ形
冷媒	R134a
庫内温度制御	マイコン制御(デジタル温度表示)-6~12℃調節可能
除霜制御	マイコン制御
電気回路保護	漏電遮断器(過電流保護付)、アース線
冷媒回路保護	モータプロテクタによる圧縮機停止
脚	樹脂製90~130mm調整可能
棚網	1セット(棚網2枚・棚網受け1本)
製品質量	100kg(梱包時約105kg)
梱包	ダンボール梱包 幅1595×奥行830×高さ790mm
付属品	ドレンジョイント一式、ドレンホース2本
使用条件	周囲温度5~35℃ 電圧変動: 定格電圧の±10%以内

*仕様・外観につきましては、改良のため予告なく変更することがあります。

1. 設置条件について
場所、給排水、電源等は取扱説明書・据付工事説明書に従って正しく行ってください。
また、本体設置スペースは、設置条件により若干異なることがありますので、10mm程度余裕をとってください。
(吸排気スペース・配管スペース等は本体設置スペースとは別に確保が必要です。)
2. 放熱量は、周囲温度30℃における最終到達温度の時の値です。
3. この製品は大型ハンドル仕様です。
4. 本製品はTCC対応機です。(補助記号M1~より実施)
5. 製品コード: 49DH-C101

ホシザキ舟形シンク付コールドテーブル RW-150SDC

設計	製図	尺度	1/20	第3角法
2012.03.23	作成日	2005.04.27	図番	改訂
改訂日			3R7663	4

この図面は印刷の都合上、尺度が正しく再現されていません。