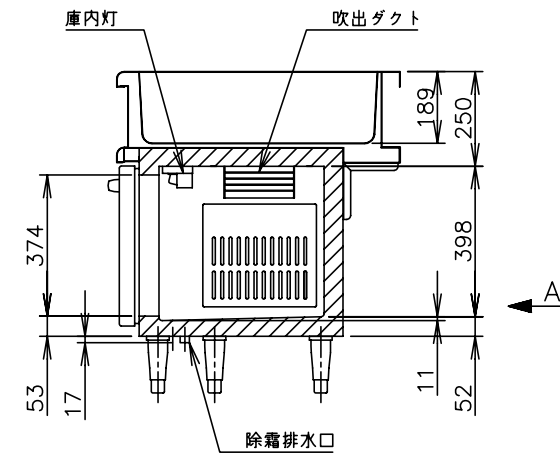
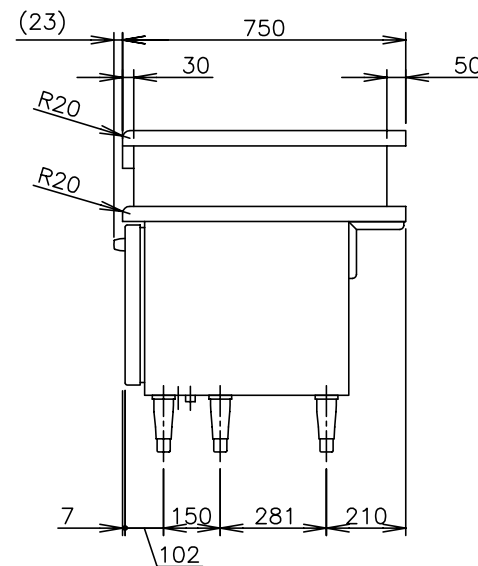
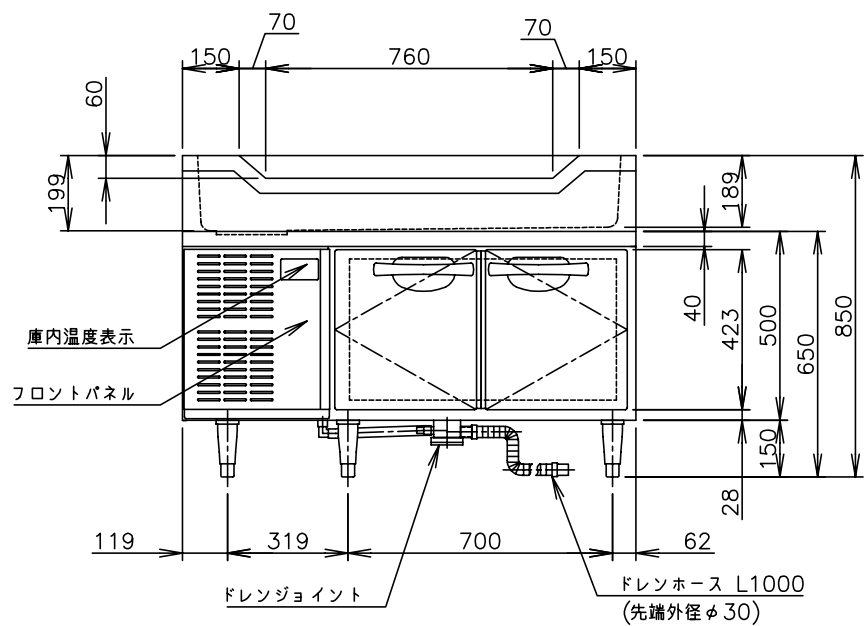
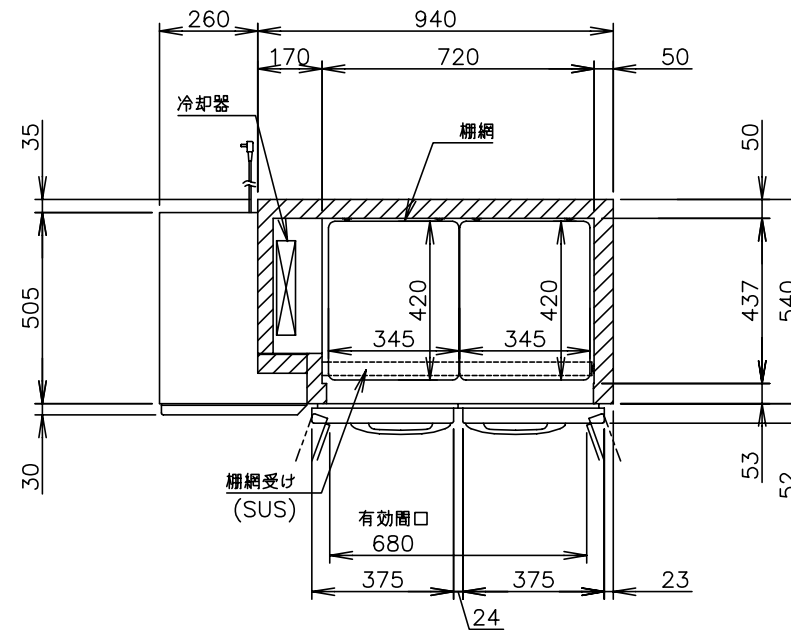
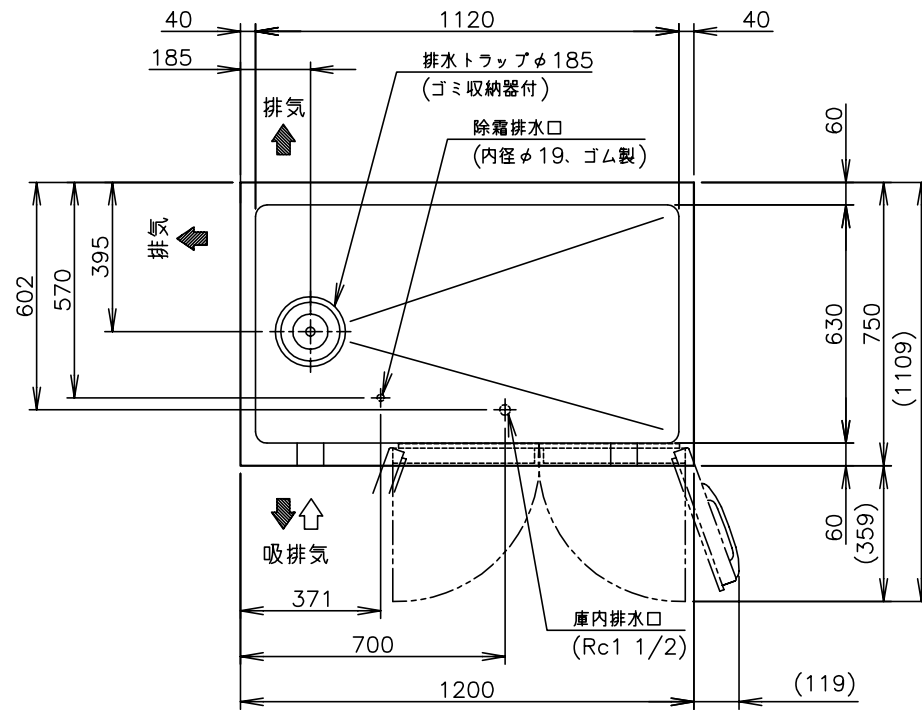


A矢视图(1/10)



製品名	ホシザキ舟形シンク付コールドテーブル
形名	RW-120SDC-T
電源	单相 100V 50/60Hz 容量0.54kVA(5.4A)
電流	運転電流 3.3/2.9A 電動機定格電流 3.0/2.6A 始動電流 20/19A
消費電力	電動機定格消費電力 180/180W(力率60/70%) 電熱装置定格消費電力 181W 冷却時消費電力 211/211W 霜取時消費電力 181/181W
放熱量	300/310W
電源コード	2.8m(L形プラグ付)
定格内容積	145L
外形寸法	幅1200×奥行750×高さ850(830~870)mm
内形寸法	幅720×奥行437×高さ398mm
外装	ステンレス鋼板、亜鉛鉄板(後板・底板) フッ素プレコートステンレス鋼板(フロントパネル・扉)
内装	ステンレス鋼板、ABS樹脂
断熱材	硬質ポリウレタン一体発泡
冷却方式	強制対流式
除霜方式	ガラス管ヒータ方式
圧縮機	全密閉形 出力110W
凝縮器	フィン&チューブ形 強制空冷式
冷却器	フィン&チューブ形
冷媒	R134a
庫内温度制御	マイコン制御(デジタル温度表示)-6~12℃調節可能
除霜制御	マイコン制御
電気回路保護	漏電遮断器(過電流保護付)、アース線
冷媒回路保護	モータプロテクタによる圧縮機停止
脚	樹脂製 130~170mm調整可能
棚網	1セット(棚網2枚・棚網受け1本)
製品質量	86kg(梱包時 約91kg)
梱包	ダンボール梱包 幅1295×奥行830×高さ790mm
付属品	ドレンジョイント一式、ドレンホース2本
使用条件	周囲温度5~35℃ 電圧変動: 定格電圧の±10%以内

\*仕様・外観につきましては、改良のため予告なく変更することがあります。

1. 設置条件について  
場所、給排水、電源等は取扱説明書・据付工事説明書に従って正しく行ってください。  
また、本体設置スペースは、設置条件により若干異なることがありますので、10mm程度余裕をとってください。  
(吸排気スペース・配管スペース等は本体設置スペースとは別に確保が必要です。)
2. 放熱量は、周囲温度30℃における最終到達温度の時の値です。
3. この製品は大型ハンドル仕様です。
4. 本製品はTCC対応機です。(補助記号M1~より実施)
5. 製品コード: 49DG-C172

# ホシザキ舟形シンク付コールドテーブル RW-120SDC-T

設計	製図	尺度	1/20	第3角法
2012.07.12 改訂日	作成日	2005.08.31	図番	改訂
			3R7680	5

この図面は印刷の都合上、尺度が正しく再現されていません。