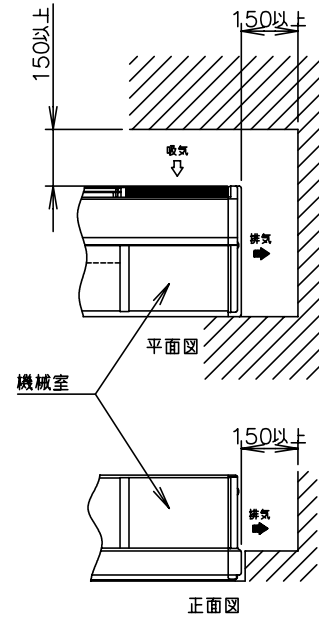
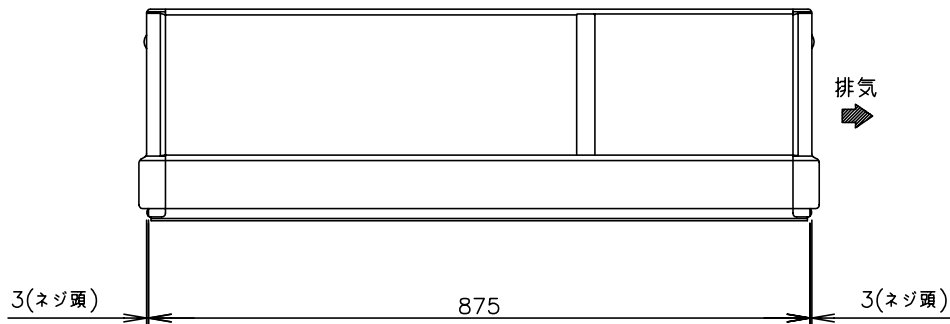
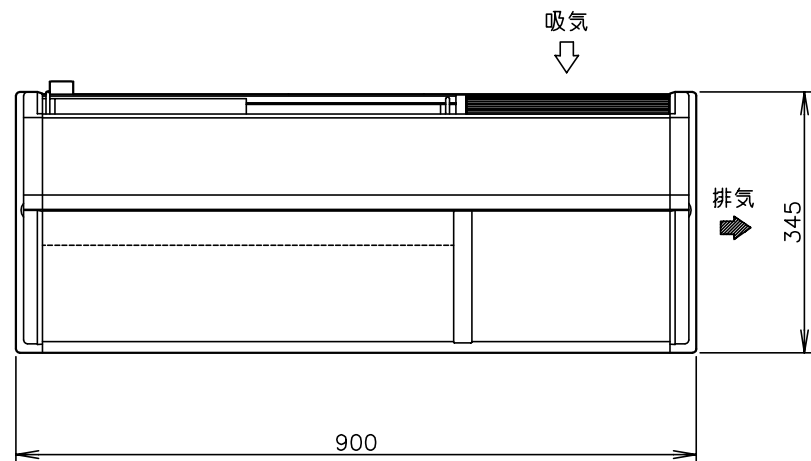


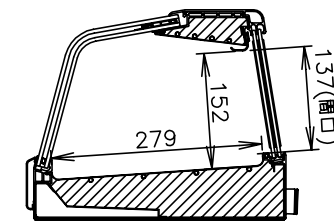
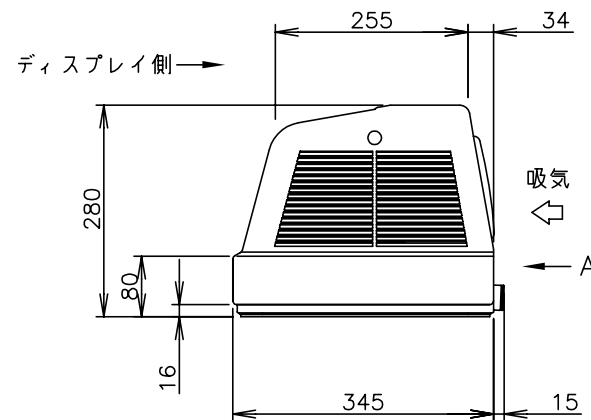
A矢视图(背面)



設置スペース



(ディスプレイ側)



側面断面図

製品名	ホシザキ恒温高湿ネタケース
形名	FNC-90BL-R
電源	単相100V 50/60Hz 0.32kVA(3.2A)
電流	運転電流 2.8/2.4A 電動機定格電流 2.7/2.3A 始動電流 12/11A
消費電力	電動機定格消費電力 145/155W(力率51/65%) 冷却時消費電力 151/161W
放熱量	280/340W
電源コード	2.0m(L形プラグ付)
定格内容積	25L
外形寸法	幅900×奥行345×高さ280mm
内形寸法	幅545×奥行(床面)279×高さ152mm
外装	ガラス、ABS樹脂、PVC樹脂、垂鉛鋼板
内装	ガラス、ABS樹脂、ステンレス鋼板
扉	スライドガラス2枚(幅281×高さ172mm)
冷却方式	自然対流式
除霜方式	なし
圧縮機	全密閉形 出力75W
凝縮器	フィン&チューブ形 強制空冷式
冷却器	(上)パイプオンシート形、(下)パイプオンシート形
冷媒	R134a
庫内温度	4~10℃調節可能 (周囲温度25℃、無負荷での庫内中心部すのこより60mm上の点における値)
庫内湿度	約80% (周囲温度25℃、有負荷での庫内中心部すのこより60mm上の点における値)
電気回路保護	漏電遮断器(過電流保護付)、アース線
冷媒回路保護	モータプロテクタによる圧縮機停止
製品質量	28kg(梱包時 33kg)
梱包	全ダンボール梱包 幅980×奥行413×高さ405mm
照明	LED照明
付属品	スノコ2枚、ポリ栓1個、エルボ1個、ドレンホース1本
使用条件	周囲温度10~30℃ 電圧変動: 定格電圧の±10%以内

*仕様・外観につきましては、改良のため予告なく変更することがあります。

1. 設置条件について
場所、給排水、電源等は取扱説明書・据付工事説明書に従って正しく行ってください。
また、本体設置スペースは、設置条件により若干異なる場合がありますので、10mm程度余裕をとってください。
(吸排気スペース・配管スペース等は本体設置スペースとは別に確保が必要です。)
2. 相対湿度が60%をこすと外装への露付きが目立つことがあります。
3. 製品コード: S006-C170

ホシザキ恒温高湿ネタケース FNC-90BL-R

設計	製図	尺度	1/10	第3角法
2013.01.23 改訂日	作成日	2007.02.21	図番	D01001
				改訂 2

この図面は印刷の都合上、尺度が正しく再現されていません。